



HORIZON

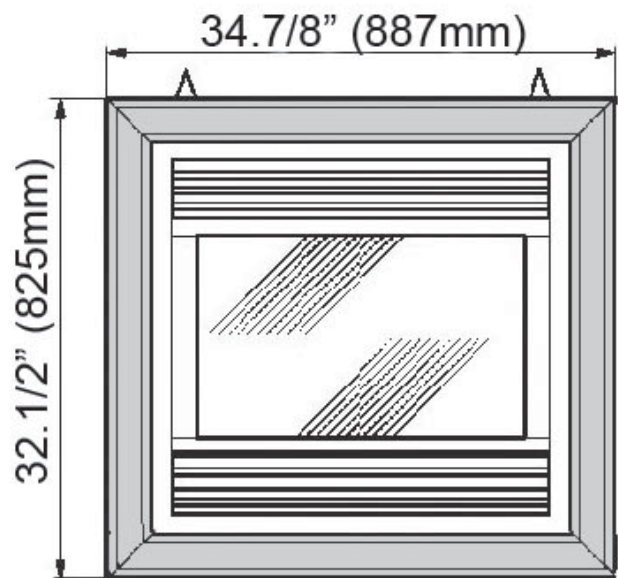
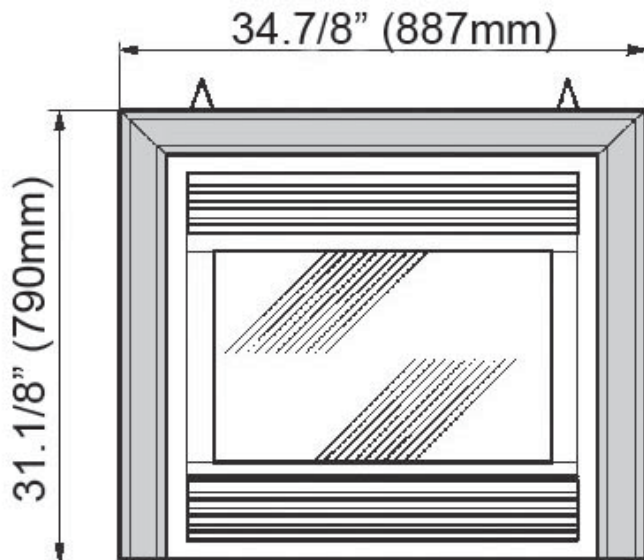
603FSK & 605FSK

3 & 4 Sided Contoured Trim

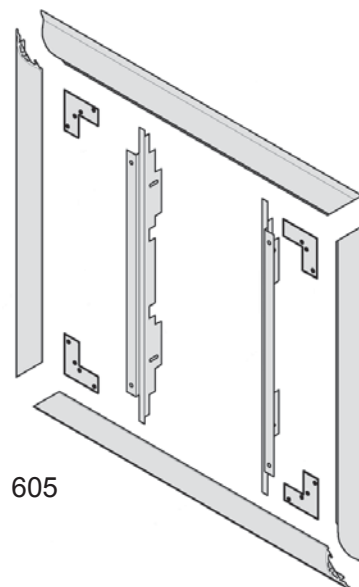
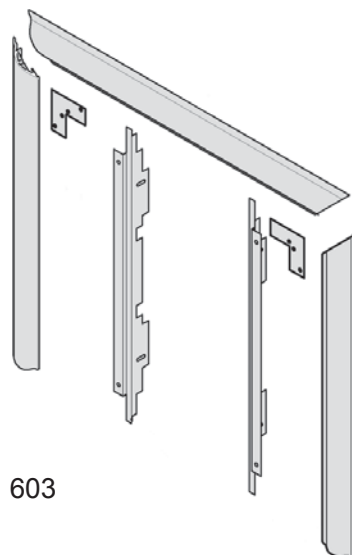
INSTALLATION INSTRUCTIONS

Must be used with CSA approved models 534 and 535 Heaters

Note: This kit must be installed or serviced by a qualified installer, service agency or gas supplier. These instructions are to be used in conjunction with the main installation instructions for the above listed model.

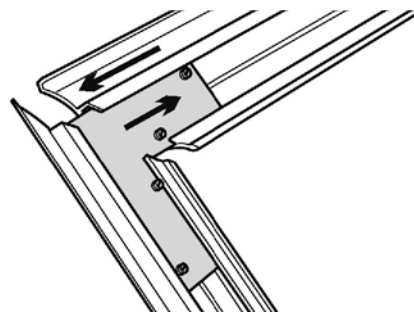


Kit contents

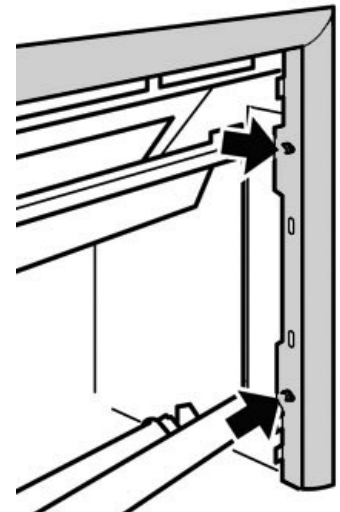


Installation

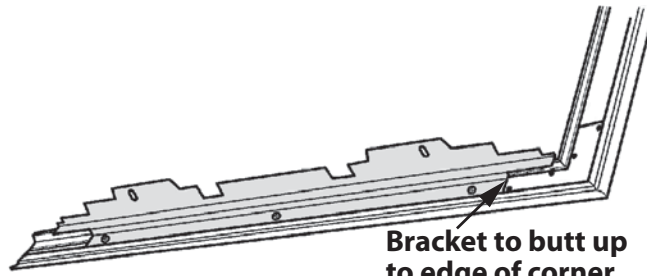
1. Slide a corner connection plate into the channels in the top trim and a side trim. Butt the two trims together. Fit four grub screws and tighten to secure the trims and corner plate.
2. Repeat for the other corner(s).
3. Attach the two trim fixing brackets to the side trims with three screws each side. The brackets must butt up to the edges of the corner connection plates.
4. Attach the complete trim unit to the heater with four screws.



Fitting corner plates



Fitting trim to heater



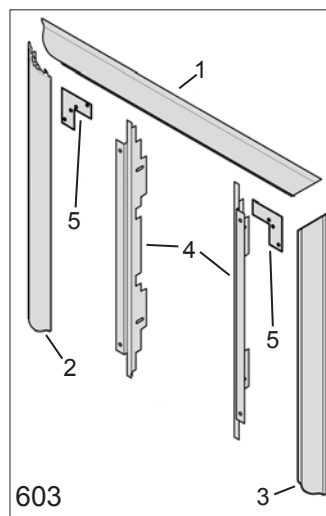
Fitting fixing brackets

Bracket to butt up to edge of corner plate

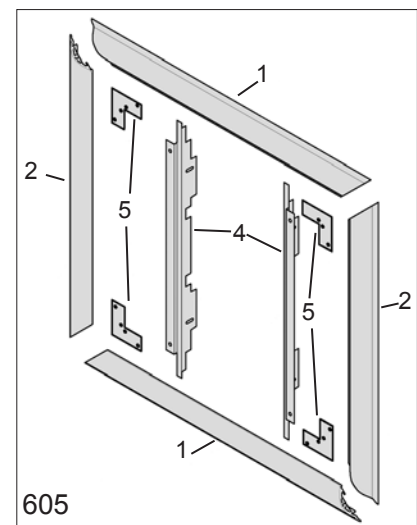
Repair Parts Lists

	Description	Part number
		603FSK
1	Top section	3000196AZ
2	Left hand section	3000210AZ
3	Right hand section	3000211AZ
4	Fixing brackets (2)	3000297AZ
5	Corner connection plates (2)	3000308
	Screws 8 x 3/8 (10)	100A757
	Grub screws M5 x 6 (8)	100D202

	Description	Part number
		605FSK
1	Top/bottom sections (2)	3000196AZ
2	Sides sections (2)	3000212AZ
4	Fixing brackets (2)	3000297AZ
5	Corner connection plates (4)	3000308
	Screws 8 x 3/8 (10)	100A757
	Grub screws M5 x 6 (16)	100D202



603



605

Because our policy is one of constant development and improvement, details may vary slightly from those given in this publication.

**Designed and Manufactured by
Miles Industries Ltd.**

190 – 2255 Dollarton Highway, North Vancouver, B.C., CANADA V7H 3B1

Tel. 604-984-3496 Fax 604-984-0246

www.valorfireplaces.com

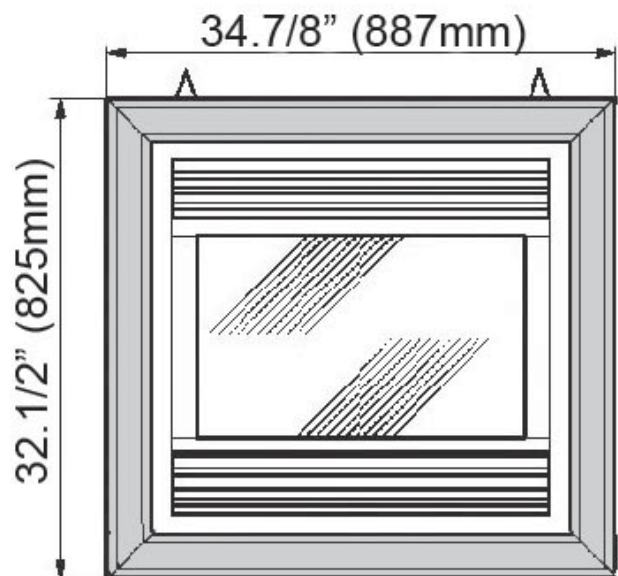
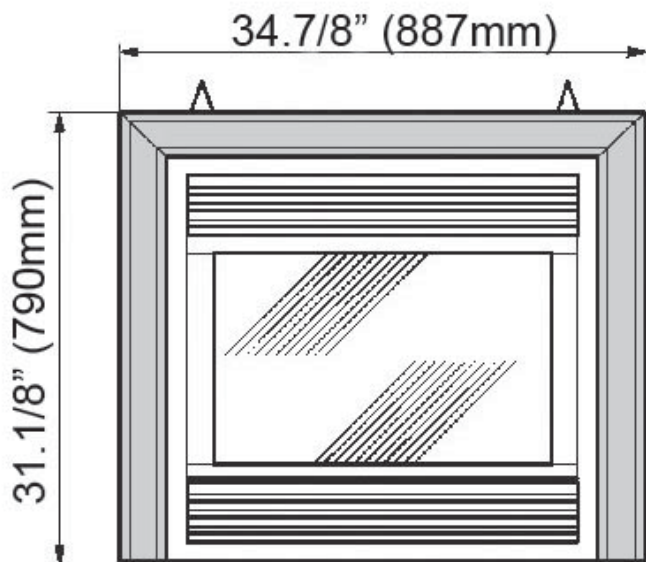
© Copyright Miles Industries Ltd., 2009

Bordures à 3 ou 4 côtés 603FSK et 605FSK

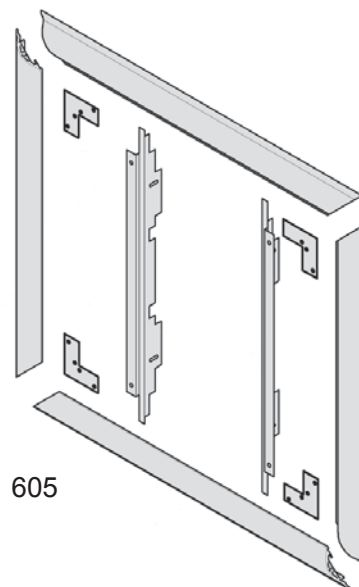
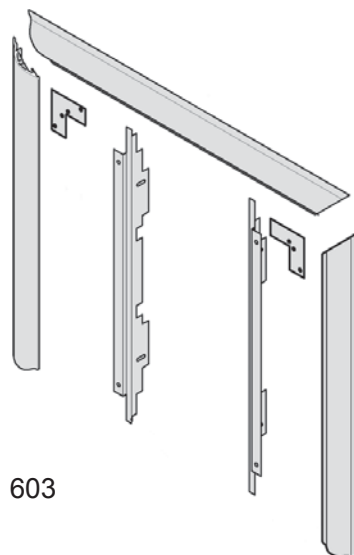
Directives d'installation

Homologuées pour installation sur les foyers Valor Horizon 534 et 535

Note : Ce kit doit être installé ou réparé par un installateur qualifié, une agence de service certifiée ou un fournisseur de gaz. Ces instructions doivent être utilisées conjointement avec les instructions d'installation des modèles de foyers Valor indiqués ci-dessus.

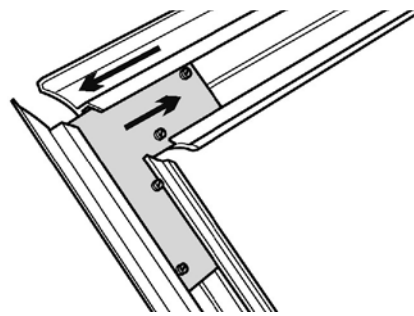


Contenu du kit

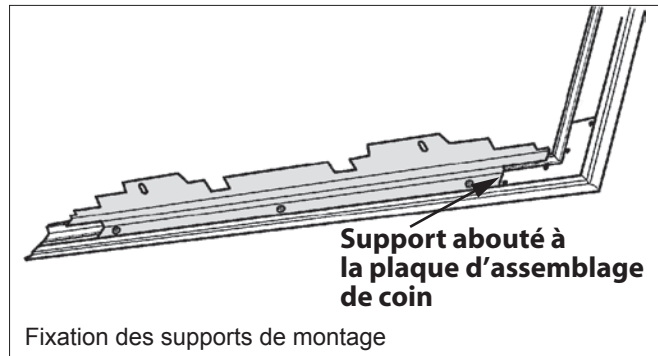


Installation

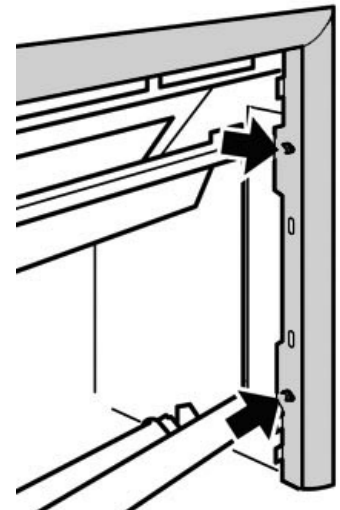
1. Glissez une plaque d'assemblage de coin dans les rainures des sections du haut et d'un côté. Aboutez les deux sections. Fixez-les solidement à la plaque d'assemblage à l'aide de quatre vis sans tête.
2. Répétez avec les autres coins.
3. Fixez les deux supports de montage aux côtés de la bordure à l'aide de trois vis par côté. Les supports doivent être aboutés aux plaques d'assemblage des coins.
4. Fixez la bordure à l'appareil à l'aide de deux vis par côté.



Assemblage des sections



Fixation des supports de montage

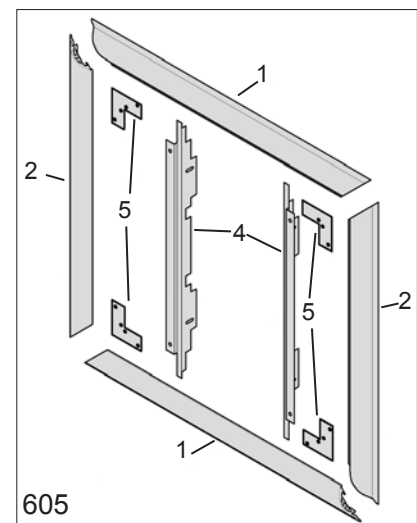
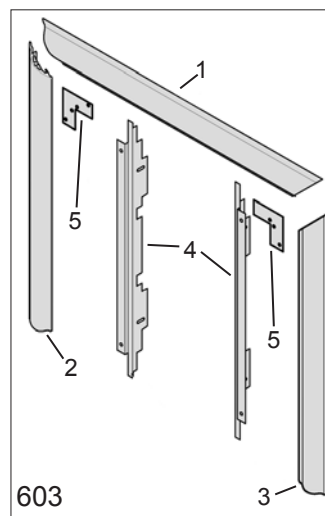


Fixation de la bordure

Liste de pièces

	Description	N° de pièce
		603FSK
1	Section du haut	3000196AZ
2	Section gauche	3000210AZ
3	Section droite	3000211AZ
4	Supports de montage (2)	3000297AZ
5	Plaques d'assemblage (2)	3000308
	Vis 8 x 3/8 (10)	100A757
	Vis sans tête M5 x 6 (8)	100D202

		605FSK
1	Sections du haut et bas (2)	3000196AZ
2	Sections des côtés (2)	3000212AZ
4	Supports de montage (2)	3000297AZ
5	Plaques d'assemblage (4)	3000308
	Vis 8 x 3/8 (10)	100A757
	Vis sans tête M5 x 6 (16)	100D202



Parce que nous favorisons une politique de développement continu, certains détails de la présente publication peuvent varier.

**Conçues et fabriquées pour / par
Miles Industries Ltd.**

190 – 2255 Dollarton Highway, North Vancouver, C.-B., CANADA V7H 3B1

Tél. 604-984-3496 Téléc. 604-984-0246

www.foyervalor.com

© Droits d'auteur Miles Industries Ltd., 2009