

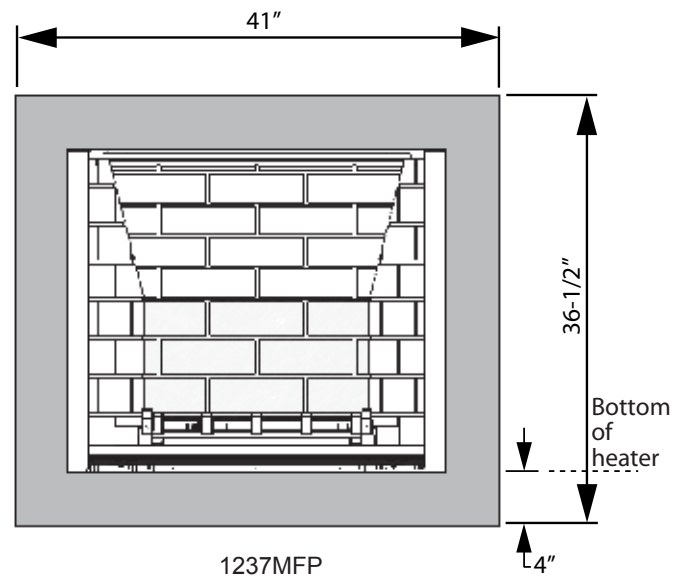
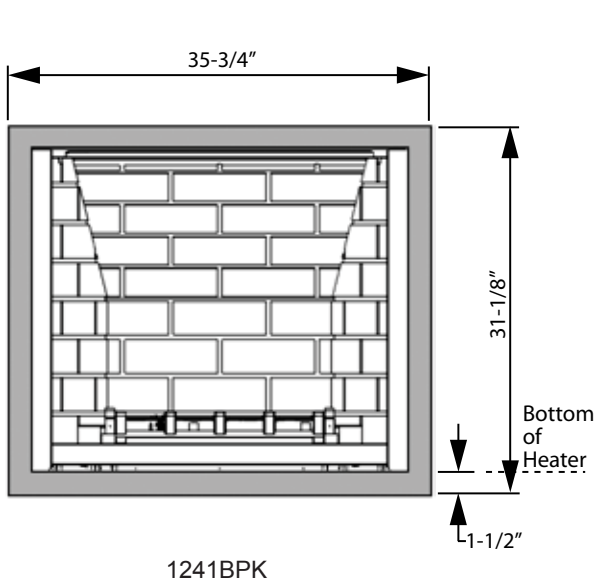
## Ventana Four-Sided Trims

### INSTALLATION INSTRUCTIONS

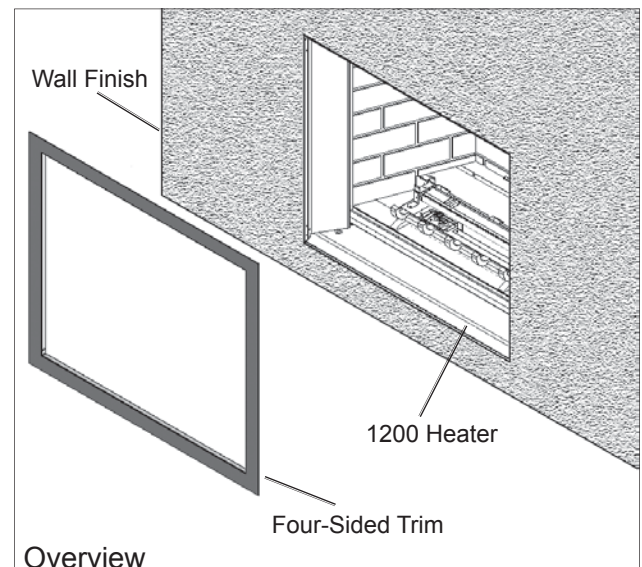
To be used **only** with Valor Model 1200 Heater

**Note:** These trims must be installed by a qualified installer, service agency or gas supplier. These instructions are to be used in conjunction with the main installation instructions for the 1200.

**NOTE:** To install the Ventana trims, the *surface* of the finished hearth or floor must be at least 4" (102 mm) from the bottom of the heater. Please be aware that the trims mounting *can ONLY accommodate up to 1/2" wall thickness of non-combustible material over the top of the concrete board supplied with the fireplace.*

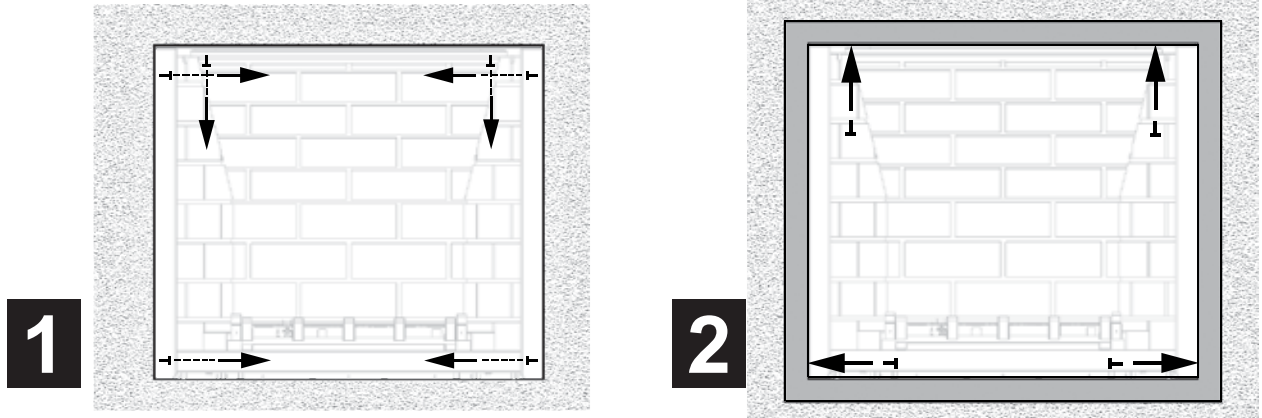


The 1241BPK and 1237MFP four-sided trims can be installed on the Valor Ventana 1200 engine once the wall finish is completed.



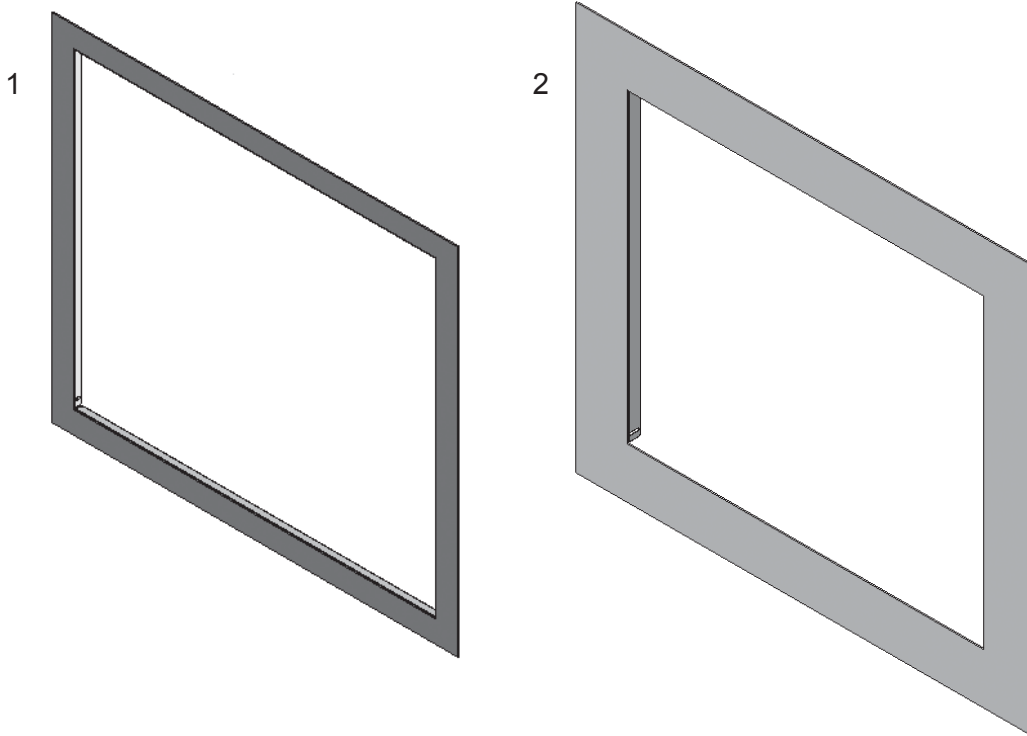
## Installation

1. Remove the 6 screws retaining the thin black metal strips to the top and sides of the fireplace opening as well as the bottom front overlay as shown. Remove the strips and recycle them as they are not needed for this installation. Keep the overlay for reinstallation.
2. Slide the trim on the fireplace opening and fix it with 2 screws at the top; refit the overlay and fix it with the trim with 2 screws at the bottom on each side as shown.



## Repair Parts List

1	4001503AZ	2" Black Trim
2	4001635	4.5" Plated-Nickel Trim
	4000661	Screws (4)



Designed and Manufactured by / for  
Miles Industries Ltd.

190 – 2255 Dollarton Highway, North Vancouver, BC, CANADA V7H 3B1

Tel. 604-984-3496 Fax 604-984-0246

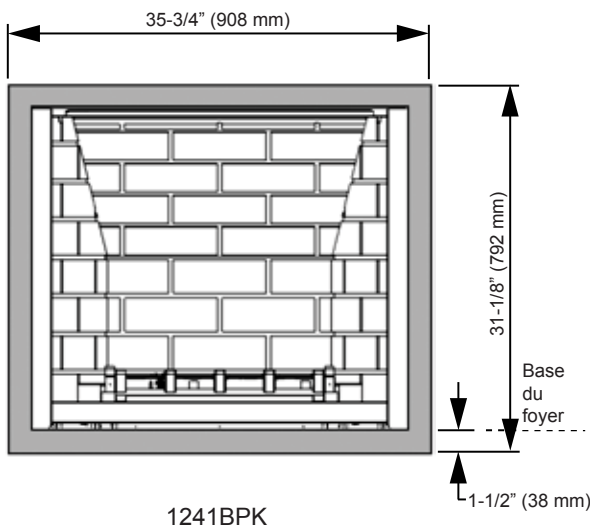
[www.valorfireplaces.com](http://www.valorfireplaces.com)

## Bordure à quatre côtés Ventana DIRECTIVES D'INSTALLATION

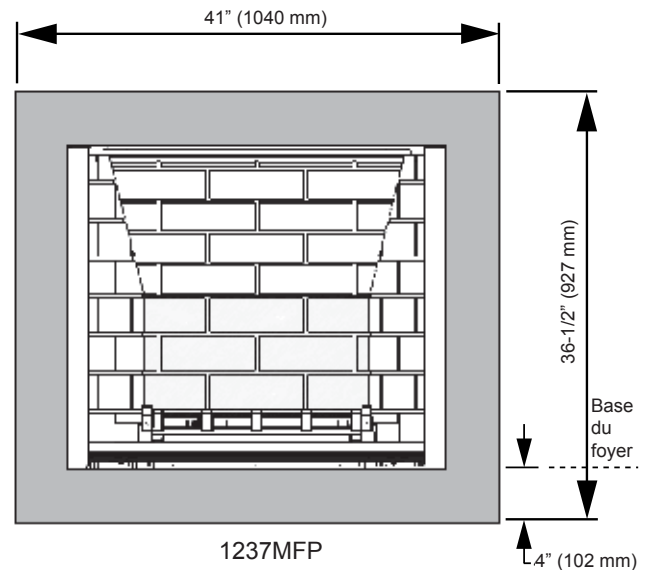
Pour utilisation **exclusive** avec le foyer Valor 1200

**Note:** Ces bordures doivent être installées par un installateur qualifié, une agence de service certifiée ou un fournisseur de gaz. Ces instructions doivent être utilisées conjointement avec les instructions d'installation du foyer 1200.

**NOTE :** Afin de permettre l'installation des bordures à quatre côtés Ventana, la base du foyer doit être au moins 4 po (102 mm) au-dessus de la surface de la finition du plancher. Prenez note que les bordures ne peuvent être montées *que sur un mur incombustible d'une épaisseur maximale de 1/2 pouce (13 mm) par-dessus le panneau de béton fourni avec le foyer.*

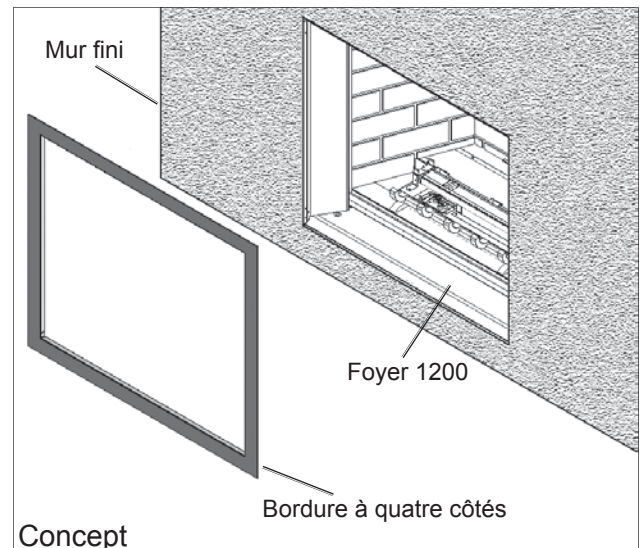


1241BPK



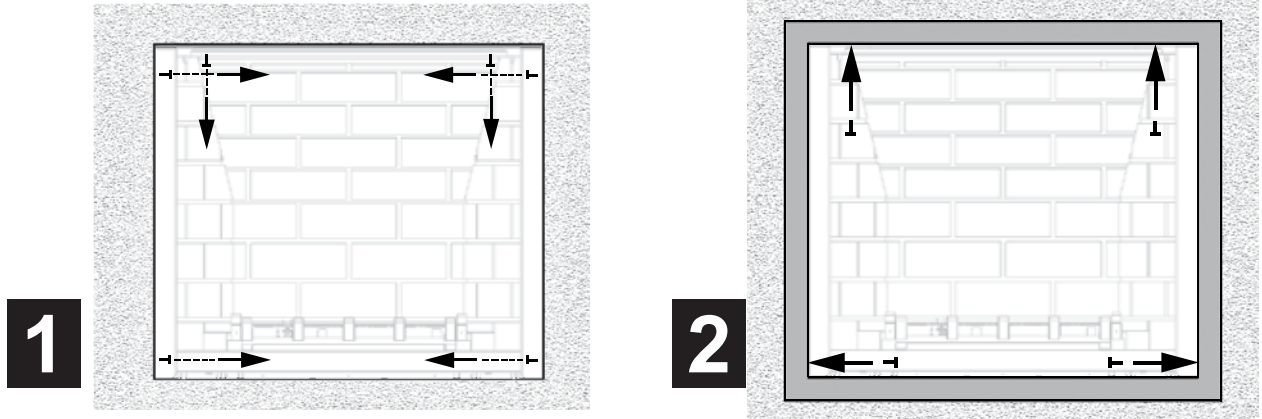
1237MFP

Les bordures à quatre côtés 1241BPK et 1237MFP peuvent être installées sur le foyer Valor Ventana 1200 une fois la finition du mur terminée.



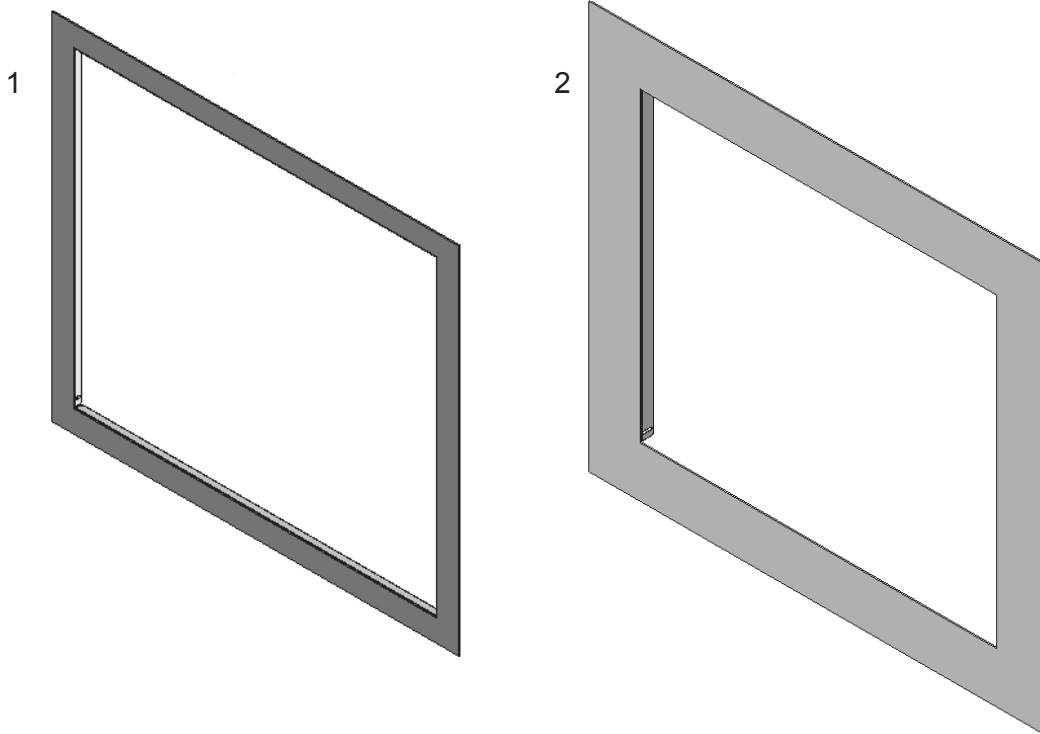
## Installation

1. Dévissez les lisières de métal noires du haut et des côtés de l'ouverture de l'appareil de même que la plaque de seuil tel qu'indiqué. Les lisières ne sont pas nécessaires pour l'installation et peuvent être recyclées. Conservez la plaque de seuil pour réinstallation.
2. Glissez la bordure en position sur l'ouverture du foyer et fixez-la à l'aide de 2 vis au haut; réinstallez la plaque de seuil et fixez-la avec la bordure à l'aide de 2 vis au bas de chaque côté tel qu'indiqué ci-dessous.



## Liste de pièces

1	4001503AZ	Bordure noire de 2 po (51 mm)
2	4001635	Bordure plaquée nickel de 4,5 po (115 mm)
	4000661	Vis (4)



Conçue et fabriquée par / pour  
Miles Industries Ltd.

190 – 2255 Dollarton Highway, North Vancouver, C.-B., CANADA V7H 3B1

Tél. 604-984-3496 Téléc. 604-984-0246

[www.foyervalor.com](http://www.foyervalor.com)