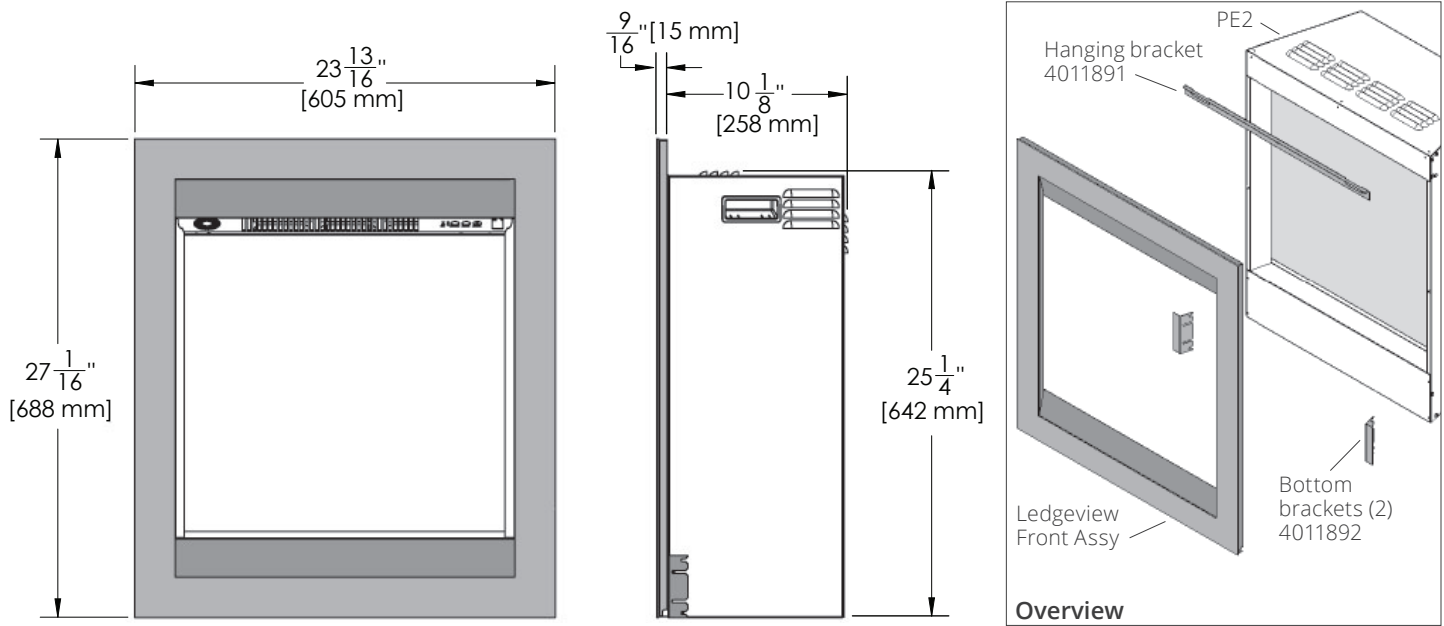


INSTALLATION INSTRUCTIONS

**PE2LFPW—PE2 4-Sided Ledgeview Front,
Pewter for PE2 Electric Fireplace**

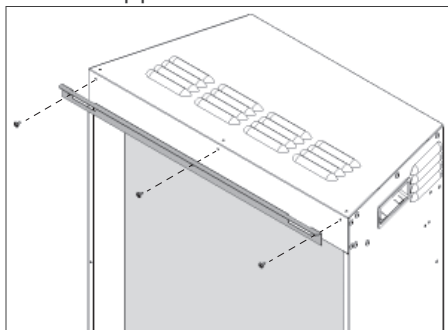
NOT FOR USE WITH GAS MODEL FIREPLACES



Installation

The PE2LFPW is held in place by hooks and magnets. Hooks are already installed on the back of the front. Hanging bracket and bottom magnet brackets, supplied loose, must be installed to the fireplace.

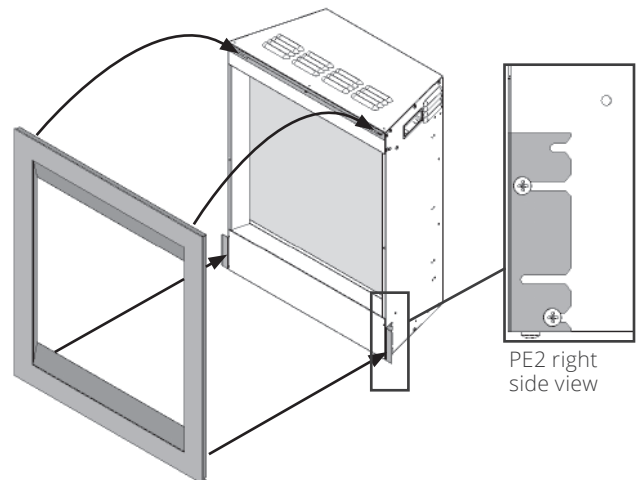
1. Secure the hanging bracket to fireplace with 3 screws supplied.



2. Install bottom side brackets. Release 2 screws on each side of the fireplace, at the bottom.

Slide the brackets under the screw heads in the orientation shown; tighten the screws.

3. Hook front to top bracket & stick bottom magnets to side brackets.

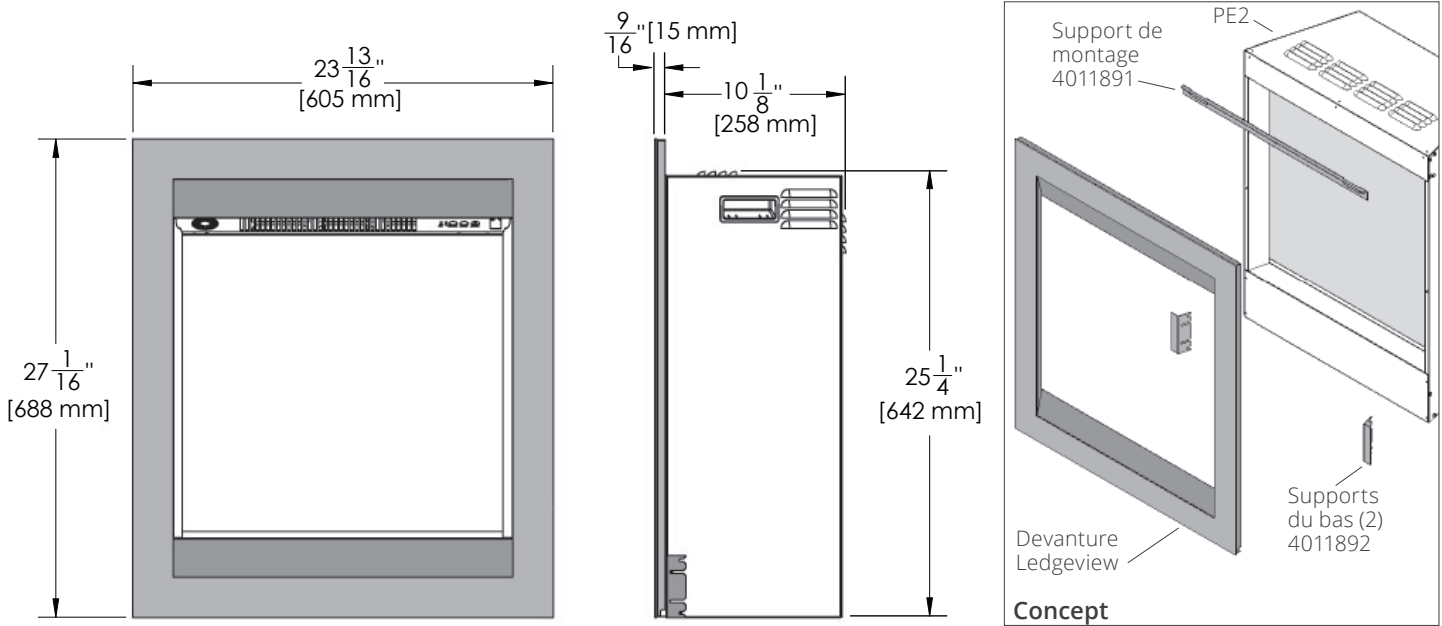


PE2LFPW Ledgeview Front:
2 hooks at top, 2 magnets at bottom

GUIDE D'INSTALLATION

PE2LFPW—PE2 Devanture Ledgeview à 4 côtés, gris étain, pour foyer électrique PE2

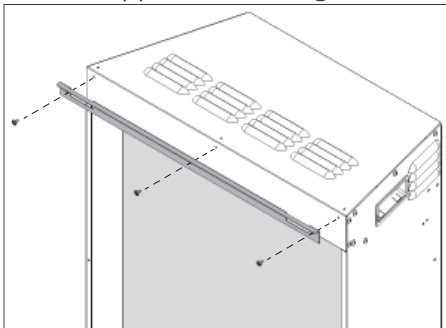
NE PAS UTILISER AVEC LES FOYERS À GAZ



Installation

La PE2CFV est maintenue en place par des crochets et aimants. Les crochets sont déjà installés sur la devanture. Un support de montage et des supports pour les aimants sont fournis non-installés et doivent être installés sur le foyer.

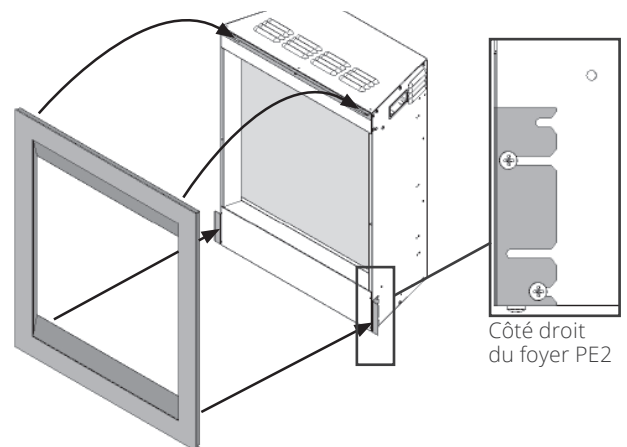
1. Fixez le support de montage avec 3 vis fournies.



2. Installez les supports du bas pour les aimants. Dévissez 2 vis de chaque côté de la caisse du foyer, en bas.

Glissez les supports sous les têtes de vis, dans l'orientation montrée; serrez les vis.

3. Accrochez le haut de la devanture et fixez les aimants du bas.



Devanture Ledgeview PE2LFPW
2 crochets en haut, 2 aimants en bas