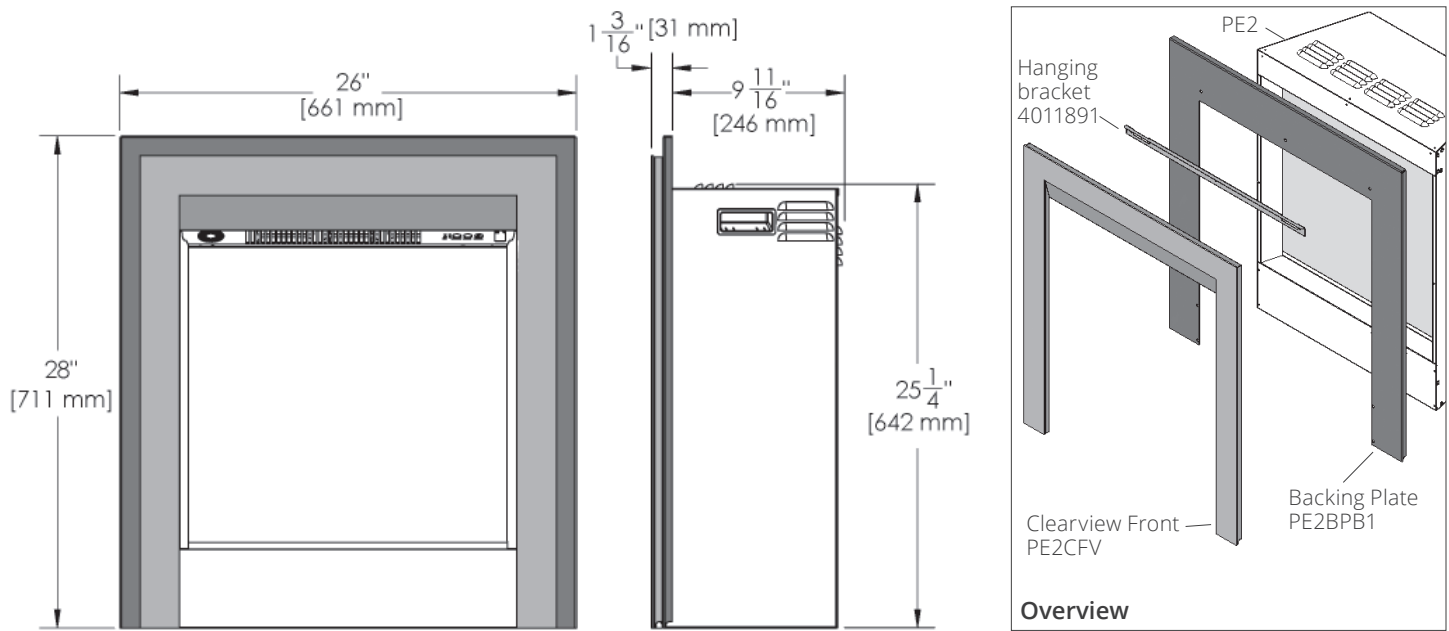


INSTALLATION INSTRUCTIONS

**PE2BPB1—3-Sided Backing Plate for
PE2 Electric Fireplace**

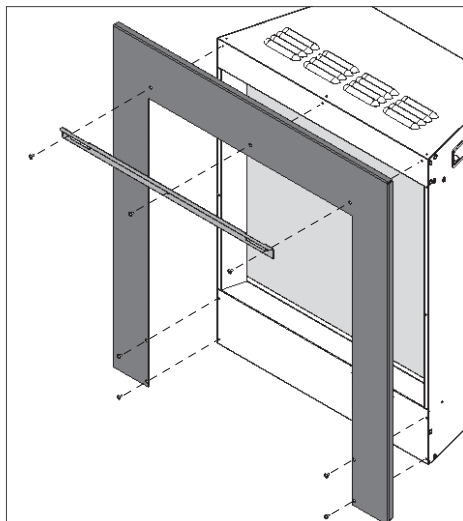
NOT FOR USE WITH GAS MODEL FIREPLACES



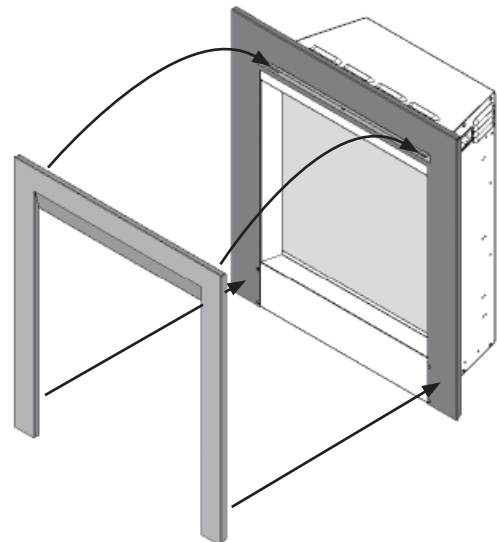
Installation

The PE2BPB1 can be use with PE2CFV Clearview Front to cover a larger opening on 3 sides of the fireplace.

1. Secure the hanging bracket and backing plate to the top of the PE2 with 3 screws supplied with the PE2CFV.
2. Secure the bottom of the backing plate with 2 screws per side provided with the backing plate.



3. Hook PE2CFV front to top bracket & stick bottom magnets to backing plate.

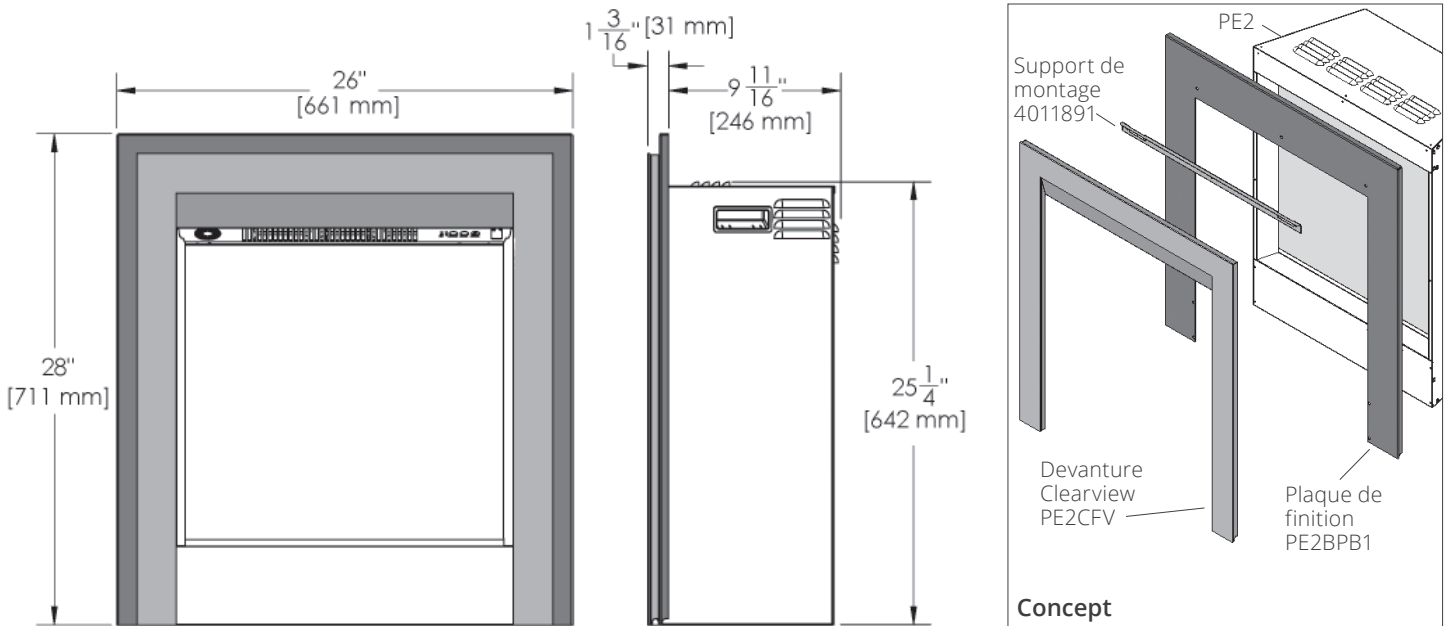


PE2CFV + PE2BPB1—Clearview Front + Backing Plate
2 hooks at top, 2 magnets at bottom

GUIDE D'INSTALLATION

**PE2BPB1—Plaque de finition à 3 côtés
pour le foyer électrique PE2**

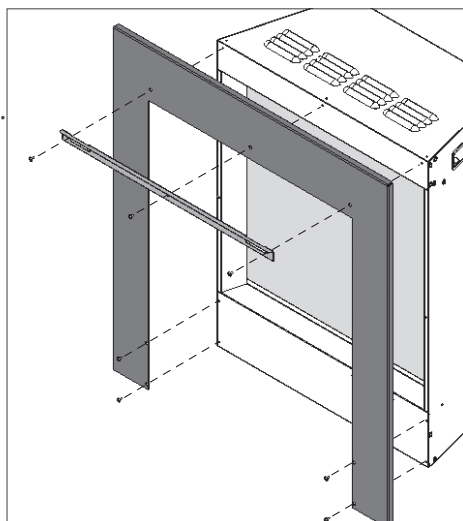
NE PAS UTILISER AVEC LES FOYERS À GAZ



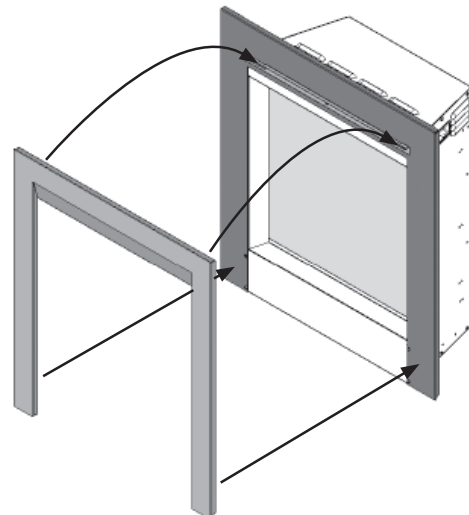
Installation

La PE2BPB1 peut être utilisée avec la Devanture Clearview PE2CFV pour couvrir un espace plus grand sur 3 côtés du foyer.

1. Fixez le support de montage et la plaque de finition au haut du foyer PE2 avec 3 vis fournies avec le PE2CFV.
2. Fixez le bas de la plaque de finition avec 2 vis par côtés, fournies avec la plaque.



3. Accrochez la devanture PE2CFV au support de montage au haut de la plaque de finition et fixez le bas aimanté aux côtés de la plaque.



PE2CFV + PE2BPB1—Devanture Clearview + Plaque de finition: 2 crochets en haut, 2 aimants en bas