



Homeflame
super



MODEL 470 SCN
(for use with Natural Gas)
(Pour emploi au gaz naturel)

&

MODEL 470 SCP
(for use with Propane)
(Pour emploi au propane)

REPAIR PARTS LIST

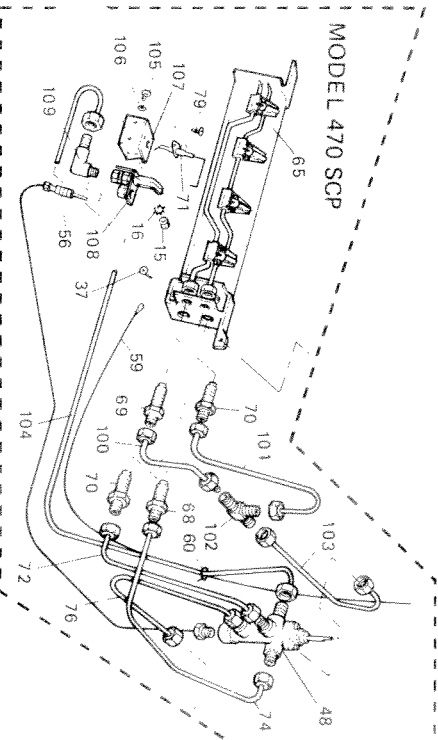
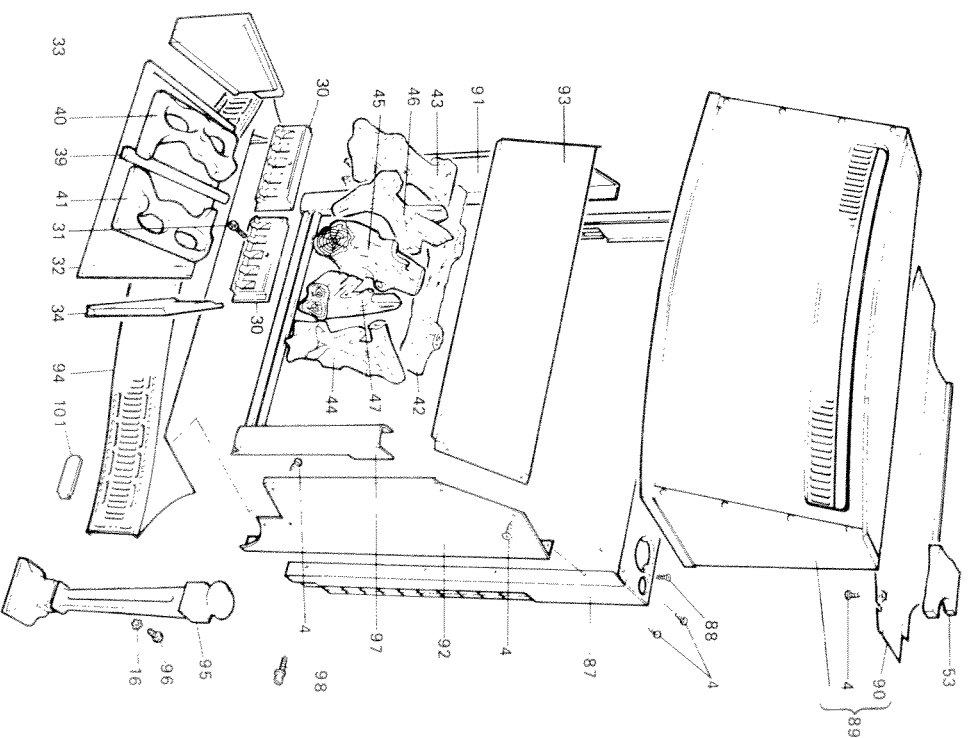
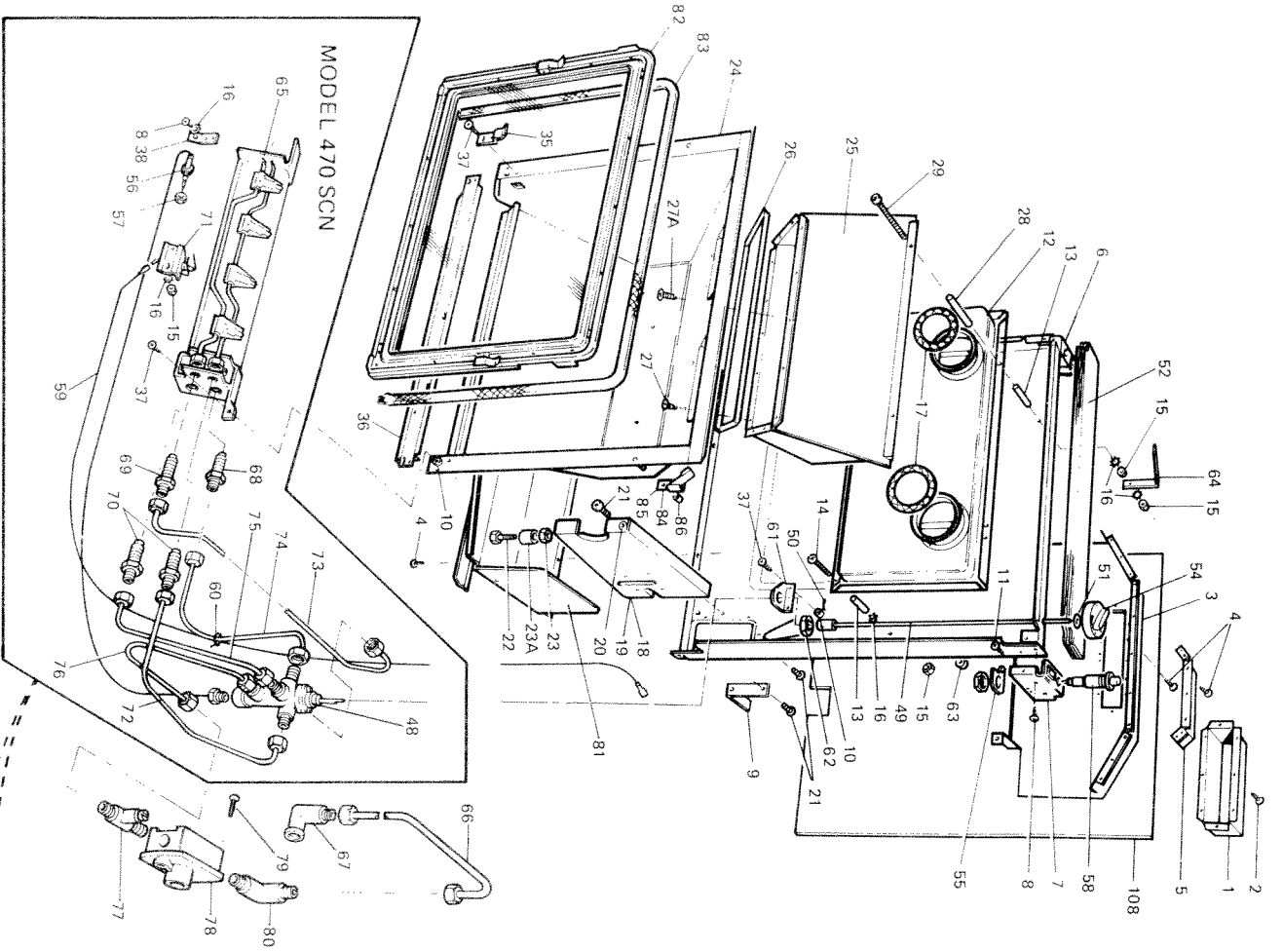
LISTE DE PIÈCES POUR RÉPARATIONS

Valor HEATING LIMITED

ERDINGTON · BIRMINGHAM B24 9DP · ENGLAND
ANGLETERRE

Distributed by: MILES INDUSTRIES LTD.
Distribué par: 1293 Marine Drive
NORTH VANCOUVER, B.C. V7P 1T3
Tel. (604) 980-7116

Because our Policy is one of constant development and improvement, details may vary slightly from those given in this publication.
Parce que nous avons le souci constant du développement et de l'amélioration de nos produits, ils peuvent différer par de légers détails de ceux qui figurent dans la présente publication.



Key No. No. de Reperage	Description Nomenclature	Part No. No. de la Piece Model 470SCP	Part No. No. de la Piece Model 470SCN	Quantity per Appliance à l'Appareil		Key No. No. de Reperage	Description Nomenclature	Part No. No. de la Piece Model 470SCP	Part No. No. de la Piece Model 470SCN	Quantity per Appliance à l'Appareil	
				Model 470SCP	Model 470SCN					Model 470SCP	Model 470SCN
1	Flue Collar Collier d'évacuation	547019	547019	1	1	28	Spacer — Heat Exchanger to Collector Box Tube entretroise — Echangeur de chaleur à boîte-collecteur	547069	547069	2	2
2	Screw # 10 x 3/8" Vis No. 10 x 9,5 mm	547479	547479	8	8	29	Screw 5 mm x 80 mm Vis 5 mm x 80 mm	533869	533869	2	2
3	Flue Baffle Chicane de cheminée	547029	547029	1	1	30	Rear Support Bricks Briques d'appui arrière	534009	534009	2	2
4	Screw # 8 x 3/8" Black Vis No. 8 x 9,5 mm noires	534629	534629	52	52	31	Screw 5 mm x 15 mm Vis 5 mm x 15 mm	534019	534019	2	2
5	Flue Deflector Déflecteur de cheminée	547039	547039	1	1	32	Base Board Panneau d'assise	547129	547129	1	1
6	Back Panel Panneau arrière	548459	548459	1	1	33	Left Side Cheek Flaque côté gauche	533989	533989	1	1
7	Top Location Bracket Support de positionnement supérieur	547739	547739	1	1	34	Right Side Cheek Flaque côté droit	533999	533999	1	1
8	Screw "Tapite" 4 mm x 6 mm Vis "Tapite" 4 mm x 6 mm	516349	516349	5	6	35	Bottom Window Retainer Élément de retenue fenêtre, bas	548489	548489	2	2
9	Rear Support Legs Pattes support arrière	548759	548759	2	2	36	Front Support Rod Holder Support avant — porte-tige	548829	548499	1	1
10	Nut (Push-Type) 5 mm Bright Eccrou (à pousser) 5 mm brillant	547649	547649	3	3	37	Screw 5 mm x 10 mm Vis 5 mm x 10 mm	533329	533329	5	5
11	Screw "Tapite" 4 mm x 10 mm Vis "Tapite" 4 mm x 10 mm	547909	547909	1	1	38	Mounting Bracket (Flame Surveillance Unit) Support de montage (Ensemble de surveillance de flamme)	—	547149	—	1
12	Heat Exchanger Unit (including Port Seals—key 17) Groupe Echangeur d'Unités (y compris obturateurs d'orifices — No. 17)	547659	547659	1	1	39	Support Rod Tige-support	548839	534039	10	10
13	Spacer — Heat Exchanger to Back Tube entretroise — Echangeur de chaleur à l'arrière	547059	547059	4	4	40	Ceramic Grid — Left Side Grille céramique — côté gauche	547929	547929	1	1
14	Screw 5 mm x 40 mm Vis 5 mm x 40 mm	533579	533579	2	2	41	Ceramic Grid — Right Side Grille céramique — côté droit	548849	547939	1	1
15	Nut 5 mm Hexagon Eccrou à six pans 5 mm	532279	532279	8	8	42	Log # 1 Bûche No. 1	547949	547949	1	1
16	Washer External Star 5 mm Rondelle-étoile extérieure 5 mm	515509	515509	12	13	43	Log # 2 Bûche No. 2	547189	547189	1	1
17	Seal — Heat Exchanger Ports Obturateur — Ouvertures d'échangeur de chaleur	547919	547919	2	2	44	Log # 3 Bûche No. 3	547959	547959	1	1
18	Foot — Right Side (includes Nuts key 20) Patte de droite (y compris écrous No. 20)	548469	548469	1	1	45	Log # 4 Bûche No. 4	547209	547209	1	1
19	Foot — Left Side (includes Nuts key 20) Patte de gauche (y compris écrous No. 20)	547119	547119	1	1	46	Log # 5 Bûche No. 5	547969	547969	1	1
20	Nut (Push-Type) 6 mm Eccrou (à pousser) 6 mm	547679	547679	8	8	47	Log # 6 Bûche No. 6	547979	547979	1	1
21	Screw 6 mm x 10 mm Vis 6 mm x 10 mm	547689	547689	6	6	48	Gas Control Valve Robinet de commande de gaz	548509	548309	1	1
22	Screw 6 mm x 35 mm Black (Foot Adjustment) Vis 6 mm x 35 mm, noires (réglage des pattes)	535979	535979	2	2	49	Control Shaft Unit Axe de commande	547999	547999	1	1
23	Nut 6 mm Hexagon Black (Foot Adjustment) Eccrou à 6 pans, noir (réglage des pattes)	532259	532259	2	2	50	Split Fixing Pin Goupille de fixation fendue	528389	528389	1	1
23A	Spacer (Foot Adjustment Screw) Rondelle d'espacement (Vis de réglage des pattes)	548479	548479	2	2	51	Control Knob Washer Rondelle de bouton de commande	532529	532529	1	1
24	Radiant Box Unit Ensemble boîte de rayonnement	547099	547099	1	1	52	Top Insulator Isolateur supérieur	547799	547799	1	1
25	Collector Box Unit Ensemble boîte-collecteur	547079	547079	1	1	53	Control Knob Insulator Isolateur de bouton de commande	547809	547809	1	1
26	Seal — Collector Box Joint — Boîte-collecteur	547089	547089	1	1	54	Control Knob Bouton de commande	548519	548009	1	1
27	Screw # 8 x 3/8" Nickel Plated Vis No. 8 x 9,5 mm nickelées	536809	536809	9	9	55	Control Indicator Indicateur de commande	547769	547769	1	1
27A	Screw # 8 x 1/2" Flange Head Nickel Plated Vis No. 8 x 13 mm Tête bride, nickelée	548369	548369	5	5	56	Thermocouple Thermocouple	549869	547319	1	1

Key No. No. de Reperage	Description Nomenclature	Part No.		Quantity per Appliance à l'Appareil		Key No. No. de Reperage	Description Nomenclature	Part No.		Quantity per Appliance à l'Appareil	
		Model 470SCN	Model 470SCN	Model 470SCP	Model 470SCN			Model 470SCP	Model 470SCN	Model 470SCN	Model 470SCP
57	Locknut 8 mm Brass Contre-écrou, laiton, 8 mm	—	547759	—	1	83	Window Seal Joint de fenêtre	547629	547629	1	1
58	Piezo Spark Ignition Generator Générateur allumage étincelle piezo	547339	547339	1	1	84	Top Window Retainer Left Side Attache fenêtre supérieure - côté gauche	547719	547719	1	1
59	Piezo Spark Electrode Lead Fil électrode étincelle piezo	548539	547259	1	1	85	Top Window Retainer - Right Side Attache fenêtre supérieure - côté droit	547729	547729	1	1
60	Lead Securing Tie Attache de fixation de fil	547699	547699	1	1	86	Locking Nut 5 mm 'Aerotight' Ecroû de serrage 5 mm "Aerotight"	547749	547749	2	2
61	Control Valve Bracket Support robinet de commande	548019	548019	1	1	87	Outer Rear Frame Châssis arrière extérieur	549919	548979	1	1
62	Locknut 15 mm Contre-écrou 15 mm	548379	548379	1	1	88	Control Position Indicator Pin Goupille indicatrice de position de commande	530939	530939	1	1
63	Abrasion Protection Collar Collier de protection frottement	512509	512509	1	1	89	Hood Unit (Includes key 90) Ensemble capot (comprend No. 90)	549929	549929	1	1
64	Insulator Retaining Bracket Parte de retenue d'isolateur	547789	547789	2	2	90	Hood Heatshield Ecran thermique de capot	547459	547459	1	1
65	Burner Unit Ensemble brûleur	549879	548389	1	1	91	Left Side Panel Panneau côté gauche	547499	547499	1	1
66	Pipe Unit - Supply Inlet to Regulator Ensemble tuyau - Admission au régulateur	548999	548999	1	1	92	Right Side Panel Panneau côté droit	547489	547489	1	1
67	Supply Inlet Elbow Coude d'admission	548899	548899	1	1	93	Upper Front Heatshield Panneau côté droit	547509	547509	1	1
68	Gas Injector - Main Burner Upper (Inner) Injecteur de gaz - Brûleur principal supérieur	549889	548559	1	1	94	Hearth Fender and Apron Unit Ensemble garde-feu et tablier	549939	549939	1	1
69	Gas Injector - Main Burner Lower (Outer) Injecteur de gaz - Brûleur principal inférieur,	549899	548399	1	1	95	Brass Andiron Chenêt en laiton	549029	549029	2	2
70	Gas Restrictor - Decorative Flame Burner Réducteur de gaz - Brûleur flamme d'ornement	548579	548579	2	2	96	Screw 5 mm x 8 mm "Tapite" Vis 5 mm x 8 mm "Tapite"	534719	534719	4	4
71	Spark Ignition Electrode Electrode allumage étincelle	548589	534149	1	1	97	Window Surround - Trim Unit Pourtour enjoliveur de fenêtre	547419	547419	1	1
72	Pipe Unit - Valve to Decorative Burner Upper (Inner) Ensemble tuyau - Robinet au brûleur ornement	548649	548409	1	1	98	Winged Screw Vis à oreilles	548919	548919	2	2
73	Pipe Unit - Valve to Decorative Burner Lower (Outer) Ensemble tuyau - Robinet au brûleur ornement	—	548949	—	1	100	Sealing Plate Plaque d'obturation	548929	548929	1	1
74	Pipe Unit - Valve to Main Burner Upper (Inner) Ensemble tuyau - Robinet au brûleur principal	548699	548959	1	1	101	Pipe Unit - 'T' Connector to Main Burner Lower (Outer)	548659	—	1	—
75	Pipe Unit - Valve to Main Burner Lower (Outer) Ensemble tuyau - Robinet au brûleur principal	—	548969	—	1	102	Pipe Unit - 'T' Connector to Decorative Burner Lower (Outer)	548669	—	1	—
76	Pipe Unit - Pressure Test Fitting to Valve Ensemble tuyau - Raccord dressai pression au robinet	548719	548719	1	1	103	Ensemble tuyau - Raccord en 'T' au brûleur principal inférieur (externe)	548689	—	1	—
77	Pressure Test Fitting Unit Ensemble raccord dressai de pression	548739	548739	1	1	104	'T' Connector Raccord en 'T'	548679	—	1	—
78	Gas Pressure Regulator Régulateur de pression de gaz	503049	548729	1	1	105	Pipe Unit - Pilot to Control Valve de commande	548709	—	1	—
79	Screw # 6 x 1/4" 'Tapite' 32 TPI Vis No. 6 x 6 mm 'Tapite' 32 TPI	548609	548609	5	4	106	Pipe Unit - Valve - Veilleuse/soupape de commande	548629	—	2	—
80	Elbow - Regulator Connection Coude - Raccord au Régulateur	548749	548749	1	1	107	Screw ZBA - Nickel Plated Vis 2 BA - Nickelée	548879	—	—	—
81	Floor Plate Unit Ensemble Plaque Sol	549909	548169	1	1	108	Washer 5mm Nickel Plated Rondelle 5 mm - Nickelée	548599	—	1	—
82	Window Unit Ensemble fenêtre	547409	547409	1	1	109	Electrode Bracket Porte-électrode	549949	—	1	—