

INSTALLATION MANUAL

Valor® P2 Series



230CIK Clean Installation Kit

CSA approved for use with Valor P2 200 Models only

INSTALLER
Leave this manual with the appliance.

CONSUMER
Retain this manual for future reference.

Note: This kit must be installed by a qualified installer, service agency or gas supplier at the time of the heater installation. These instructions are to be used in conjunction with the fireplace main installation instructions.

! DANGER

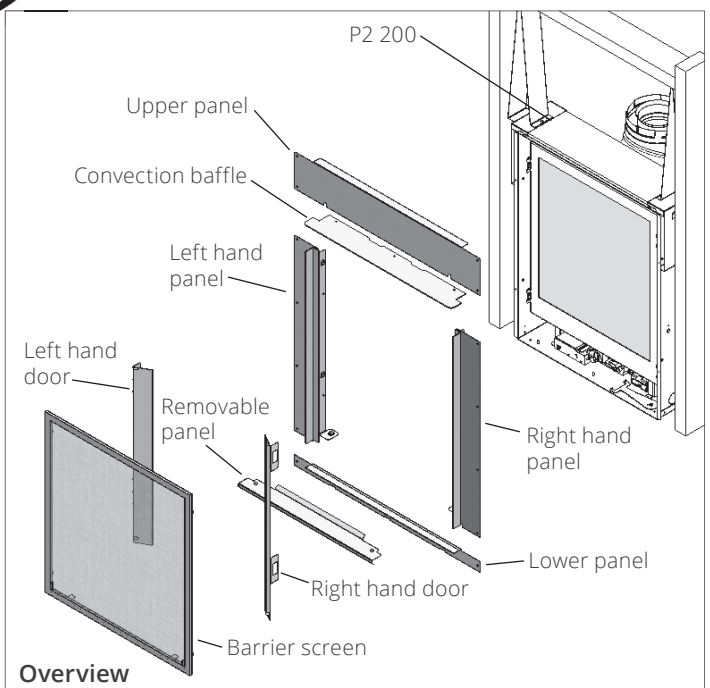
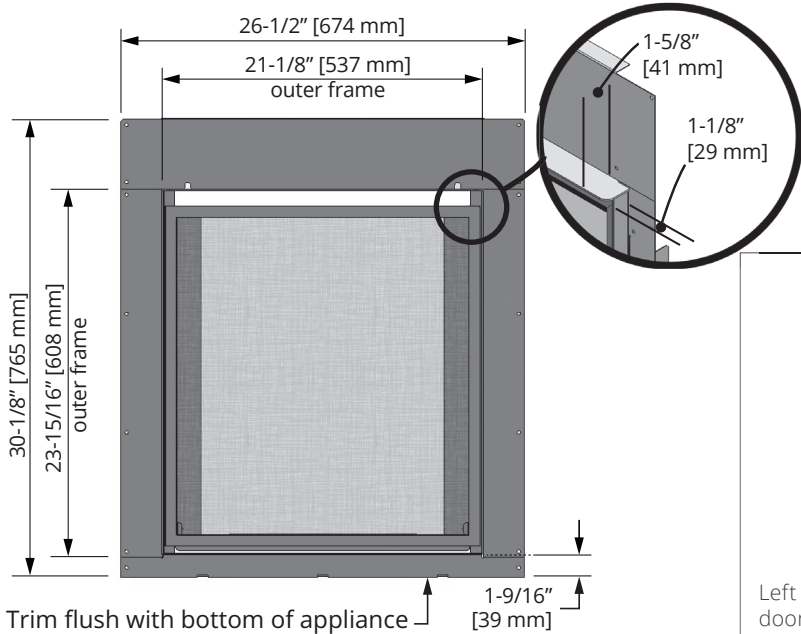


HOT GLASS WILL CAUSE BURNS.

DO NOT TOUCH GLASS UNTIL COOLED.

NEVER ALLOW CHILDREN TO TOUCH GLASS.

A barrier designed to reduce the risk of burns from the hot viewing glass is provided with this appliance and must be installed for the protection of children and other at-risk individuals.

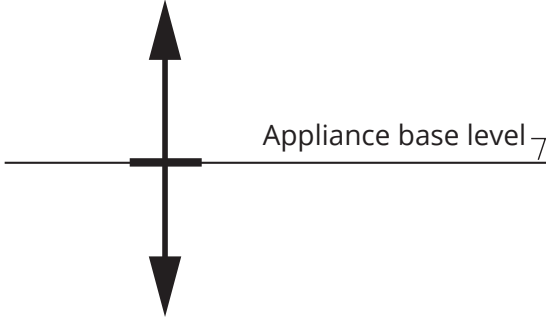


The 230 Clean Installation Kit installs at the time of framing the appliance. Wall finishes are then applied over top of flanges and butted up to 230's frame. This kit is not intended to and **cannot be installed with a P2 trim or any other trim.** See appliance installation manual for more information about finishing around this kit.

WARNING

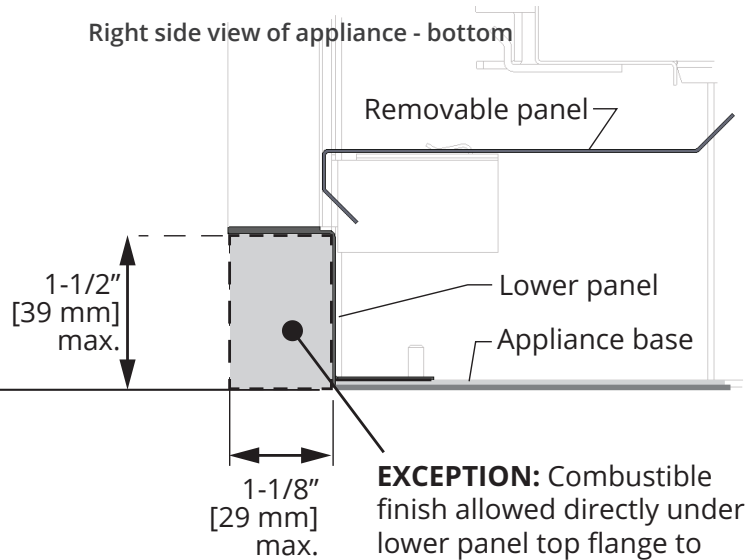
Raised, non-combustible hearths, although safe, can get quite hot and may present a burn hazard to children and other at-risk individuals.

Non-combustible finishes ABOVE appliance base level allowed to maximum 1-1/2" [39 mm] thickness including 1/2" [13 mm] insulating panel (such as *Micore*) as a thermal break over combustible flooring



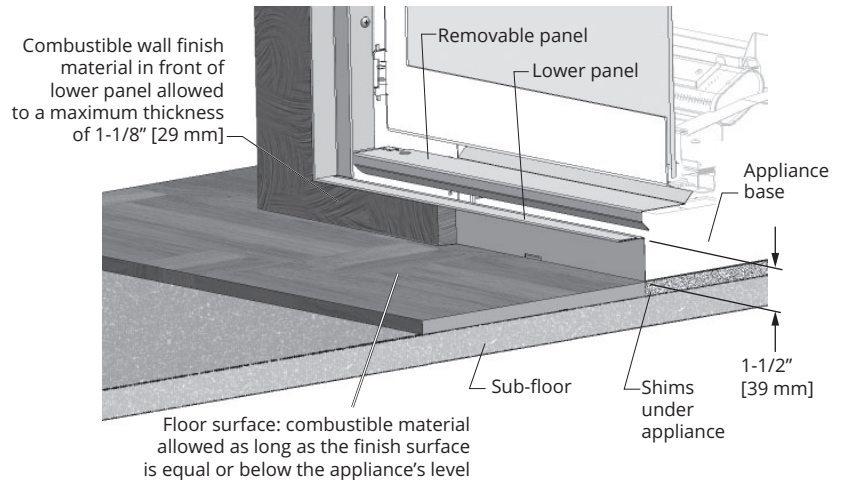
Combustible finishes AT and BELOW appliance base level allowed

Right side view of appliance - bottom

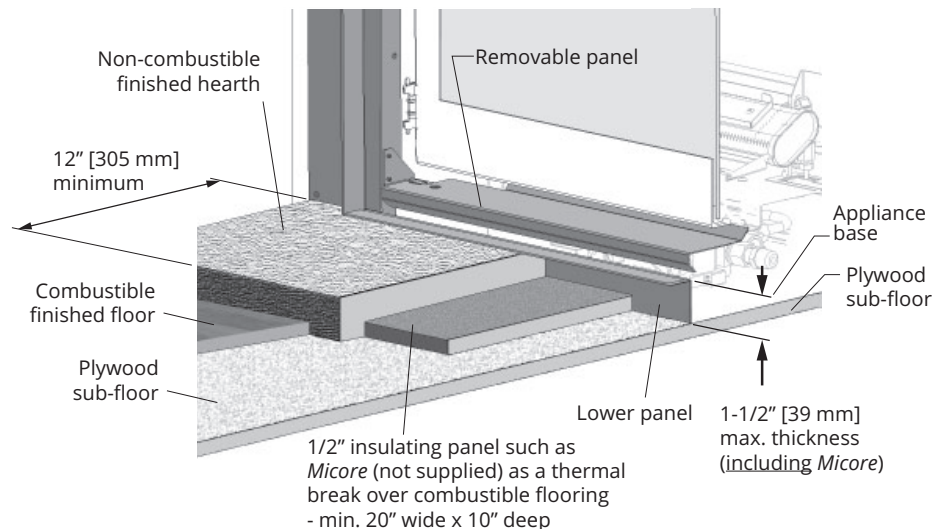


EXCEPTION: Combustible finish allowed directly under lower panel top flange to max. 1-1/2" high x 1-5/8" deep (shaded area)

230CIK - Finishing without hearth



230CIK - Finishing with hearth



Installation of 230CIK Clean Installation Kit

The side brackets provided loose with the appliance are not needed with this kit.

Hearth considerations

You need to know whether there will be a hearth or not in front of the appliance and some rules must be considered:

Without hearth

In the case where there is no hearth, the wall finish can extend up to the flange at bottom of 230CIK. See illustration on previous page.

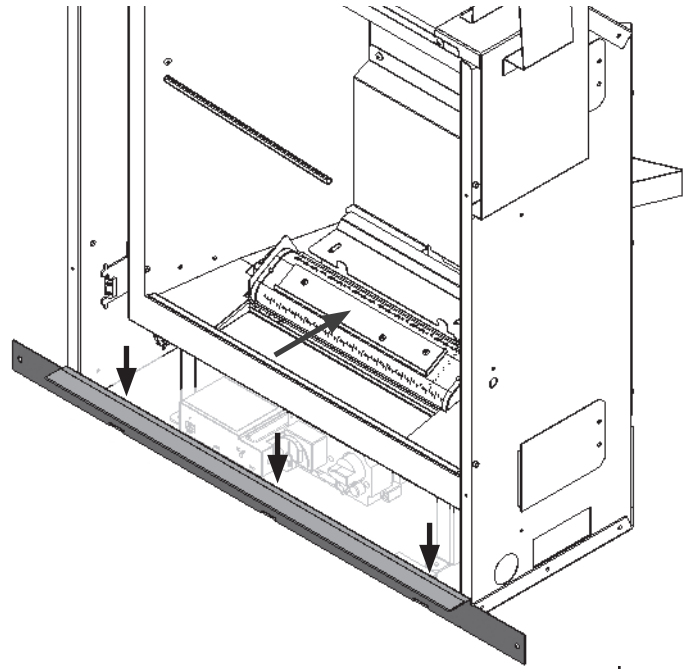
With hearth

Combustible hearths and flooring are allowed providing they are flush with, or below, the bottom of the appliance. Hearths raised above the bottom of the appliance (max. 1-1/2" thick) will need to be constructed of non-combustible material and use a thermal break such as *Micore* between the non-combustible finish and any combustible sub-floor below. See illustration on previous page.

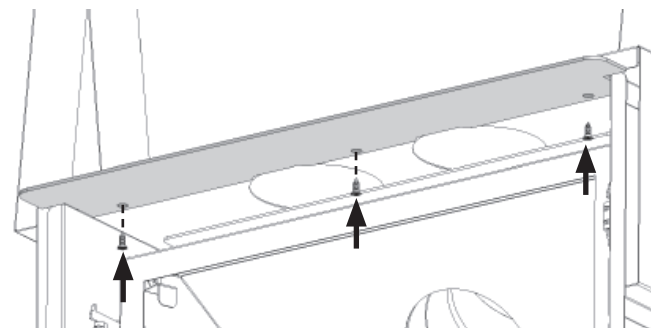
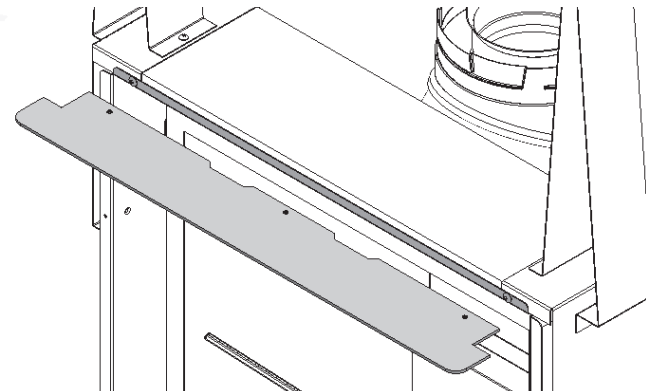
Raising the appliance further will help reduce floor temperatures.

Installation at time of framing

1. Install the lower panel securing it to the studs inside the bottom of the appliance with 3 nuts provided.

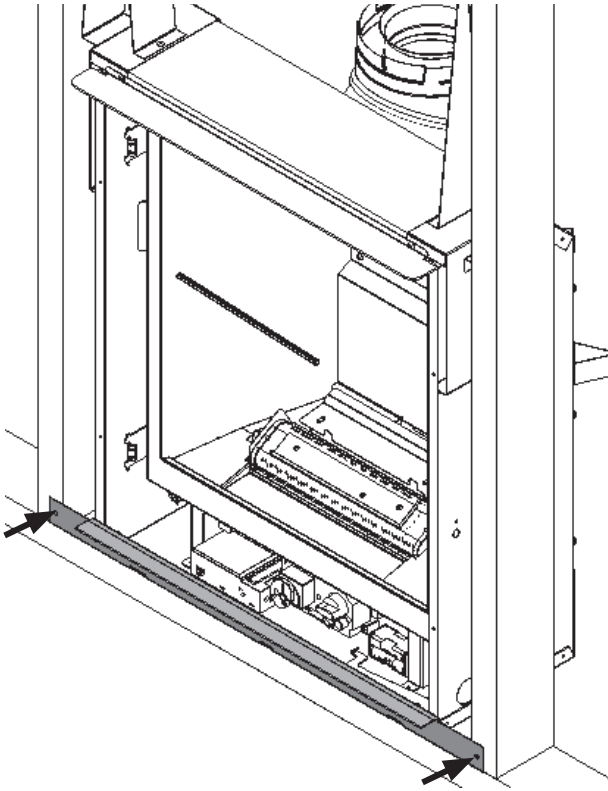


2. Slide the convection baffle under the top edge of the appliance's case and secure it from underneath with 3 screws provided.

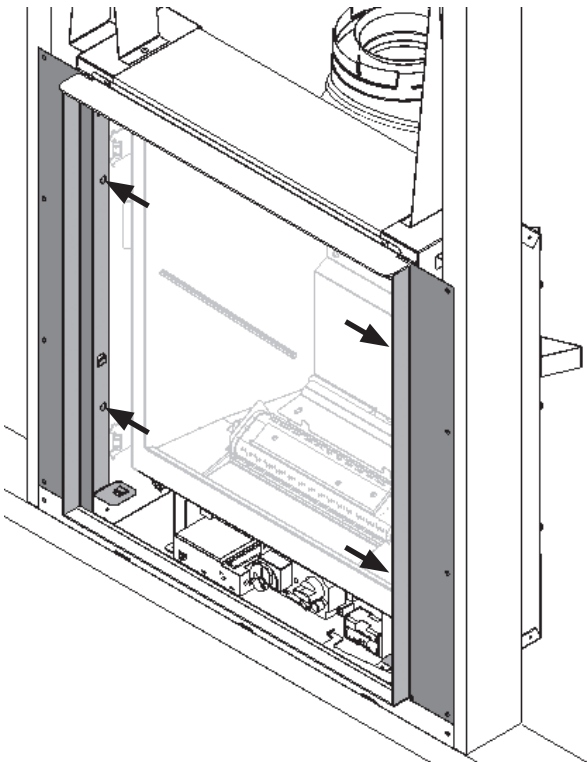


Viewed from underneath

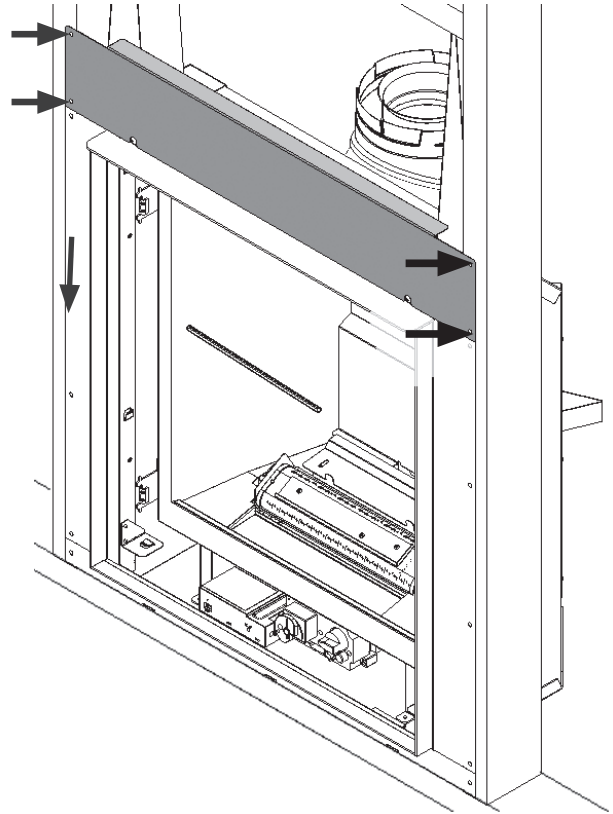
3. Insert appliance into framing and center it laterally. Secure bottom panel to studs with 2 wood screws (not supplied). Install the side panels on the appliance securing them from inside with 2 screws provided per side.



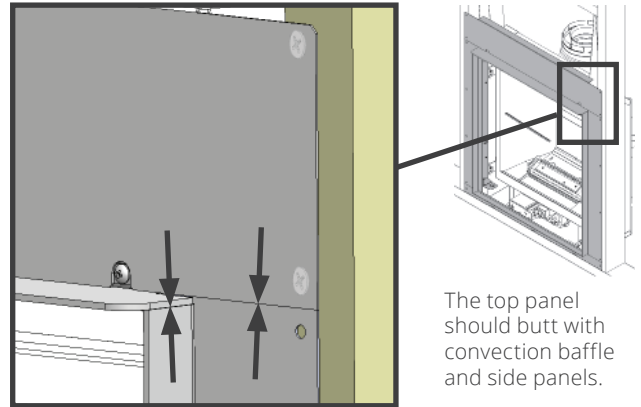
4. Install the side panels on the appliance securing them from inside with 4 low profile black screws provided (2/side).



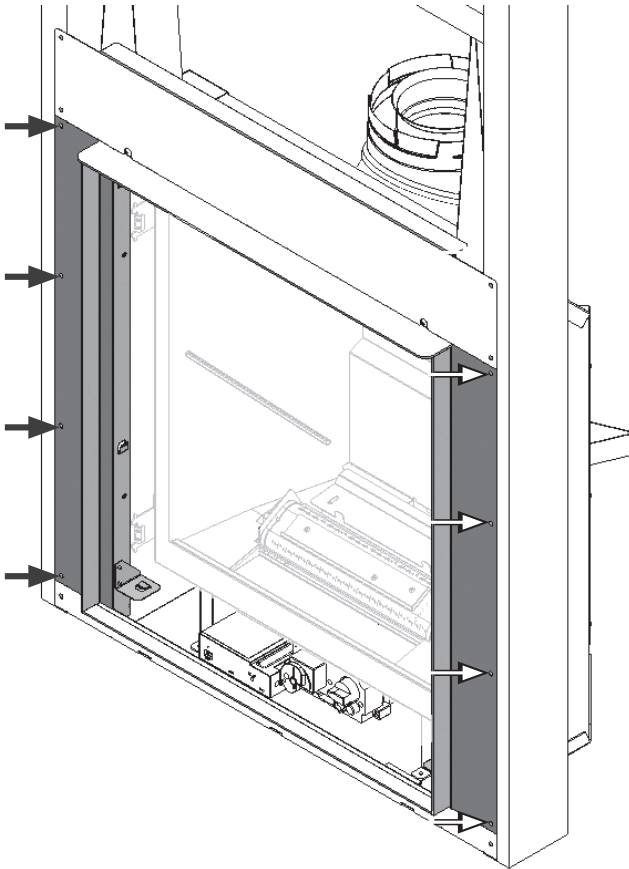
5. Install the top panel butting it to the top surface of the convection baffle; secure to the studs with 4 wood screws (not provided) (2/side).



6. Adjust the side panels, releasing and retightening their fixing screws from inside the appliance, so they butt against the top panel and the convection bracket.



- Secure the side panels to the studs using 8 wood screws (not supplied) (4/side).

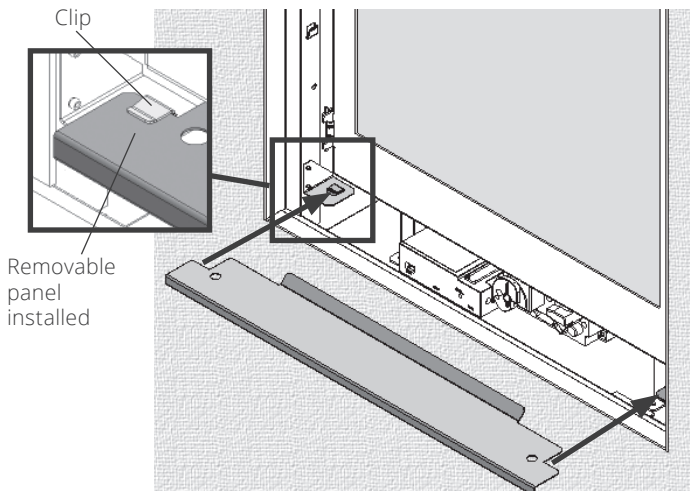


- Set aside the removable panel, side doors and barrier screen to install later when the appliance's set-up and wall finish application are completed. Continue the installation of the appliance as indicated in its installation manual.

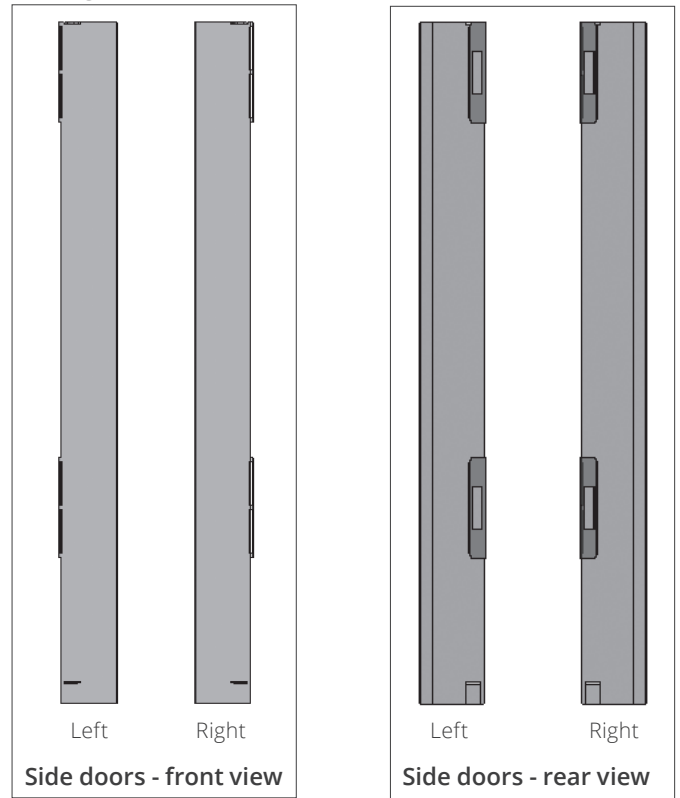
Finishing installation

Once the appliance installation is completed, finish the installation of the 230CIK kit.

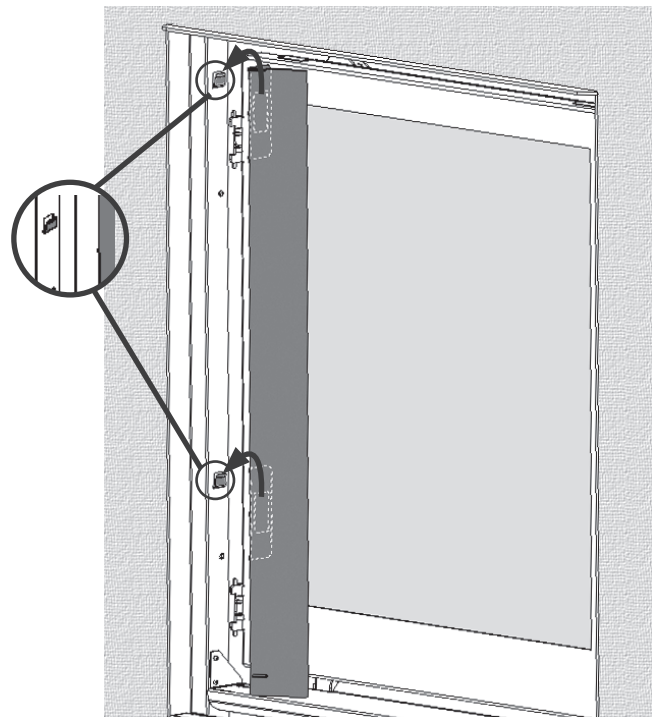
- Slide the bottom removable panel into the clips on the horizontal supports on each side and push it in until flush with the front frame.



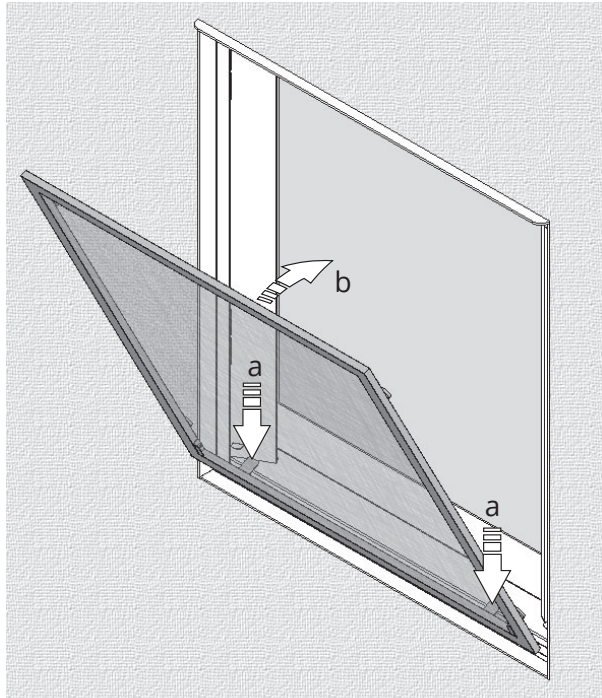
- Identify left hand side door from right using the image below.



- Locate the 2 clips on the left hand side of the frame. Hook the left hand side door onto those clips, pushing the door down to touch the removable panel. If the clips are too tight, use a flat blade screwdriver to open them up a bit. Repeat with the other door.

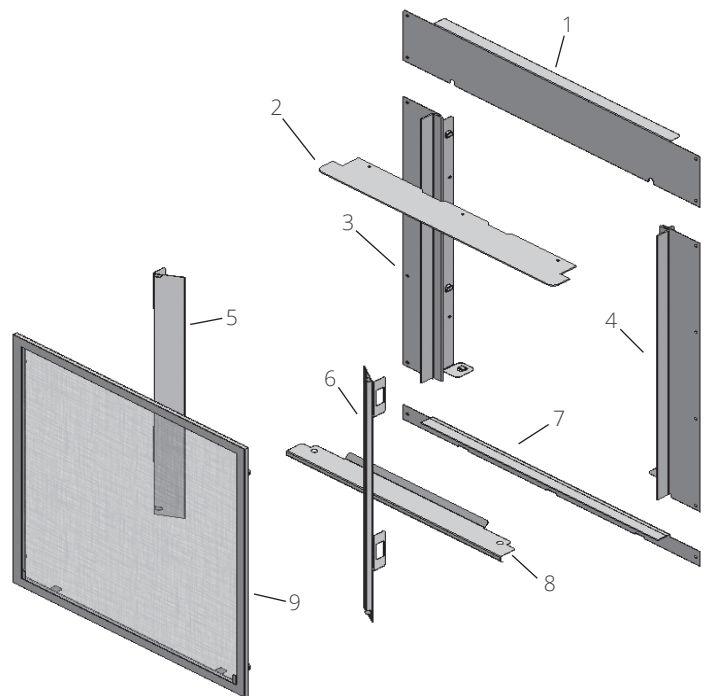


4. Install the barrier screen. The tabs rest at the bottom, and the screen is held in place by magnets.
 - a. Rest the bottom tabs on the edge of the removable panel as indicated.
 - b. Push the screen against the steel front panel.
 - c. **IMPORTANT!** Push the barrier screen down so the tabs at the bottom touch the edge of the removable panel; this will create a gap at the top for air circulation.



Repair Parts List

	Description	Part Number
1	Top panel	4009231
2	Convection baffle	4009232
3	Left hand side panel	4009233
4	Right hand side panel	4009237
5	Left hand side door	4011234
6	Right hand side door	4011236
7	Lower panel	4009229
8	Removable panel	4009224
9	Barrier screen	4009223
not shown	#8 - 32 Hexagonal nut plated (3)	4001517
	#8 x 1/2 low profile screws black (4)	4004560
	#8-18 x .5 cntr sunk sheet metal screws (3)	4007627



WARNING

For safety purpose, ensure the barrier screen is re-installed onto the fireplace after maintenance.

Because our policy is one of constant development and improvement, details may vary slightly from those given in this publication.

Designed & Manufactured by / for Miles Industries Ltd.
 190 - 2255 Dollarton Highway, North Vancouver, B.C., CANADA V7H 3B1
 Tel. 604-984-3496 Fax 604-984-0246
 www.valorfireplaces.com

DIRECTIVES D'INSTALLATION

valor Série P2

Encadrement 230CIK

Certifié par la CSA pour usage avec les foyers Valor P2 200 seulement



! DANGER

INSTALLATEUR : Laissez cette notice avec l'appareil.
CONSUMMATEUR : Conservez cette notice pour consultation ultérieure.

Note : Ce kit doit être installé par un installateur qualifié, une agence de service ou un fournisseur de gaz au moment de l'installation du foyer. Ces directives doivent être utilisées conjointement avec le guide d'installation de l'appareil.



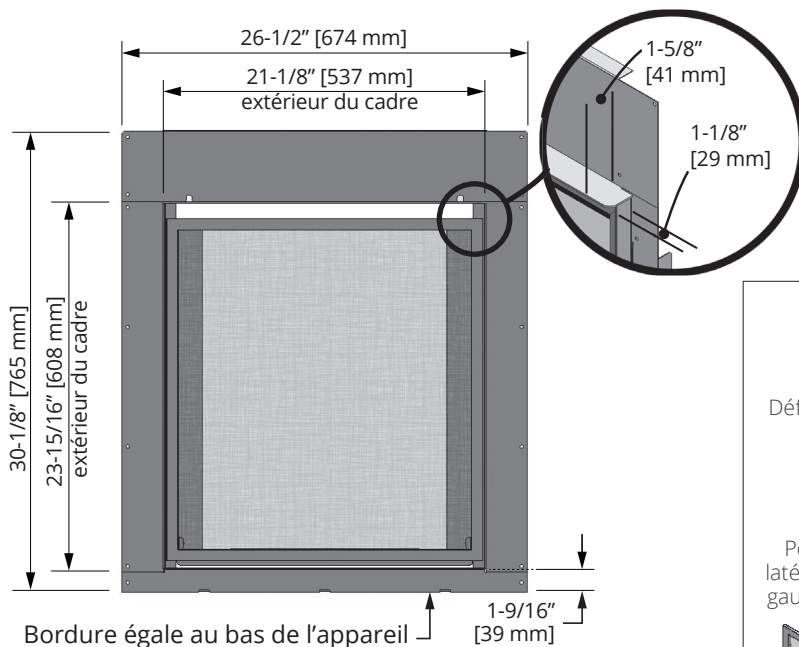
VITRE CHAUDE - RISQUE DE BRÛLURES.

NE TOUCHEZ PAS UNE VITRE NON REFROIDIE.

NE LAISSEZ JAMAIS UN ENFANT TOUCHER LA VITRE.

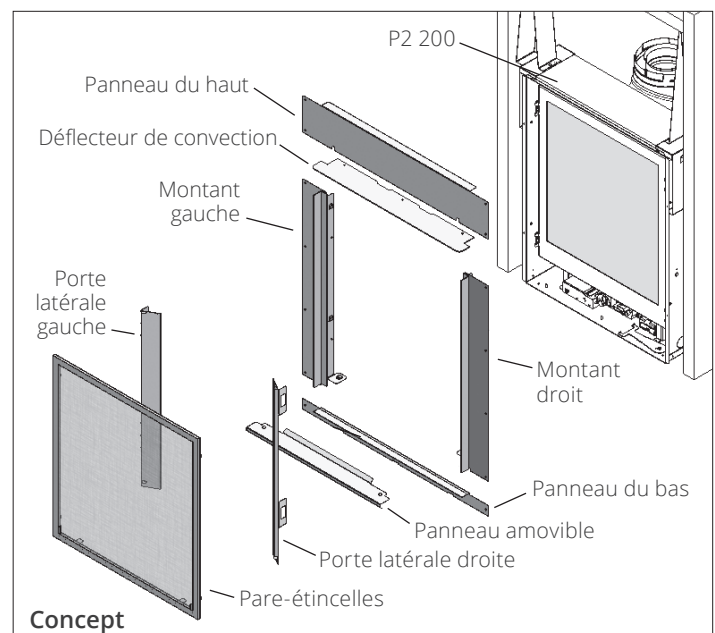
L'écran pare-étincelles fourni avec ce foyer réduit le risque de brûlure en cas de contact accidentel avec la vitre chaude et doit être installé pour la protection des enfants et des personnes à risques.

Consultez le guide d'installation du foyer pour les détails sur la finition autour de cet encadrement.



L'encadrement 230 s'installe au foyer au moment de l'encastrement dans la charpente et la position de l'appareil est fixe. Les matériaux de finition du mur sont ensuite appliqués en couvrant les panneaux de l'ensemble jusqu'au périmètre de son cadre.

Cet encadrement **ne peut être installé avec d'autres devantures P2 ou toute autre bordure.**

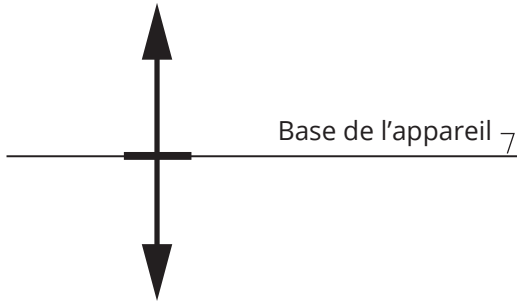




AVERTISSEMENT

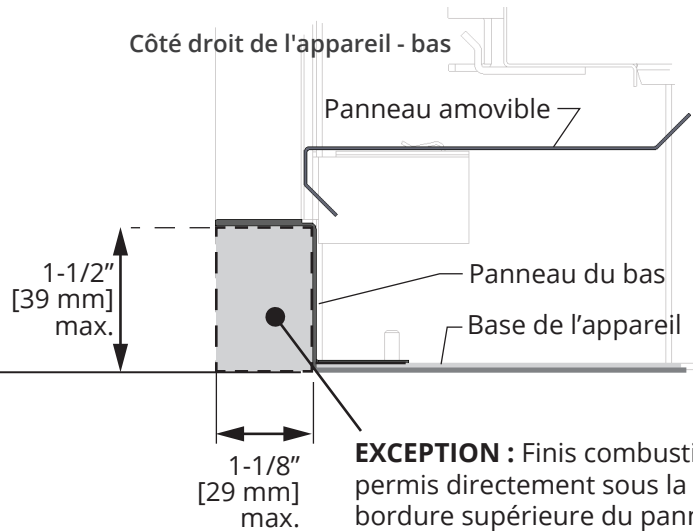
Les dalles incombustibles, même si elles sont sécuritaires, peuvent devenir très chaudes et peuvent causer des brûlures aux enfants et personnes à risques.

Finis incombustible AU-DESSUS
du niveau de la base de l'appareil
épaisseur maixmale de 1-1/2" [39 mm]
incluant panneau isolant thermique
(tel que *Micore*) de 1/2" [13 mm]
par-dessus le plancher combustible



Finis combustibles AU NIVEAU DE et EN-DESSOUS de la base de l'appareil
sont permis

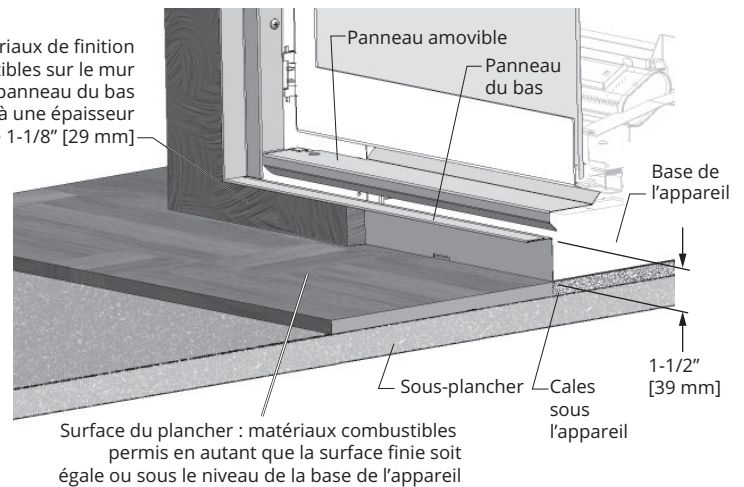
Côté droit de l'appareil - bas



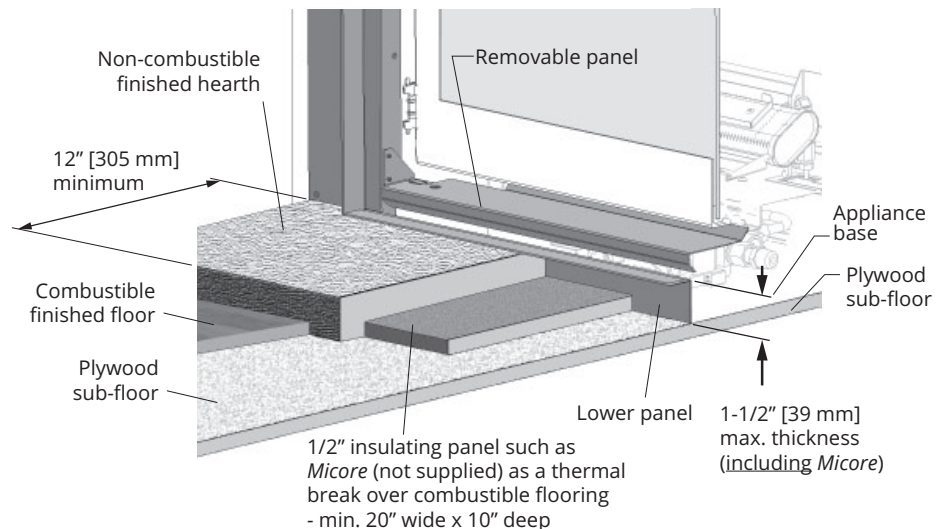
EXCEPTION : Finis combustibles
permis directement sous la
bordure supérieure du panneau
du bas. **Max. 1-1/2" haut sur 1-5/8"**
de profondeur (espace ombragé)

230CIK - Finition sans dalle ou plancher protecteur

Matériaux de finition
combustibles sur le mur
devant le panneau du bas
permis jusqu'à une épaisseur
maximale de 1-1/8" [29 mm]



230CIK - Finition avec dalle ou plancher protecteur



Installation avec l'Encadrement 230CIK

Les supports des côtés fournis avec l'appareil ne sont pas nécessaires pour installer le 230CIK. Recyclez-les.

Dalle ou plancher protecteur

Vous devez savoir à ce point si une dalle ou plancher protecteur sera utilisé devant le foyer. Certaines règles doivent être observées :

Sans dalle ou plancher protecteur

Dans le cas où il n'y a pas de dalle ou plancher protecteur devant le foyer, la finition du mur va jusqu'au rebord du bas du 230CIK. Voir l'illustration à la page précédente.

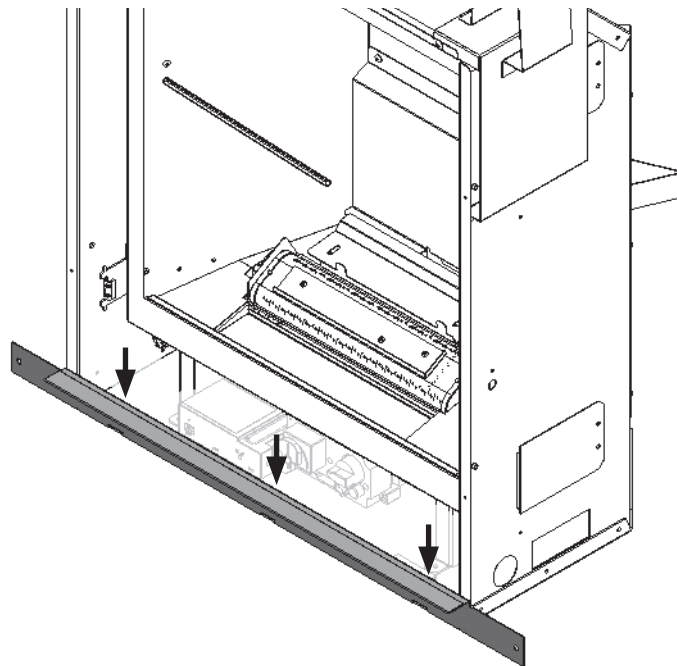
Avec dalle ou plancher protecteur

Les dalles ou plancher combustibles sont permis en autant que leur surface soit égale ou sous le niveau de la base de l'appareil. Les dalles ou plancher dont la surface est plus haute que la base de l'appareil - maximum 1-1/2" (39 mm) d'épaisseur - doivent être incombustibles et doivent inclure un panneau isolant tel que *Micore* (non-fourni) entre la dalle ou plancher incombustible et le sous-plancher combustible en-dessous. Voir l'illustration à la page précédente.

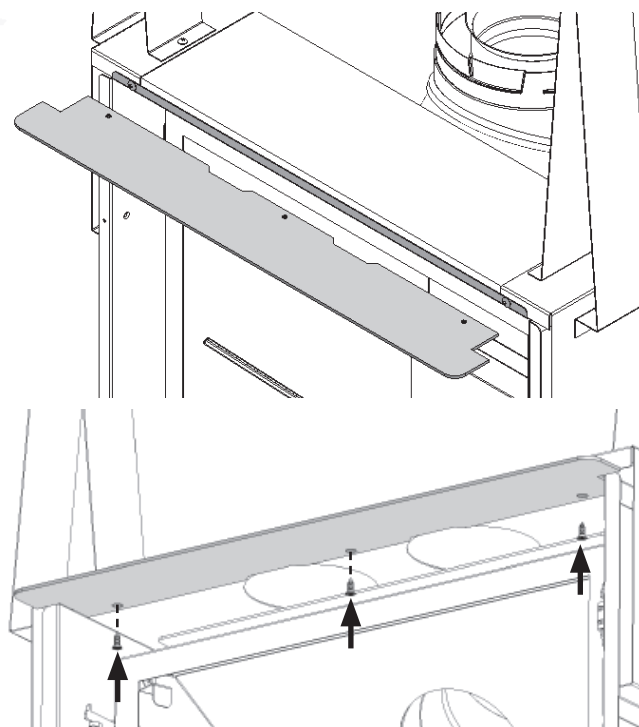
Le soulèvement de l'appareil aidera à réduire la température de la dalle ou plancher devant le foyer.

Installation au moment de l'encastrement

1. Installez le panneau du bas et fixez-le aux 3 chevilles au bas de l'appareil avec trois écrous fournis.

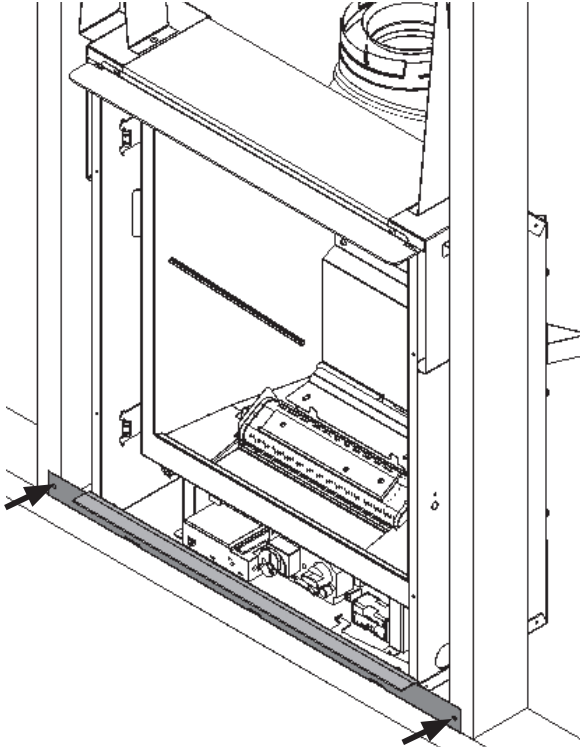


2. Insérez le déflecteur de convection sous le bord supérieur de la caisse de l'appareil et fixez-le par en-dessous avec 3 vis fournies.

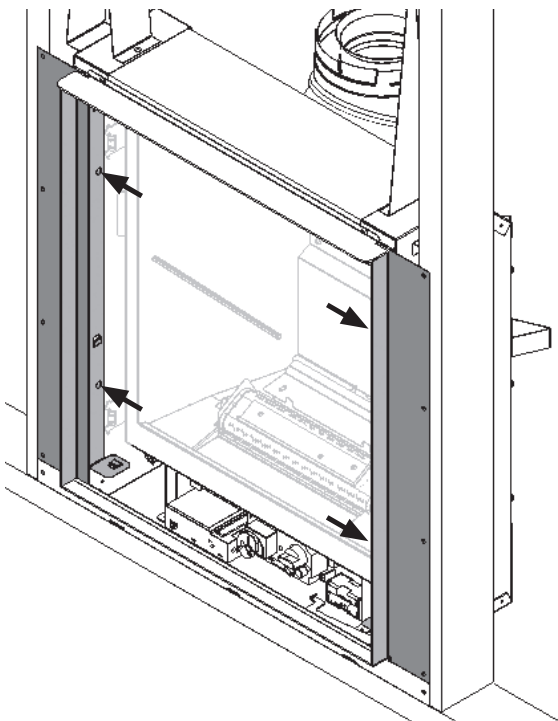


Vu d'en-dessous

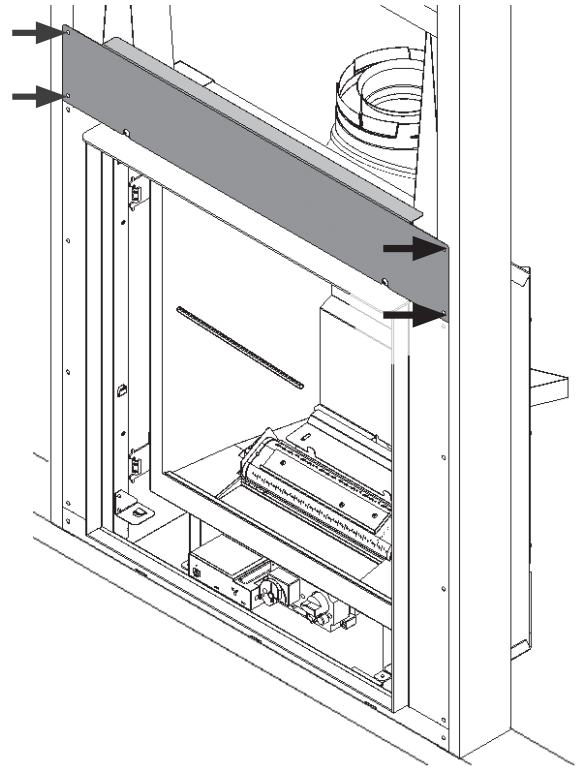
3. Insérez l'appareil dans la charpente et centrez-le latéralement. Fixez le panneau du bas aux poteaux avec 2 vis à bois (non fournies).



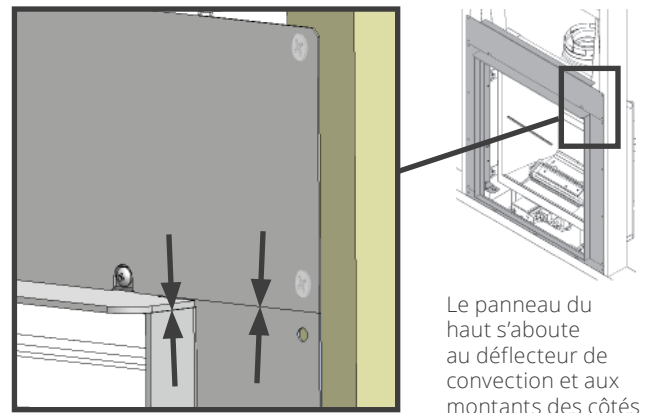
4. Installez les montants des côtés sur l'appareil et fixez-les de l'intérieur de la caisse avec 4 vis à profil bas fournies (2/côté). Ne fixez pas aux poteaux à ce moment.



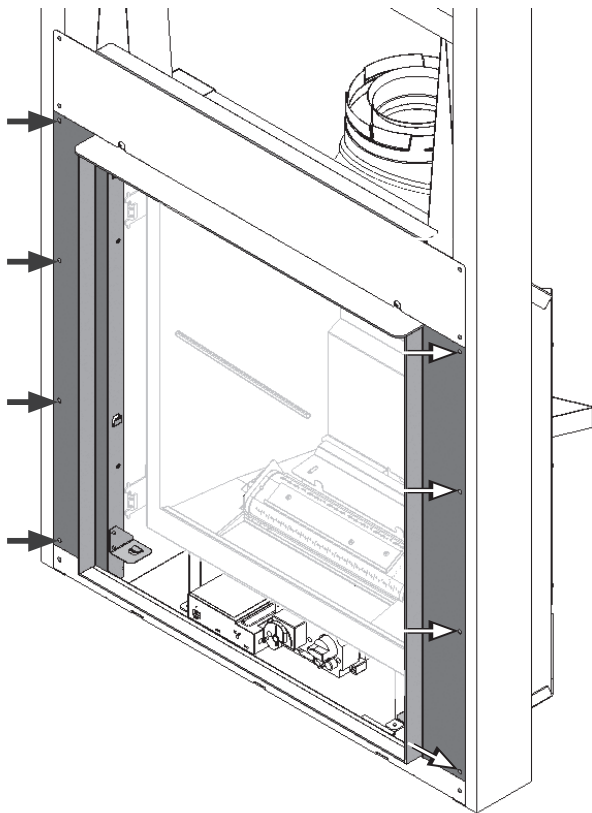
5. Installez le panneau du haut l'aboutant à la surface du déflecteur de convection et fixez-le aux poteaux avec 4 vis à bois (non fournies) (2/côté).



6. Ajustez les montants des côtés, dévissant et resserrant leurs vis de l'intérieur, afin qu'ils s'aboutent au panneau du haut et au déflecteur de convection tel qu'indiqué.



- Fixez les montants des côtés aux poteaux avec 8 vis à bois (non fournies) (4/côté).

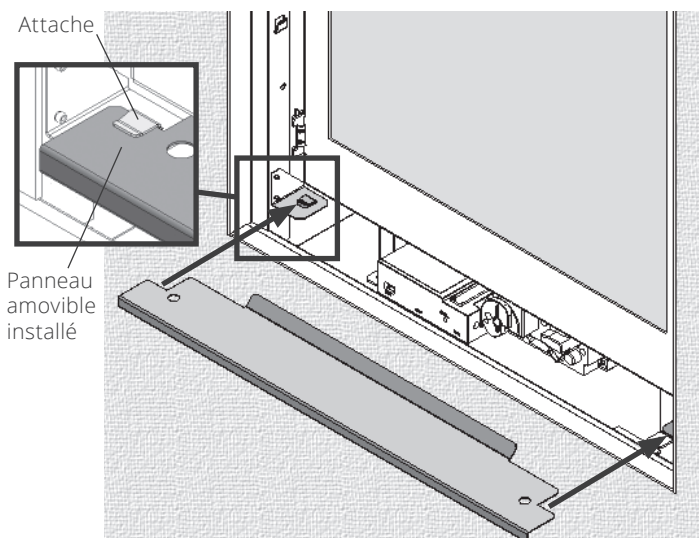


- Mettez de côté le panneau amovible, les portes latérales et le pare-étincelles pour installer plus tard lorsque l'installation de l'appareil sera complétée et la finition du mur posée. Continuez l'installation de l'appareil tel qu'indiqué dans ce guide.

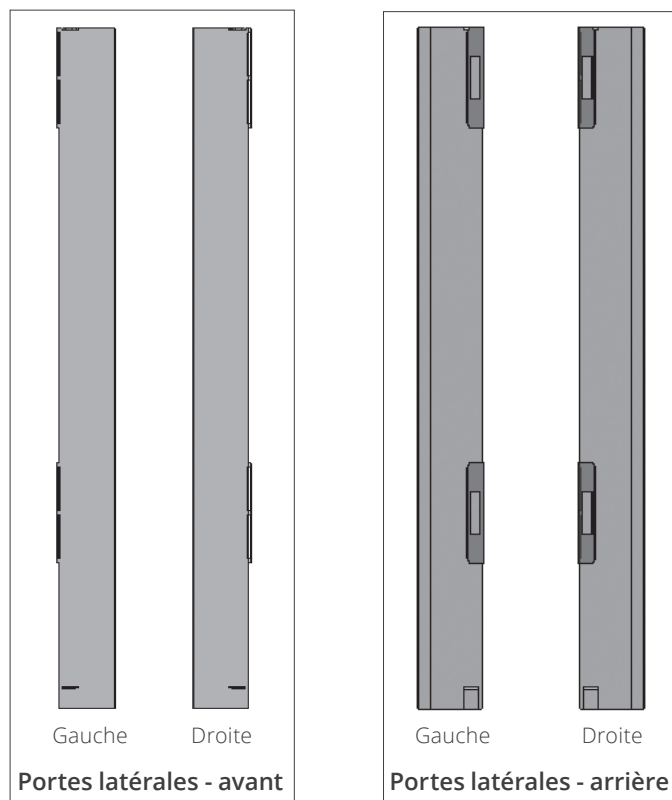
Terminez l'installation du 230CIK

Une fois l'installation de l'appareil complétée, terminez celle de l'Encadrement 230CIK.

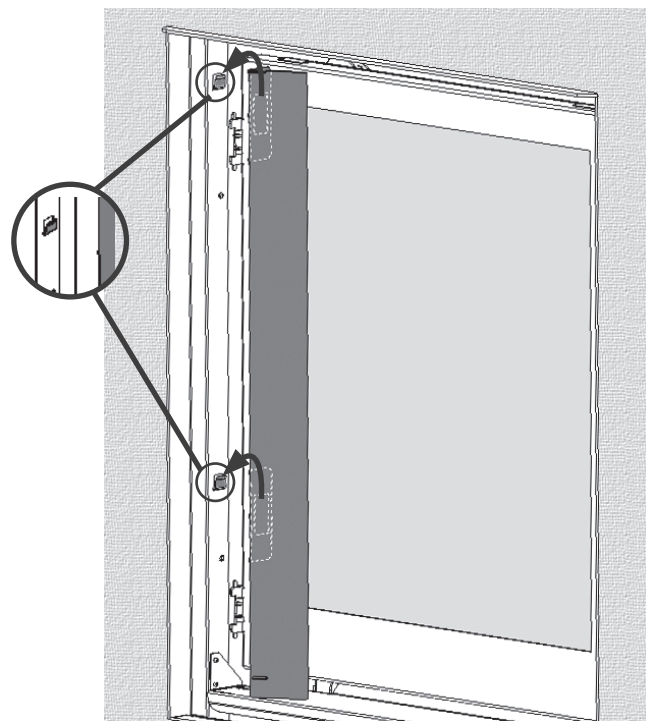
- Insérez le panneau amovible sous les attaches des plaques horizontales des montants tel qu'indiqué; poussez le panneau jusqu'à ce qu'il soit égal à l'intérieur du cadre.



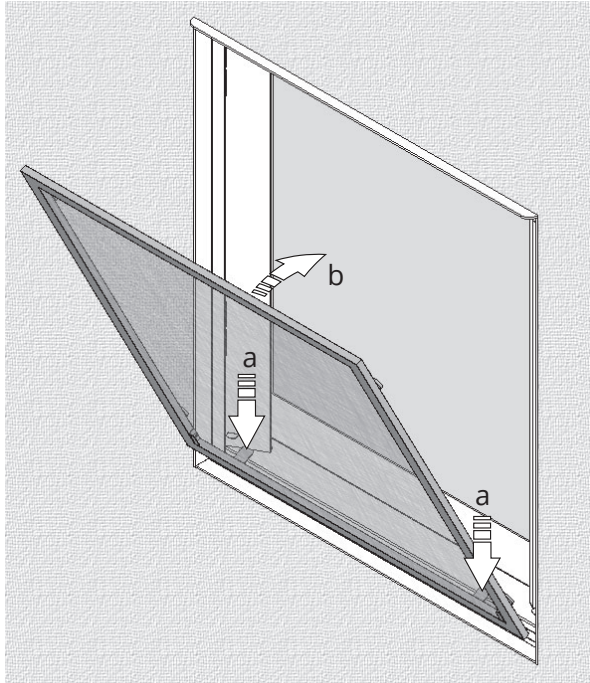
- Identifiez les portes latérales gauche et droite à l'aide de l'image ci-dessous.



- Repérez les 2 attaches sur le montant gauche de l'encadrement. Accrochez la porte latérale gauche sur ces attaches la poussant vers le bas le plus possible. Si les attaches sont trop serrées, ouvrez-les légèrement avec la lame d'un tournevis. Répétez avec l'autre porte latérale.



4. Installez le pare-étincelles, les onglets en bas et les aimants vers l'intérieur.
 - a. Posez les onglets du bas sur le panneau amovible.
 - b. Poussez le pare-étincelles contre le cadre.
 - c. **IMPORTANT!** Une fois fixé, poussez le pare-étincelles vers le bas jusqu'à ce que les onglets soient appuyés sur le panneau amovible pour créer un espace en haut assurant la circulation d'air.

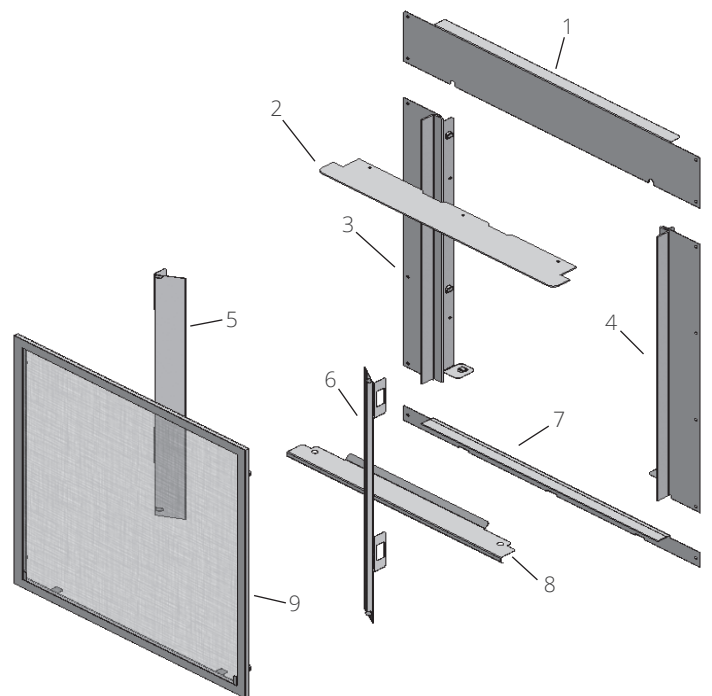


AVERTISSEMENT

Pour votre sécurité, assurez-vous que le pare-étincelles soit bien réinstallé sur le foyer après entretien.

Liste de pièces

	Description	N° de pièce
1	Panneau du haut	4009231
2	Défecteur de convection	4009232
3	Montant gauche	4009233
4	Montant droit	4009237
5	Porte latérale gauche	4011234
6	Porte latérale droite	4011236
7	Panneau du bas	4009229
8	Panneau amovible	4009224
9	Barrier screen	4009223
pas montré	Écrous #8 - 32 (3)	4001517
	Vis noires à profil bas #8 x 1/2 (4)	4004560
	Vis à métaux à tête plate #8-18 x .5 (3)	4007627



Parce que nous favorisons une politique de développement continu, certains détails de la présente publication peuvent varier.

Conçue et fabriquée par / pour Miles Industries Ltd.
 190 - 2255 Dollarton Highway, North Vancouver, BC, CANADA V7H 3B1
 Tél. 604-984-3496 Téléc. 604-984-0246
www.foyervalor.com