

709 Floating Trim Kit

Use with Valor 700 Models only

Installation Instructions

! WARNING



**HOT GLASS WILL
CAUSE BURNS.**

**DO NOT TOUCH GLASS
UNTIL COOLED.**

**NEVER ALLOW CHILDREN
TO TOUCH GLASS.**

INSTALLER
Leave this manual
with the appliance.

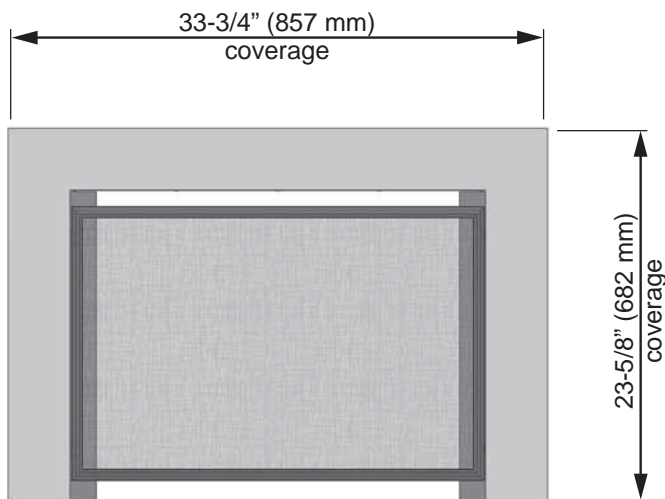
CONSUMER
Retain this manual
for future reference.

A barrier designed to reduce the risk of burns from the hot viewing glass is provided with this appliance and shall be installed for the protection of children and other at-risk individuals.

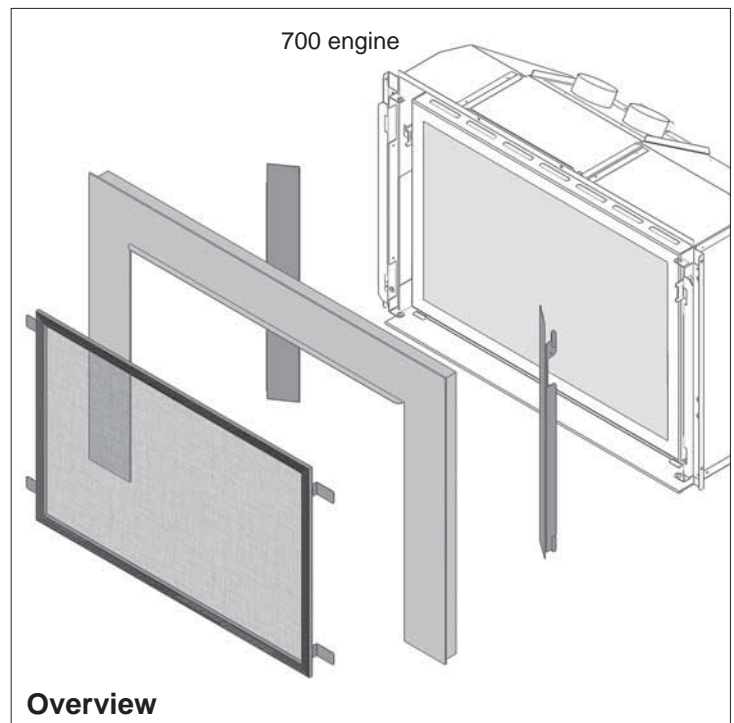
The 709 Floating trim is intended to be used on Valor heater model 700. Mounting of the 709 does not affect clearances or other specifications listed in the heater installation manuals—see installation manual supplied with the heater for more information.

Compatible with

- 710 Backing plate (37-3/4" w x 26-7/8" h)
- 714 Backing plate (42" w x 29" h)



Overall trim slightly larger

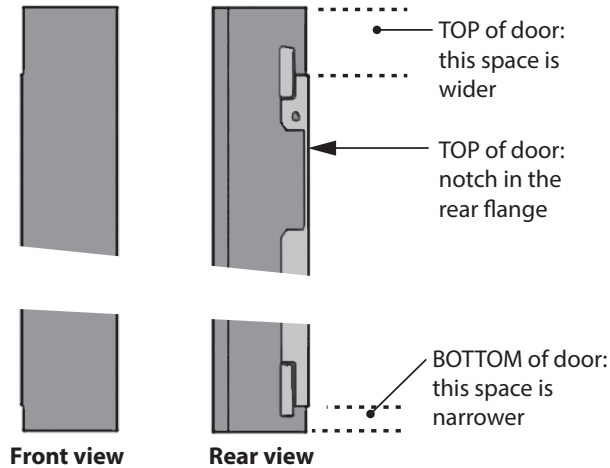


Overview

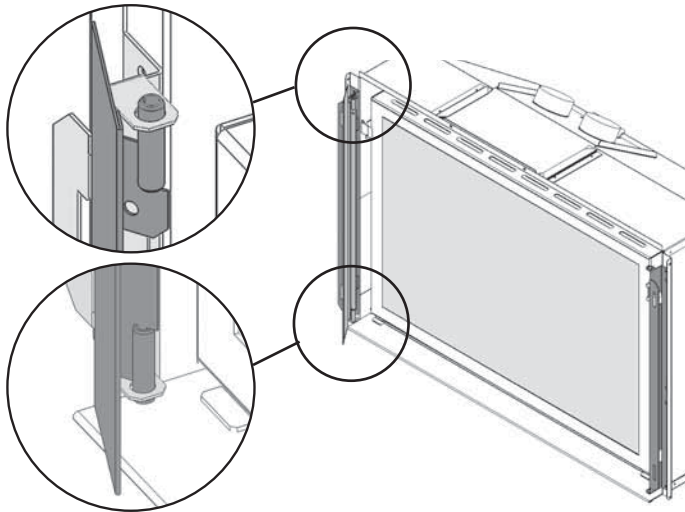
Installation

1. Identify the left and right panels using the image below.
2. Identify the top and bottom of the left panel. The notch in the rear flange of the panel is at the top. The space between the rear flange and the edge of the panel is wider at the top than at the bottom of the panel as shown below.

Left door panel

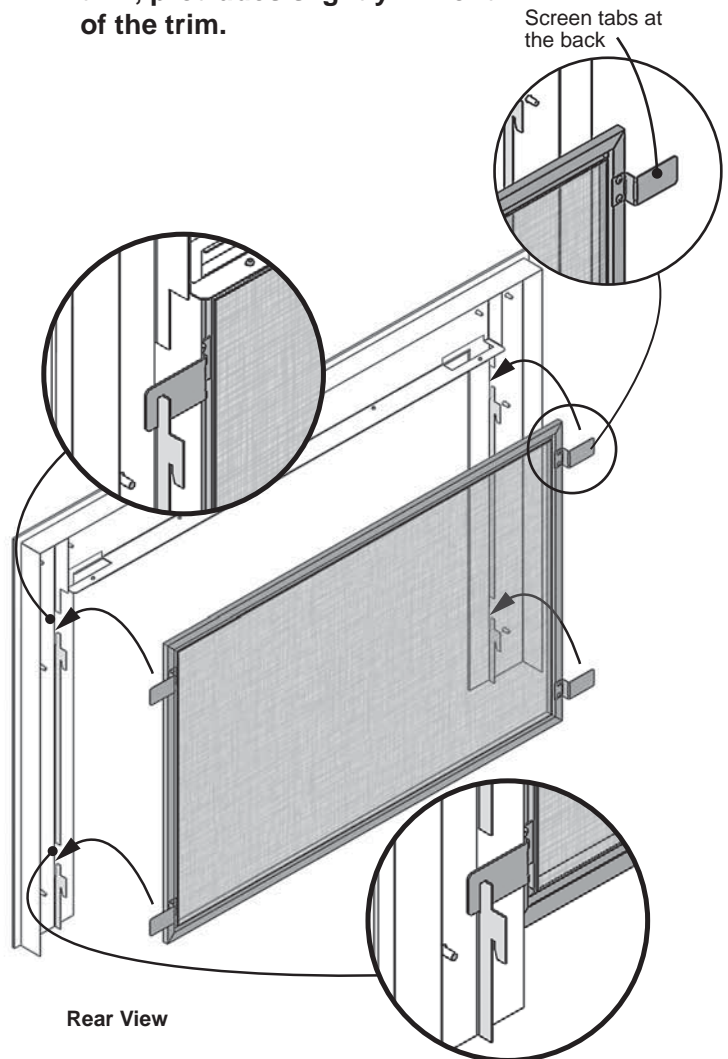


3. Insert the top pin of the left panel in the hole at the top of the left shroud already installed on the appliance.
4. Lift the panel as far as possible and insert the bottom pin in the hole at the bottom of the shroud. The panel should rotate freely.

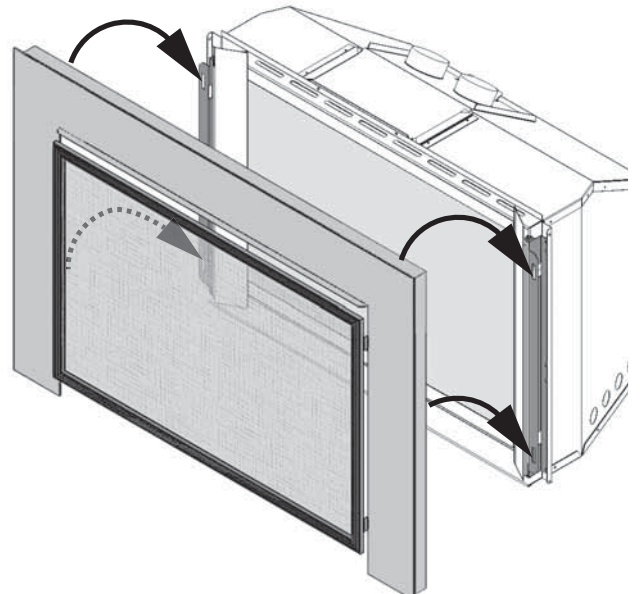


5. Install the right panel the same way.

6. Hook the barrier screen to the back of the front. Orient the screen so its tabs are on the back. **Note: The barrier screen, when hooked to the trim, protrudes slightly in front of the trim.**



7. Hook the front trim with the barrier screen to the appliance's shrouds.



Maintenance

! WARNING

DO NOT TOUCH THE BARRIER SCREEN OR FIREPLACE WHILE THEY ARE HOT! Let the fireplace cool first before cleaning it.

FOR SAFETY PURPOSE, ensure the barrier screen is re-installed on the fireplace front after maintenance if it has been removed.

To clean the front trim, use mild soap and water. You can dust the screen with a soft brush. To brush the back of the screen, simply unhook the front trim.

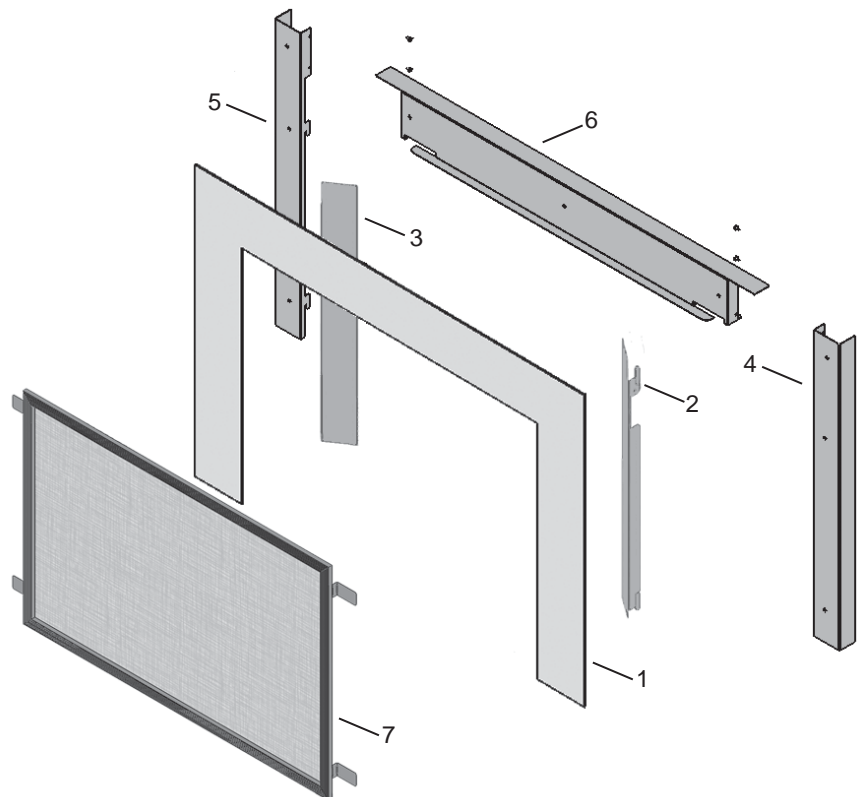
To clean the window and ceramics inside the firebox, consult the *Owner's Information* section of the *Installation and Owner's Manual* supplied with the fireplace.

DO NOT CLEAN THE GLASS WINDOW WITH AMMONIA!

Repair Parts List

	Description	Part Numbers	
		709FTZ Bronze	709FTV Vintage
1	Steel front panel	4003301BR	4003301VI
2	RH door assembly	4003298AZ	4003298AZ
3	LH door assembly	4003296AZ	4003296AZ
4	RH lead-in	4003303AZ	4003303AZ
5	LH lead-in	4003302AZ	4003302AZ
6	Convection assy	4003415	4003415
7	Barrier screen	4003381	4003381
	8 x 32 Nuts (9)	4001517	4001517
	#8 x .375 Screws (4) black	100A757	100A757

	Description	Part Numbers	
		709FTP Brushed Nickel	709FTB Black
1	Steel front panel	4003301N	4003301AZ
2	RH door assembly	4003298AZ	4003298AZ
3	LH door assembly	4003296AZ	4003296AZ
4	RH lead-in	4003303AZ	4003303AZ
5	LH lead-in	4003302AZ	4003302AZ
6	Convection assy	4003415	4003415
7	Barrier screen	4003381	4003381
	8 x 32 Nuts (9)	4001517	4001517
	#8 x .375 Screws (4) black	100A757	100A757



Because our policy is one of constant development and improvement, details may vary slightly from those given in this publication.

Designed and Manufactured by / for

Miles Industries Ltd.

190 – 2255 Dollarton Highway, North Vancouver, B.C., CANADA V7H 3B1

Tel. 604-984-3496 Fax 604-984-0246

www.valorfireplaces.com

Bordure saillante 709

Utilisez avec les foyers Valor Legend 700 seulement

Directives d'installation

! AVERTISSEMENT



UNE SURFACE VITRÉE CHAUDE PEUT
CAUSER DES BRÛLURES.

LAISSEZ REFROIDIR LA SURFACE VITRÉE
AVANT D'Y TOUCHER.

NE PERMETTEZ JAMAIS À UN ENFANT
DE TOUCHER LA SURFACE VITRÉE.

Une grille de protection conçue pour réduire les risques de brûlures sur la vitre chaude de la fenêtre est fournie avec cet appareil et doit être installée pour la protection des enfants et autres individus à risques.

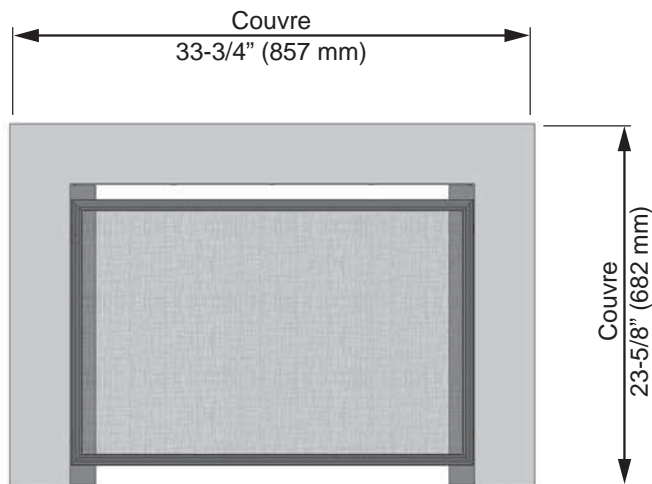
INSTALLATEUR : Laissez cette notice avec l'appareil.

CONSOMMATEUR : Conservez cette notice pour consultation ultérieure.

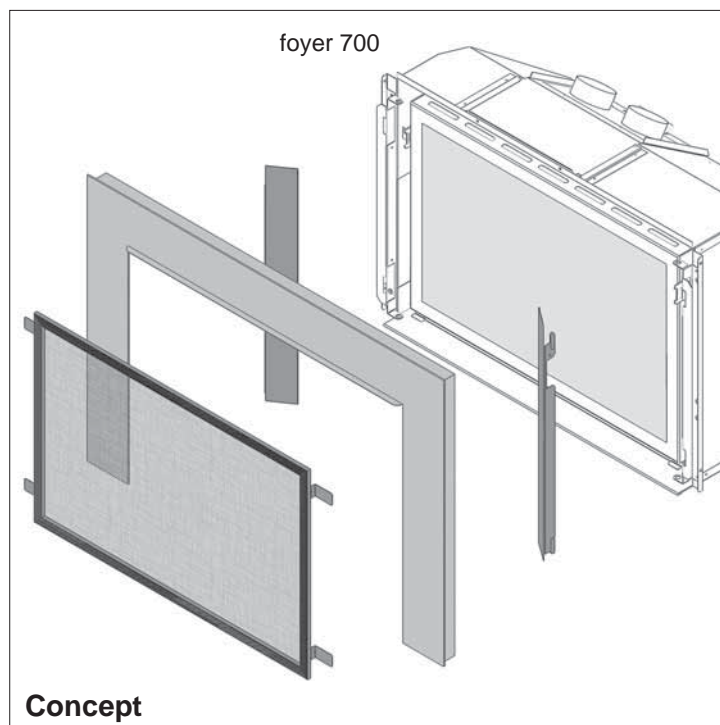
La Bordure saillante 709 est conçue pour les foyers Valor Legend G3.5 700. L'installation de la bordure 709 n'affecte pas les dégagements et autres caractéristiques indiqués dans le guide d'installation du foyer—consultez le guide d'installation pour plus d'information.

Compatible avec

- Plaque de finition 710 (37-3/4" l sur 26-7/8" h)
- Plaque de finition 714 (42" l sur 29" h)



Dessus de la bordure légèrement plus grande

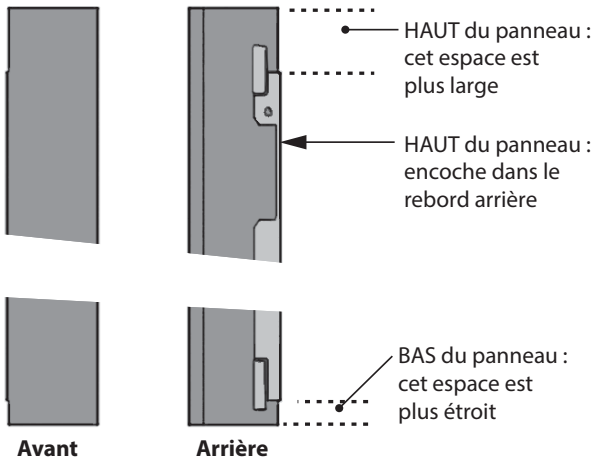


Concept

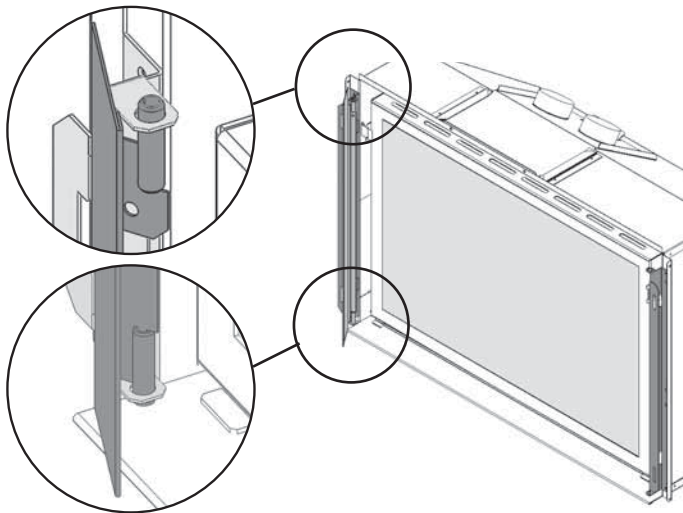
Installation

1. Identifiez les panneaux d'accès gauche et droite à l'aide de l'image ci-dessous.
2. Identifiez le haut et le bas du panneau de gauche. L'encoche du rebord à l'arrière est en haut. L'espace entre le rebord à l'arrière et le haut du panneau est plus large en haut qu'en bas.

Panneau d'accès gauche



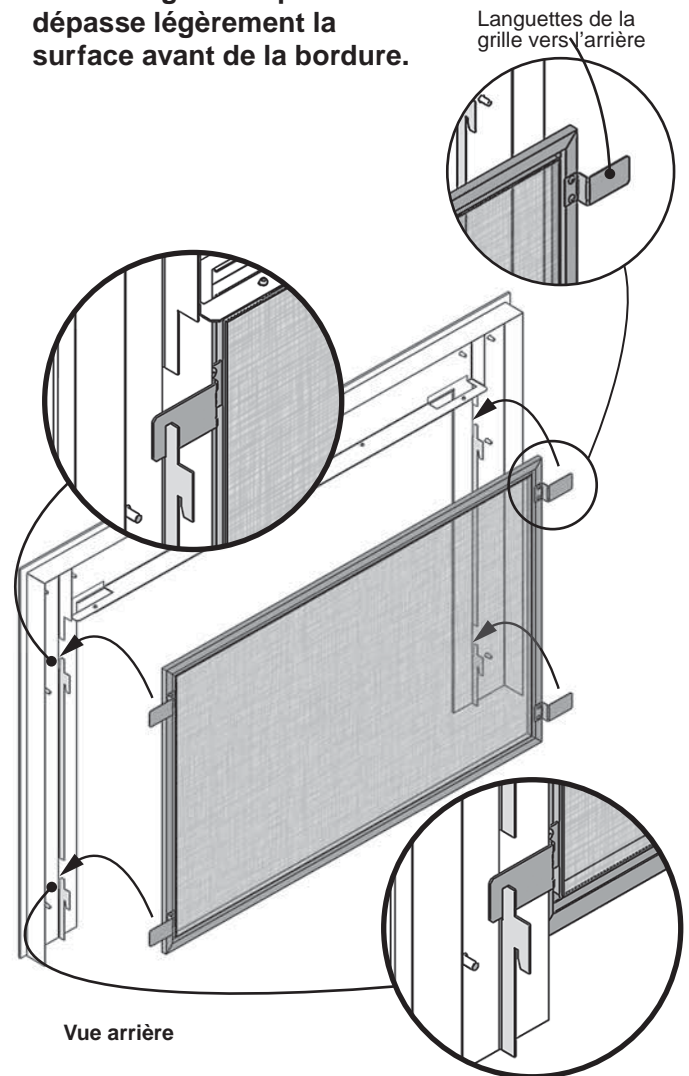
3. Insérez la cheville du haut dans le trou du support de devanture déjà installé sur l'appareil.
4. Soulevez le panneau et insérez la cheville du bas dans le trou du support. Le panneau devrait pivoter librement.



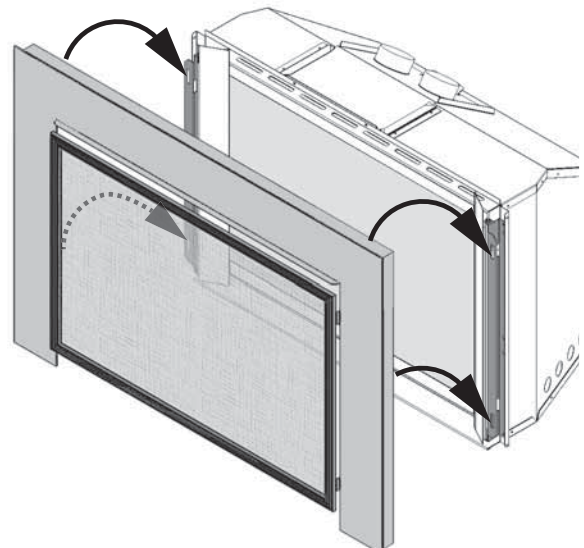
5. Installez le panneau droit de la même façon.

6. Accorchez la grille de protection sur l'arrière de la bordure. Orientez-la de façon à ce que ses languettes de fixation soient vers l'arrière.

Note : La grille de protection dépasse légèrement la surface avant de la bordure.



7. Accrochez la bordure munie de la grille sur les supports installés sur le foyer.



Entretien

AVERTISSEMENT

NE TOUCHEZ PAS LA GRILLE DE PROTECTION OU LE FOYER LORSQU'ILS SONT CHAUDS!

Laissez le foyer refroidir avant de le nettoyer.

POUR DES RAISONS DE SÉCURITÉ, assurez-vous que la grille de protection est réinstallée sur la bordure après l'entretien si elle a été enlevée.

Pour nettoyer la bordure, utilisez une solution d'eau et de savon doux. Époussetez la grille à l'aide d'une brosse à poils doux. Pour brossez l'arrière de la grille, décrochez simplement la bordure.

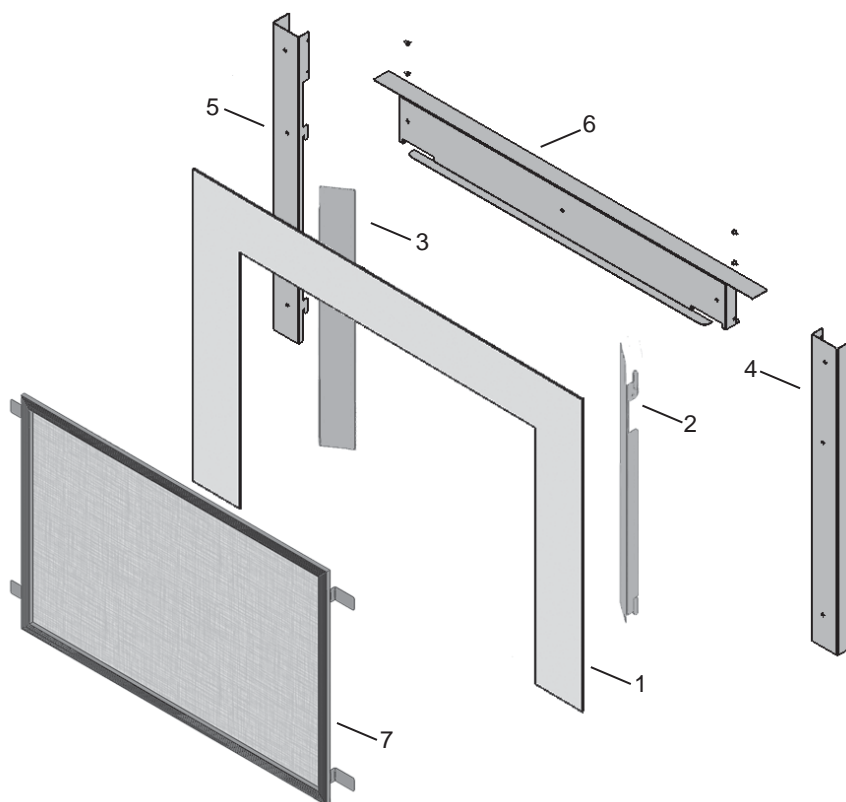
Pour nettoyer la fenêtre et l'intérieur de la boîte de foyer, consultez la section *Information à l'intention du consommateur* dans le *Guide de l'installation et du consommateur* fourni avec le foyer.

NE NETTOYEZ PAS LA VITRE DE LA FENÊTRE AVEC UN PRODUIT À BASE D'AMMONIAQUE!

Liste de pièces

	Description	N° de pièces	
		709FTZ Bronze	709FTV Fer antique
1	Panneau du devant	4003301BR	4003301VI
2	Porte d'accès droite	4003298AZ	4003298AZ
3	Porte d'accès gauche	4003296AZ	4003296AZ
4	Montant droit	4003303AZ	4003303AZ
5	Montant gauche	4003302AZ	4003302AZ
6	Panneau de convection	4003415	4003415
7	Grille de protection	4003381	4003381
	Écrous n° 8 - 32 (9)	4001517	4001517
	Vis noires n° 8 x .375 (4)	100A757	100A757

	Description	N° de pièces	
		709FTP Nickel brossé	709FTB Noire
1	Panneau du devant	4003301N	4003301AZ
2	Porte d'accès droite	4003298AZ	4003298AZ
3	Porte d'accès gauche	4003296AZ	4003296AZ
4	Montant droit	4003303AZ	4003303AZ
5	Montant gauche	4003302AZ	4003302AZ
6	Panneau de convection	4003415	4003415
7	Grille de protection	4003381	4003381
	Écrous n° 8 - 32 (9)	4001517	4001517
	Vis noires n° 8 x .375 (4)	100A757	100A757



Parce que nous favorisons une politique de développement continu, certains détails de la présente publication peuvent varier.

Conçue et fabriquée par / pour

Miles Industries Ltd.

190 – 2255 Dollarton Highway, North Vancouver, BC, CANADA V7H 3B1

Tél. 604-984-3496 Téléc. 604-984-0246

www.foyervalor.com