

LT

FOYERS À GAZ GRAND LINÉAIRE



Les brûleurs V-Class des LT1 et LT2 produisent nos feux radiants les plus remarquables jusqu'à maintenant.

 valor®

LA SCIENCE DE LA CHALEUR^{MC}

Nous avons innové et continué de parfaire la technologie du chauffage radiant, apportant confort et chaleur à toute la maisonnée.

CHALEUR RADIANTE

Nous mettons de la chaleur radiante—à notre connaissance la plus confortable—dans chacun de nos foyers. Faites-en l'expérience.

BÛCHES RÉALISTES

Les bûches en fibres de céramique à haute définition et faible densité chauffent rapidement et émettent la chaleur radiante par leur effet incandescent.

HEATSHIFT^{MC}

Sélectionnez le fini souhaité sachant que vos oeuvre d'art, télévision et matériau de finition demeureront plus frais et seront protégés.

SÉCURITÉ

Nos foyers sont soumis à des essais de sécurité rigoureux dans notre laboratoire agréé CSA.

EN COUVERTURE :

LT2 2700K

BÛCHES DE BOULEAU 1705BLKV2

PANNEAUX UNIS 2760PBL

ENCADREMENT MINIMALISTE 2730CIK

HEATSHIFT LDK1 + LDK2

Fabriqué avec fierté
en Amérique du Nord

CHALEUR PAR CONVECTION

La chaleur par convection, chaleur secondaire produite par nos foyers, est redistribuée grâce à HeatShift.

FLAMMES PERFECTIONNÉES

Nos brûleurs V-Class créent des flammes réalistes, apaisantes et des braises incandescentes irradiant la chaleur mieux que jamais.

EFFICACITÉ

Les technologies du chauffage radiant et par zone sont jusqu'à 30 % plus efficaces que les systèmes à air pulsé.

CHALEUR MODULABLE

La télécommande Valor 10 ajuste la flamme pour produire une chaleur constante et égale sans avoir à répéter constamment le cycle marche-arrêt.

VITRE DE CÉRAMIQUE

La vitre de céramique robuste et durable améliore la performance radiante.

ACIER ALUMINISÉ

La boîte de foyer en acier aluminisé à haute température, à l'épreuve de la rouille et de l'usure, produit la chaleur efficacement.

Veuillez noter que les images peuvent varier du produit actuel. L'information sur les produits est exacte au moment de l'impression et sujette à changement. Pour plus de renseignements, visitez foyervalor.com



LT2 2700K
BOIS FENDUS 1705SWKV2
PANNEAUX DE VERRE 2725RGL
BORDURE RÉGLABLE 1" 2775LFB
HEATSHIFT (pas montré)

1 FEUX

Sélectionnez un feu assorti à votre décor et votre style. Quel feu vous plaira le plus ? Visionnez des vidéos des foyers LT1 et LT2 à foyervalor.com

LT1 BÛCHES DE BOULEAU



LT1 BOIS DE GRÈVE



LT2 BÛCHES DE BOULEAU



LT2 BOIS DE GRÈVE





**CRÉEZ VOTRE FOYER DANS LE
CENTRE DESIGN VALOR :**



LT1 BOIS FENDUS



LT2 VERRE MURANO (AUSSI OFFERT POUR LT1)



LT2 BOIS FENDUS



PIERRES ET GRAVIER (AUSSI OFFERT POUR LT1)





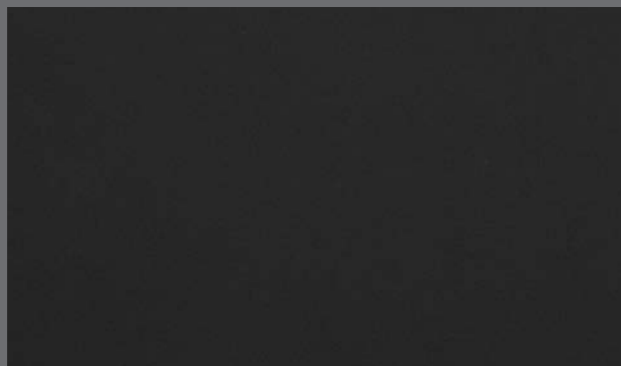
LT1 2500K
BOIS FENDUS 1505SWKV2
PANNEAUX CANNELÉS NOIRS 2515FBL
BORDURE RÉGLABLE 1" 2575LFB
HEATSHIFT (pas montré)

UNIS NOIRS

2 PANNEAUX

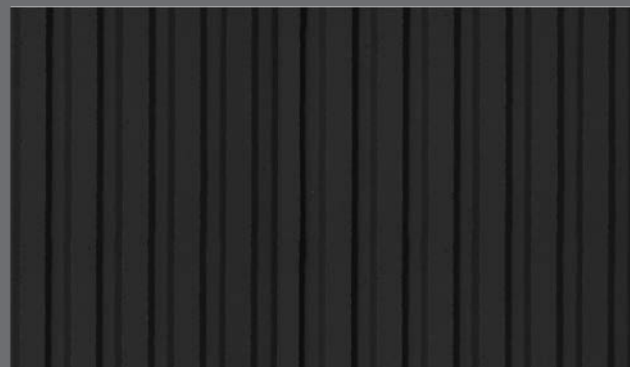
La sélection des panneaux intérieurs est importante, particulièrement dans les foyers LT1 et LT2 où ils sont proéminents.

Visitez un détaillant Valor pour voir un exemple en personne ou visitez foyervalor.com





CANNELÉS NOIRS



VERRE RÉFLÉCHISSANT



ENCADREMENT MINIMALISTES 2530CIK (montré) ou 2730CIK



ÉCLAIRAGE ALLUMÉ



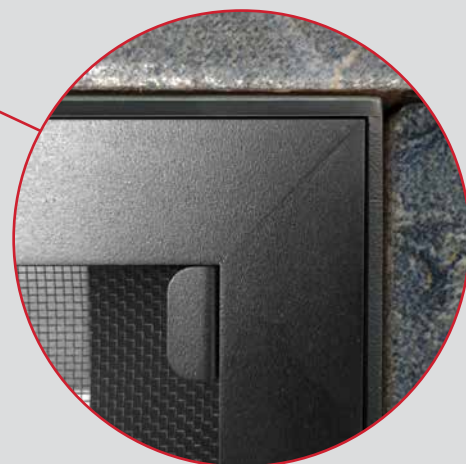
Profitez d'un foyer lumineux à l'année avec l'éclairage d'ambiance des LTs—que le feu soit allumé ou éteint. Attrayant même durant l'été!

BORDURE RÉGLABLE 1" 2575LFB (montrée) ou 2775LFB



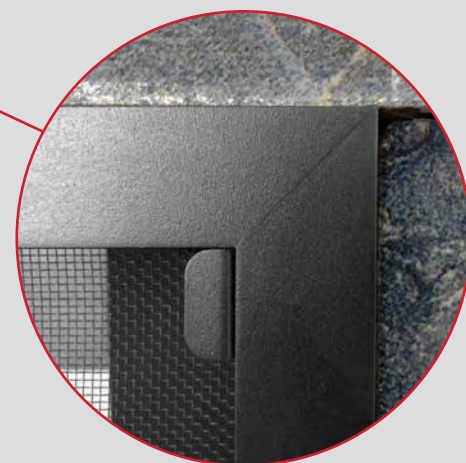
ÉCLAIRAGE ÉTEINT

Finition au cadre.



Égal au mur et pare-étincelles.

Couvre le bord non-fini du mur.



Pare-étincelles ressort du mur.

3 BORDURES

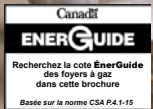
Les LT1 et LT2 offrent deux types de bordures : l'Encadrement minimaliste et la Bordure réglable de 1 pouce. Demandez à votre détaillant Valor quelle bordure serait la meilleure pour votre installation.

ENCADREMENT MINIMALISTE

L'Encadrement minimaliste permet d'abouter le matériau de finition à la bordure de l'encadrement à l'ouverture du foyer. Le pare-étincelles est situé à l'intérieur de la bordure et égal à la finition du mur.

BORDURE RÉGLABLE DE 1"

Cette bordure couvre 1 pouce du matériau de finition et est réglable en profondeur pour accommoder différentes épaisseurs de matériau. Le pare-étincelles dépasse la finition du mur.



LT2 2700K
BOIS FENDUS 1705SWKV2
PANNEAUX DE VERRE 2715RGL
BORDURE RÉGLABLE 1" 2775LFB
HEATSHIFT (non montré)

EFFICACITÉ ÉNERGÉTIQUE

Pour en savoir plus sur l'efficacité énergétique Valor :



Chez Valor, nous utilisons des méthodes d'essai reconnues par les gouvernements canadien et américain pour déterminer nos taux de rendement énergétique et pour nous assurer qu'ils soient les mêmes dans votre maison. Nos foyers sont offerts à gaz naturel ou propane.

| MODÈLE | GAZ | BAS | HAUT | PUISSANCE | |
|--------|-----|-------|-------|-----------|-----------|
| | | | | MAX | ÉNERGUIDE |
| LT1 | NP | 20000 | 34000 | 24446 | 70 % |
| | LP | | | | |
| LT2 | NP | 22000 | 39000 | 28025 | 68 % |
| | LP | 20000 | | | |

* Cotes EnerGuide et taux de puissance maximale déterminés sans l'usage d'un ventilateur, selon la méthode d'essai CSA P.4.1-15. Certifié selon ANSI Z21.88/ CSA 2.33 Vented Gas Fireplace Heater American National Standard. CGA-2.17-91 Gas Fired Appliances for use at High Altitudes.



HEATSHIFT

En savoir plus en ligne :



AMÉLIORE LA PERFORMANCE

Jusqu'à 60 % de la chaleur du foyer est captée et circule par convection à travers le HeatShift pour retourner dans la pièce. De plus, la chaleur radiante émane du foyer par sa fenêtre et vous garde au chaud.

GARDE LE MUR FRAIS

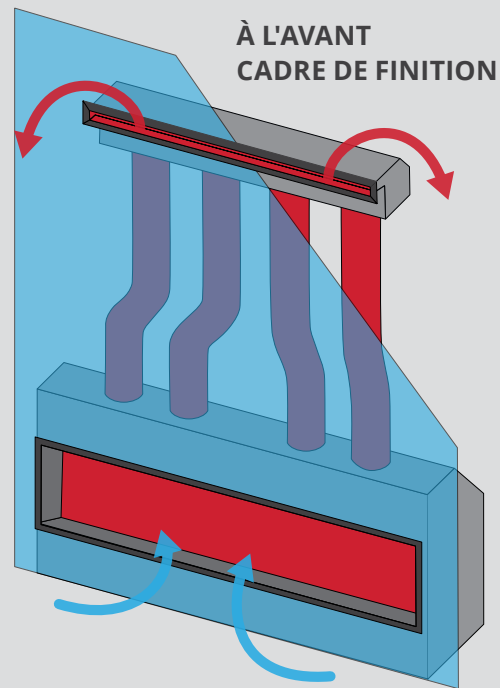
Inventé par Valor, notre Système HeatShift unique redistribue naturellement dans la pièce jusqu'à 125 pieds cubes de chaleur convective par minute à travers des conduits cachés—évitant la surface du mur au-dessus du foyer.

HEATSHIFT EST EXIGÉ AVEC LES LT1 ET LT2

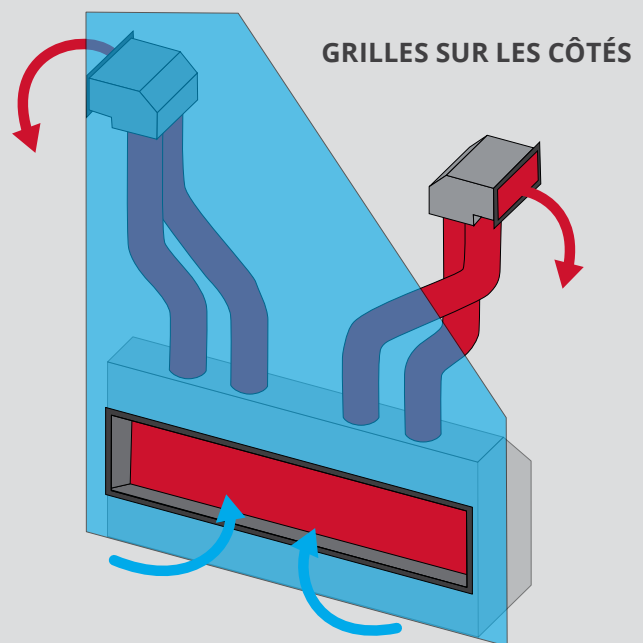
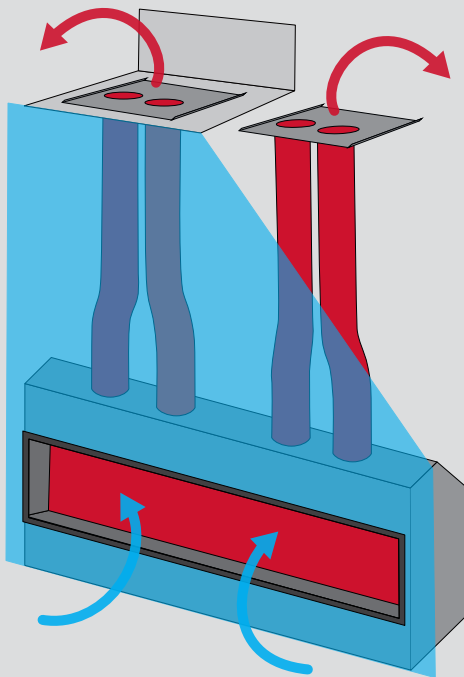
Choisissez entre trois options HeatShift, incluant sortie à l'avant, sur les côtés ou sur le dessus (cachée) :

- Le cadre de finition est offert en trois longueurs : 30", 38" et 48".
- Les grilles des côtés redirigent l'air dans un espace différent de la pièce.
- La sortie en cantonnière est cachée près du haut du mur créant un détail architectural.

Peu importe votre choix, nous avons une solution HeatShift pour vous.



SORTIE EN CANTONNIÈRE



PAS BESOIN D'ÉLECTRICITÉ

HeatShift circule la chaleur naturellement par convection, grâce au savoir-faire Valor— pas besoin de ventilateur ni d'électricité. Pas d'électricité— pas de problème pour un Valor.

DESIGN POLYVALENT

Utilisez des matériaux de finition standards jusqu'à la devanture, tels le placoplâtre, bois, tuile et pierre. Installez un manteau de cheminée plus près de la bordure du foyer que d'habitude, à un ratio profondeur/hauteur un-à-un.

CONSTRUCTION FACILITÉE

Contrairement à d'autres produits similaires, Valor canalise HeatShift pour une qualité d'air propre et sécuritaire. HeatShift est conçu et fabriqué en Amérique du Nord pour les maisons nord-américaines selon les normes de construction.

Utilisez la fonction
Sécurité Enfant pour
plus de sûreté.

Indicateur précis de la
température de la pièce.

Réglez la minuterie pour
une période d'un maximum
de 9 heures à la fin de
laquelle le foyer s'arrêtera
automatiquement.

Réglez la température pour
une période spécifique
de la journée.

Programmez votre foyer pour
qu'il s'allume et s'éteigne
quand vous le souhaitez, aux
températures de votre choix.



Le Porte-piles / Interrupteur mural est
fourni avec toutes les télécommandes
Valor 10. Cet article vous permet de
contrôler votre foyer et de faciliter l'accès
aux piles alimentant son récepteur.



VALOR 10 : TÉLÉCOMMANDE

Offerte en équipement de série sur les foyers LT1 et LT2, la
télécommande interactive Valor 10 présente l'information courante
sur l'état de votre foyer, tel que la température et autres paramètres
personnalisables. Pour en savoir plus, visitez foyervalor.com

Pour en savoir plus sur
les télécommandes :





PRENEZ LE CONTRÔLE

Augmentez ou diminuez la hauteur des flammes pour créer l'ambiance parfaite. Utilisez la roue colorée pour trouver la température idéale.



PROGRAMMATION RAPIDE

Programmez journées, plages horaires et températures selon votre style de vie. Utilisez le compte à rebours pour que votre foyer s'éteigne automatiquement.

CONTRÔLEZ L'ÉCLAIRAGE

Vous pouvez aussi régler l'éclairage d'ambiance.

ÉCONOMISEZ L'ÉNERGIE

Épargnez l'énergie tout en bénéficiant d'une flamme variable et réaliste avec le mode ECO. Choisissez l'heure et le pourcentage d'énergie épargné sera affiché dans le cercle/feuille.



VALOR 10 : APPLI

La télécommande Valor 10 peut être jumelée à l'application mobile Valor 10 vous permettant de faire fonctionner votre foyer de votre appareil mobile. Pour en savoir plus, allez à foyervalor.com.



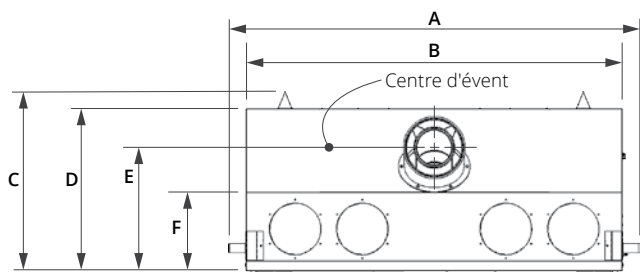
Télécharger dans
l'App Store



DISPONIBLE SUR
Google Play

DIMENSIONS

TOUJOURS CONSULTER LE GUIDE D'INSTALLATION POUR DÉTAILS COMPLETS.



DESSUS

| | LT1 | LT2 |
|---|------------------------------------|-----------------------------------|
| A | 45 ¹¹ / ₁₆ " | 57 ³ / ₄ " |
| B | 42" | 52" |
| C | 19 ⁷ / ₈ " | 20 ⁷ / ₁₆ " |
| D | 18" | 18 ¹ / ₂ " |
| E | 15--1/8" | 15--5/8" |
| F | 8 ³ / ₄ " | 9 ³ / ₁₆ " |

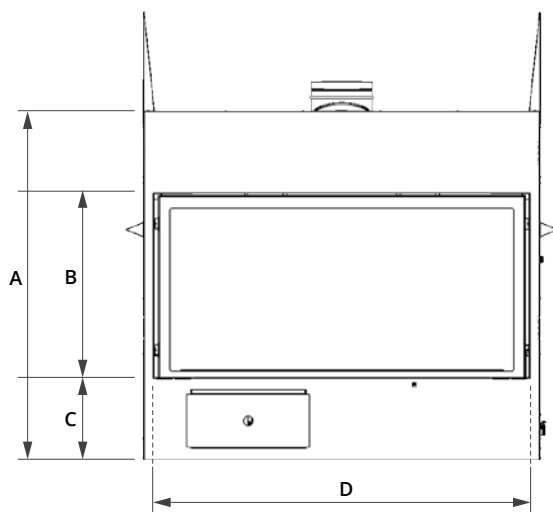
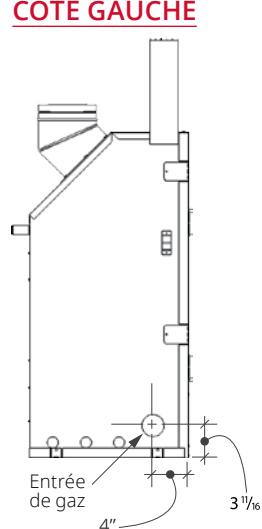
LT1



PROPRIÉTAIRE INSTALLATEUR



CÔTÉ GAUCHE



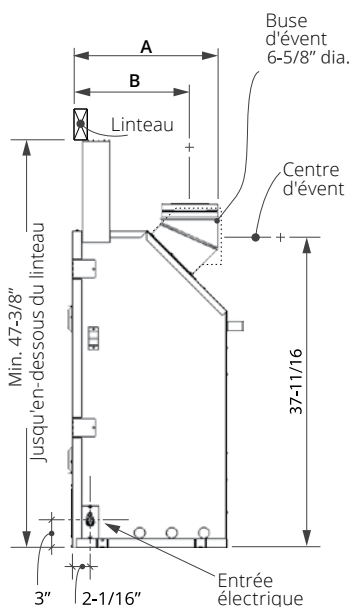
LT2

DEVANT

| | LT1 | LT2 |
|---|------------------------------------|------------------------------------|
| A | 36 ¹⁵ / ₁₆ " | 36 ¹⁵ / ₁₆ " |
| B | 19 ¹ / ₂ " | 19 ⁵ / ₈ " |
| C | 8 ¹ / ₁₆ " | 8 ¹ / ₁₆ " |
| D | 39 ¹³ / ₁₆ " | 49 ¹³ / ₁₆ " |

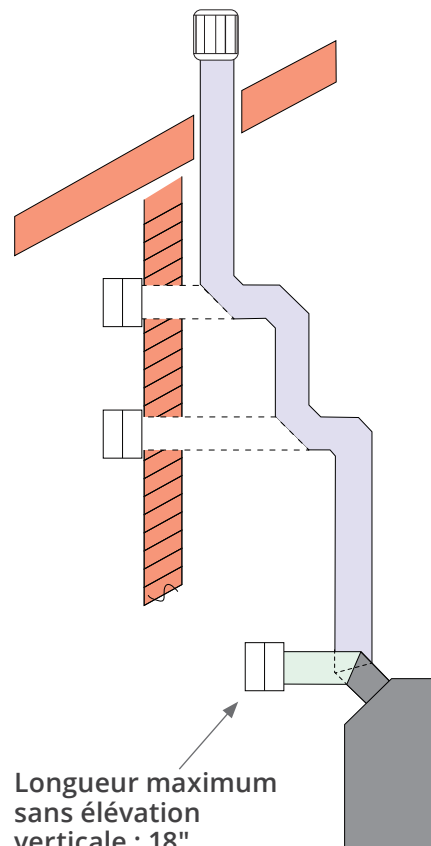
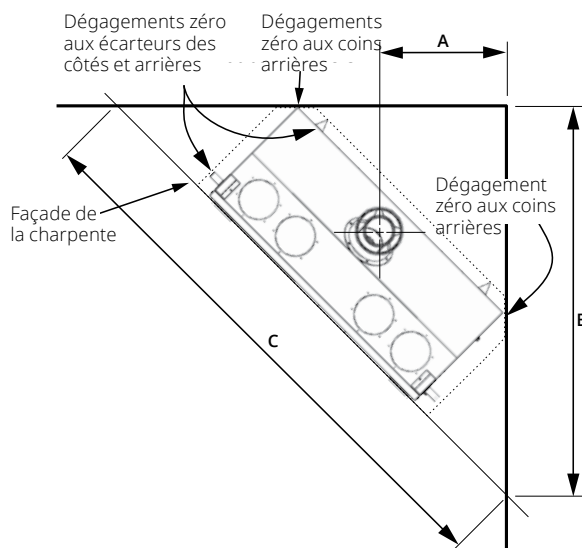
CÔTÉ DROIT

| | LT1 | LT2 |
|---|----------------------------------|-----------------------------------|
| A | 18 ¹ / ₂ " | 18 ⁵ / ₁₆ " |
| B | 15 ¹ / ₈ " | 15 ⁵ / ₈ " |



EN COIN—VU DU DESSUS

| | LT1 | LT2 |
|---|------------------------------------|------------------------------------|
| A | 16 ¹⁵ / ₁₆ " | 20 ⁷ / ₁₆ " |
| B | 55 ¹ / ₈ " | 62 ¹⁵ / ₁₆ " |
| C | 78" | 89" |



Longueur maximum sans élévation verticale : 18"

OPTIONS

FOYER À ÉVÉNT DIRECT

| | <u>LT1</u> | <u>LT2</u> |
|-------------|------------|------------|
| Gaz naturel | 2500KN | 2700KN |
| Propane | 2500KP | 2700KP |

1 LITS DE COMBUSTION

| | | |
|--------------------|-----------|-----------|
| Bûches de bouleau | 1505BLKV2 | 1705BLKV2 |
| Bois fendus | 1505SWKV2 | 1705SWKV2 |
| Bois de grève | 1505DWKV2 | 1705DWKV2 |
| Pierres et gravier | 1514RSS | 1714RSS |
| Verre Murano | 1500DGM | 1700DGM |

2 PANNEAUX

| | | |
|---------------------|---------|---------|
| Unis noirs | 2560PBL | 2760PBL |
| Cannelés noirs | 2515FBL | 2715FBL |
| Verre réfléchissant | 2525RGL | 2725RGL |

3 BORDURES

| | | |
|-------------------------|---------|---------|
| Encadrement minimaliste | 2530CIK | 2730CIK |
| Bordure réglable 1" | 2575LFB | 2775LFB |

🔥 HEATSHIFT (exigé)

| | | |
|---|--------------|---|
| Inclus avec le foyer | LDK6 | ✓ |
| Choix parmi les articles ci-dessous : | | |
| Plénum 48" + Cadre de finition optionnel, blanc | LDK1 + LDK2 | ✓ |
| Plénum 38" + Cadre de finition optionnel, blanc | LDK4 + LDK5 | ✓ |
| Plénum 30" + Cadre de finition optionnel, blanc | LDK9 + LDK10 | ✓ |
| Pléniums 14" (2), incluant grilles blanches | LDK3 | ✓ |
| Plaques (2) pour sortie en cantonnière (dessus) | LDK7 | ✓ |

? OPTIONNEL

| | | |
|--|----------|---|
| Trousse WiFi | GV60WIFI | ✓ |
| Trousse de conversion pour l'extérieur | GV60CKO | ✓ |
| Raccord colinéaire | 1156CLA | ✓ |
| Ventilateur de zone (sur LDK1 et LDK4 seulement) | 1270RBK | ✓ |

⚠️ AVERTISSEMENT

Ce produit peut vous exposer à des agents chimiques, y compris le benzène, identifié par l'État de Californie comme pouvant causer le cancer ou des malformations congénitales ou autres troubles de l'appareil reproducteur. Pour de plus amples informations, prière de consulter www.P65Warnings.ca.gov.

Conçu et fabriqué par Miles Industries Ltd. 2024
Droits d'auteurs, tous droits réservés, Miles Industries Ltd. 2024



foyervalor.com



LT1 2500K
BOIS FENDUS 1505SWKV2
PANNEAUX CANNELÉS NOIRS 2515FBL
BORDURE RÉGLABLE 1" 2575LFB
HEATSHIFT* LDK4 + LDK5

BRLT1<224F FEB

valor
Foyers à
gaz radiants