

retrofire

RA24FS

RETROFIRE FIXED SCREEN KIT

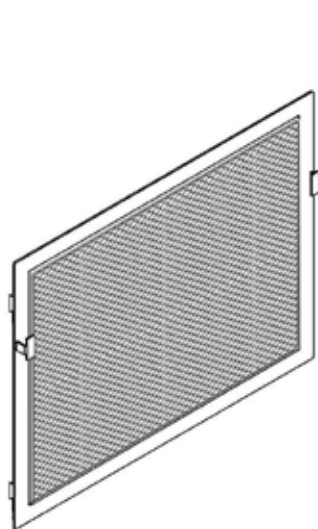
INSTALLATION INSTRUCTIONS

CSA approved for use only with

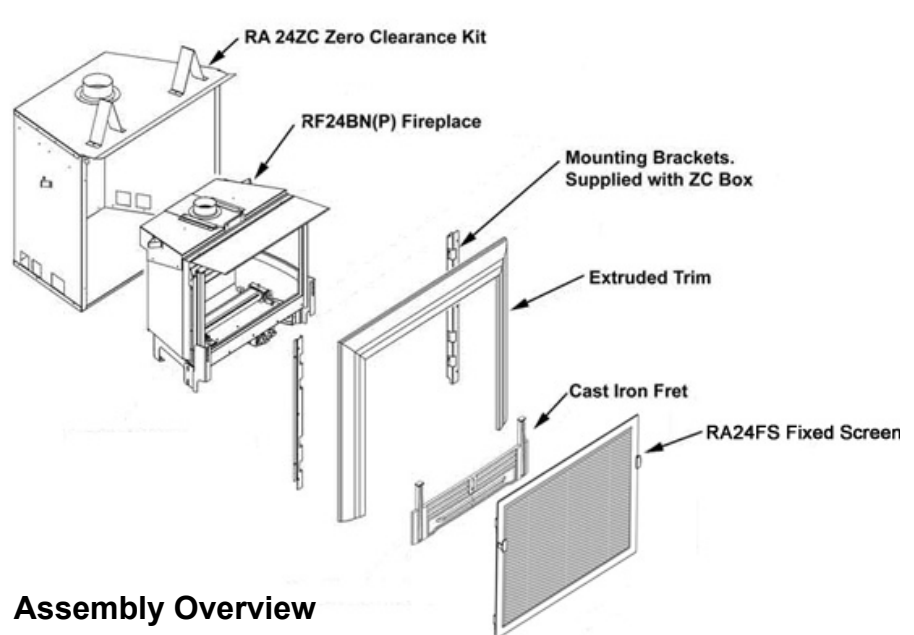
Model RA24ZC Zero Clearance Kit on the heater Model RF24BN/BP



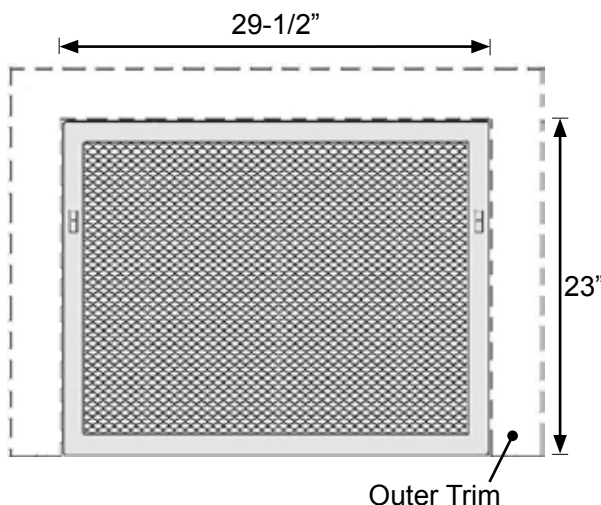
The RA24FS Retrofire Fixed Screen Kit is used with the RA24ZC Zero Clearance kit installed in the model RF24B(N/P) Retrofire B-Vent heater (see Assembly Overview below). This kit requires the use of a cast fret and an outer trim listed in the RA24ZC instruction manual.



Kit Component



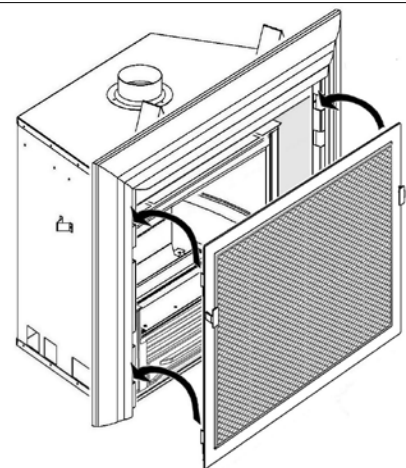
Assembly Overview



Outer Trim

INSTALLATION

1. Unpack the kit.
2. Hook the screen to the mounting brackets of the ZC box.



Designed and Manufactured by
Miles Industries Ltd.

190 – 2255 Dollarton Highway, North Vancouver B.C, CANADA. V7H 3B1

Tel. (604) 984-3496 Fax (604) 984-0246

www.milesfireplaces.com

© Copyright Miles Industries Ltd., 2006

retrofire

RA24FS

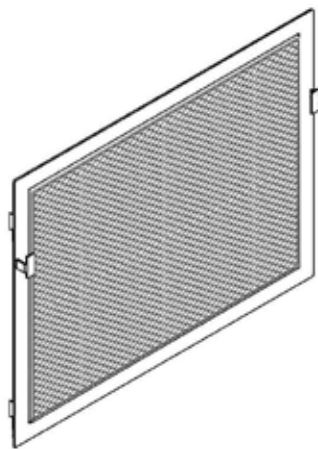


PARE-ÉTINCELLES RETROFIRE

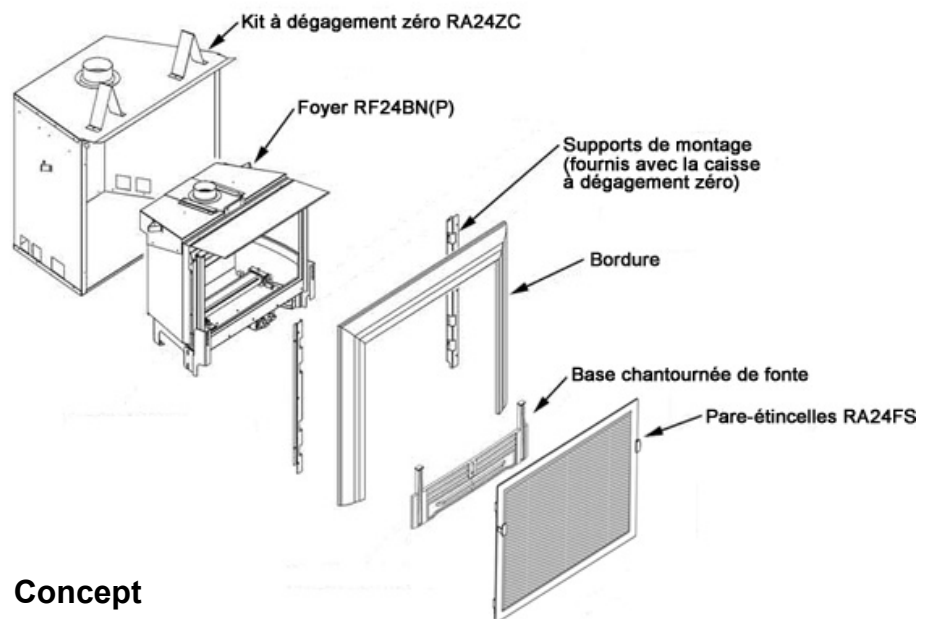
MANUEL D'INSTALLATION

Homologué par la CSA pour utilisation exclusive avec
le Kit à dégagement zéro RA24ZC et le foyer RF24BN/BP

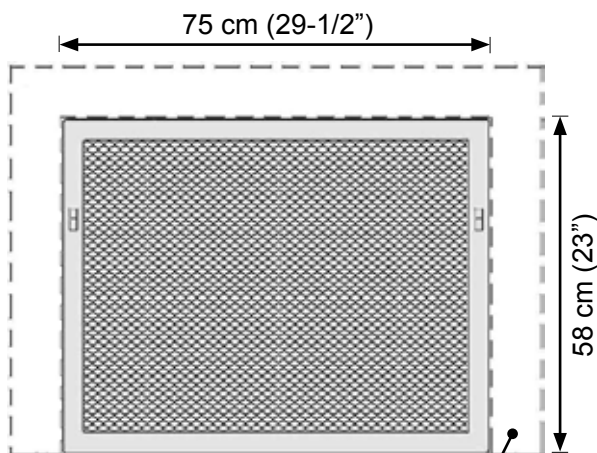
Le Pare-étincelles Retrofire RA24FS est conçu pour utilisation avec le foyer Retrofire à évacuation de type B RF24B(N/P) lorsqu'il est installé dans la caisse à dégagement zéro Retrofire RA24ZC (voir le concept montré ci-dessous). Le pare-étincelles doit être installé avec une base chantournée et un bordure extérieure tel qu'indiqué dans le manuel d'installation du Kit à dégagement zéro RA24ZC.



Pare-étincelles



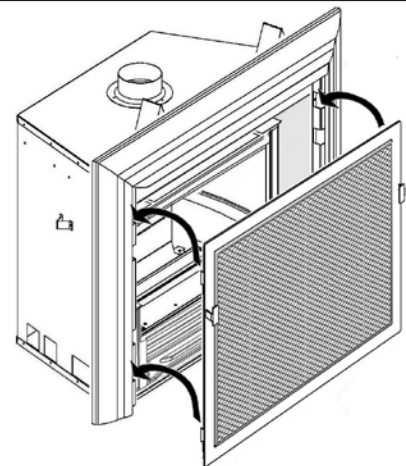
Concept



Bordure extérieure

INSTALLATION

1. Déballez le pare-étincelles.
2. Accrochez-le aux supports de montage fournis avec le Kit à dégagement zéro RA24ZC..



Conçu et fabriqué par
Miles Industries Ltd.

190 – 2255 Dollarton Highway, North Vancouver C.-B., CANADA. V7H 3B1

Tél.: (604) 984-3496 Téléc.: (604) 984-0246

www.milesfireplaces.com

© Copyright Miles Industries Ltd., 2006. Tous droits réservés.

MILES
FIREPLACES