

660LSV Landscape Surround - Vintage Iron 660LSB Landscape Surround - Black 662SSV Square Surround - Vintage Iron 662SSN Square Surround - Brushed Nickel

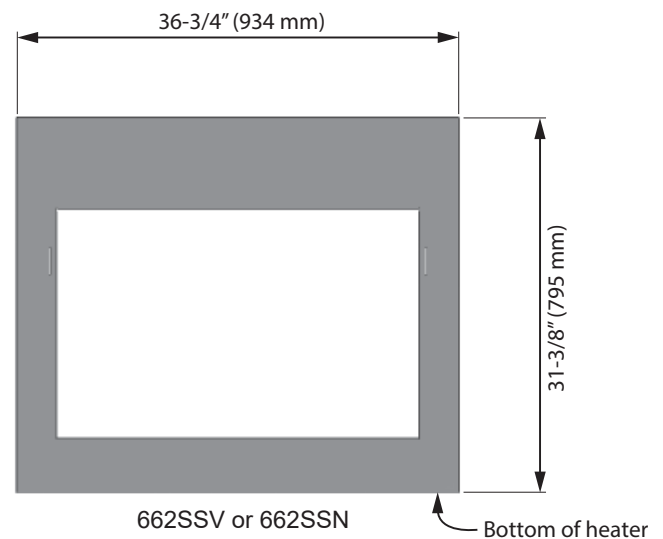
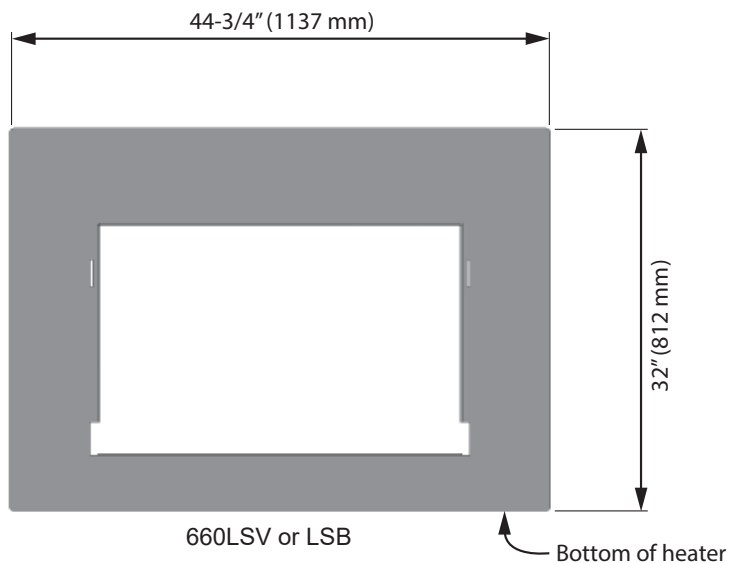
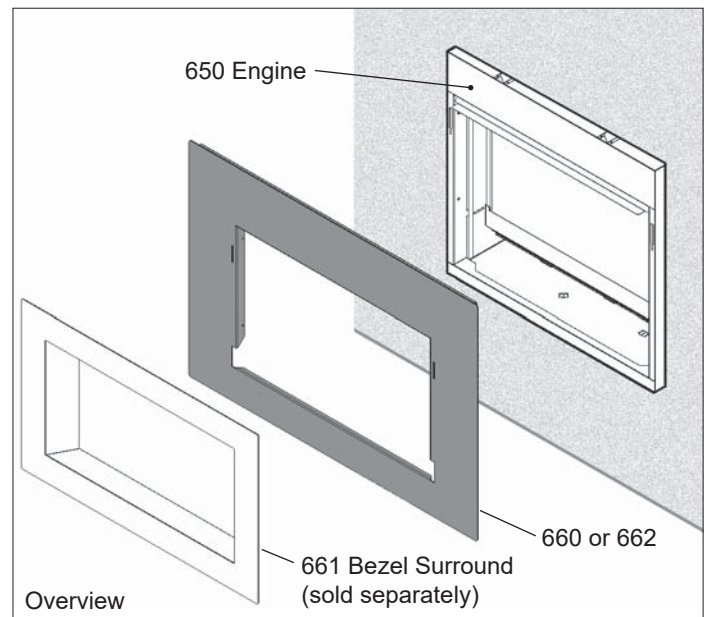
To be used with a 661 Bezel Surround **only** with Valor models 650 heaters

Installation Instructions

Introduction

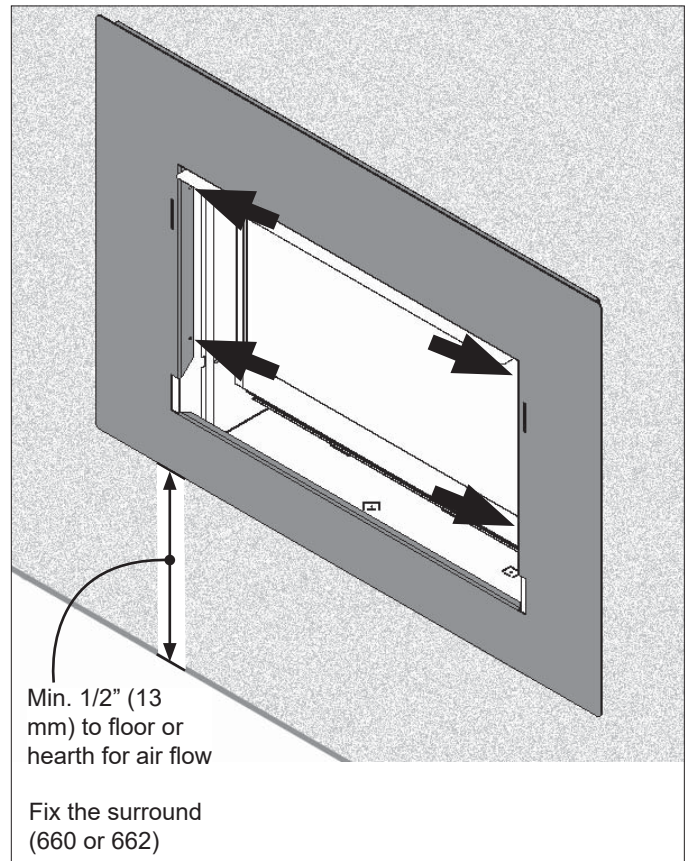
The Landscape Surrounds 660LSV, 660LSB and the Square Surrounds 662SSV, 662SSN are designed to install on the Valor 650 heater model. A 661 Bezel Surround (sold separately) is required to complete the installation.

! Please note the bottom of the surround is flush with bottom of appliance and a gap of 1/2" (13 mm) must be kept free between the bottom of the surround and the floor or hearth appliance for air flow.



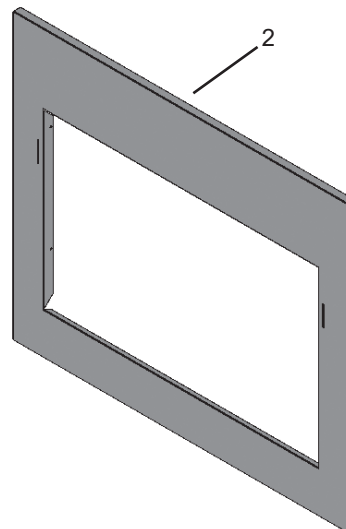
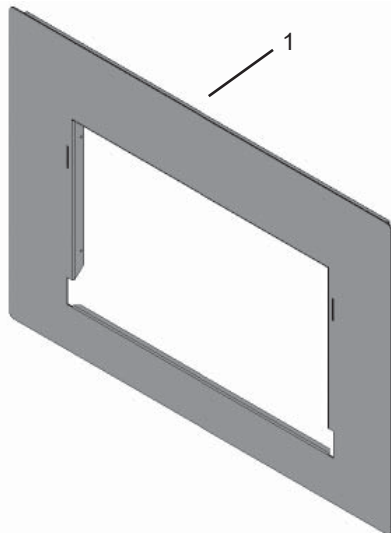
Installation

1. Remove four screws from the frame of the appliance.
2. Fit the 660 or 662 surround to the appliance opening.
3. Fix the surround to the appliance with the four screws previously removed.
4. Install the 661—see instructions provided with the 661 kit.



Spare Parts

	Description	Part Number
1	Landscape Surround-Vintage Iron	660LSV
1	Landscape Surround-Black	660LSB
2	Square Surround-Vintage Iron	662SSV
2	Square Surround-Brushed Nickel	662SSN



Because our policy is one of constant development and improvement, details may vary slightly from those given in this publication.

Designed and Manufactured by / for
Miles Industries Ltd.

190 – 2255 Dollarton Highway, North Vancouver B.C, CANADA. V7H 3B1

Tel. 604-984-3496 Fax 604-984-0246

www.valorfireplaces.com

Bordure panoramique - fer antique 660LSV Bordure panoramique - noire 660LSB Bordure carrée - fer antique 662SSV Bordure carrée - nickel brossé 662SSN

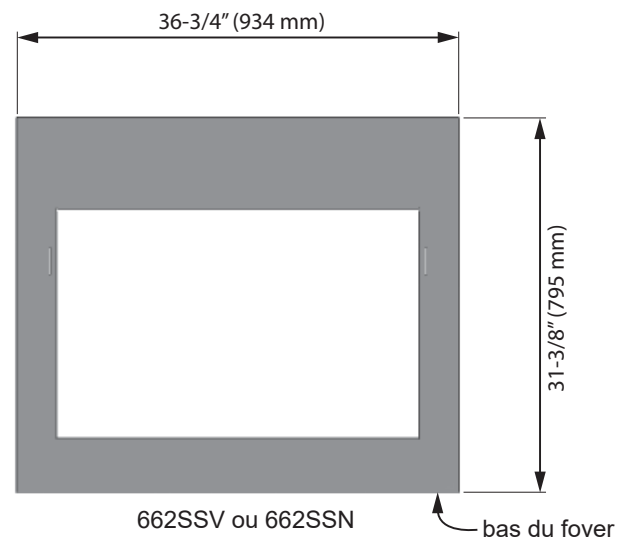
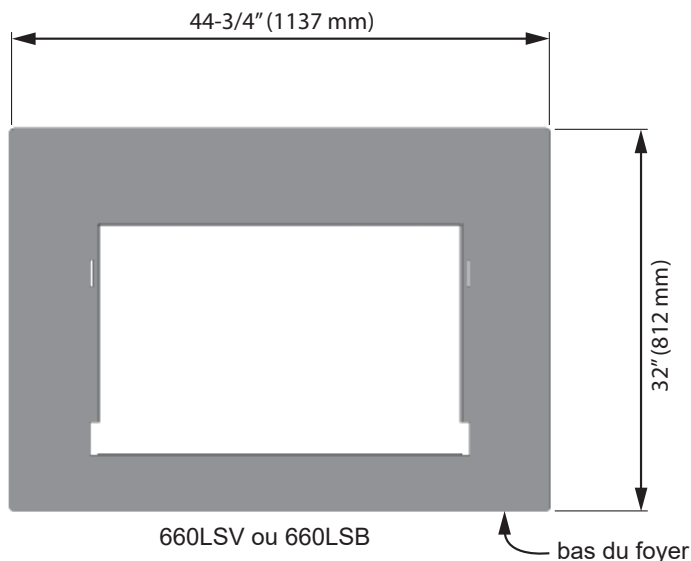
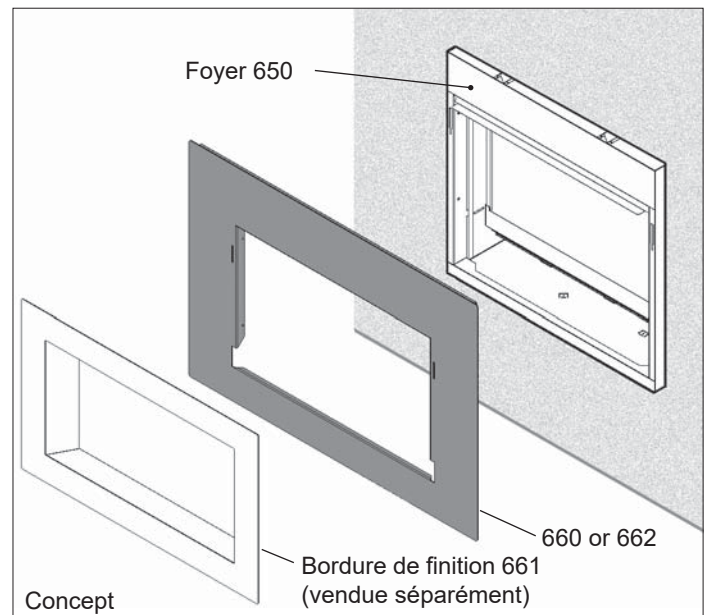
Utilisez avec une Bordure de finition 661 sur un foyer Valor 650 seulement

Directives d'installation

Introduction

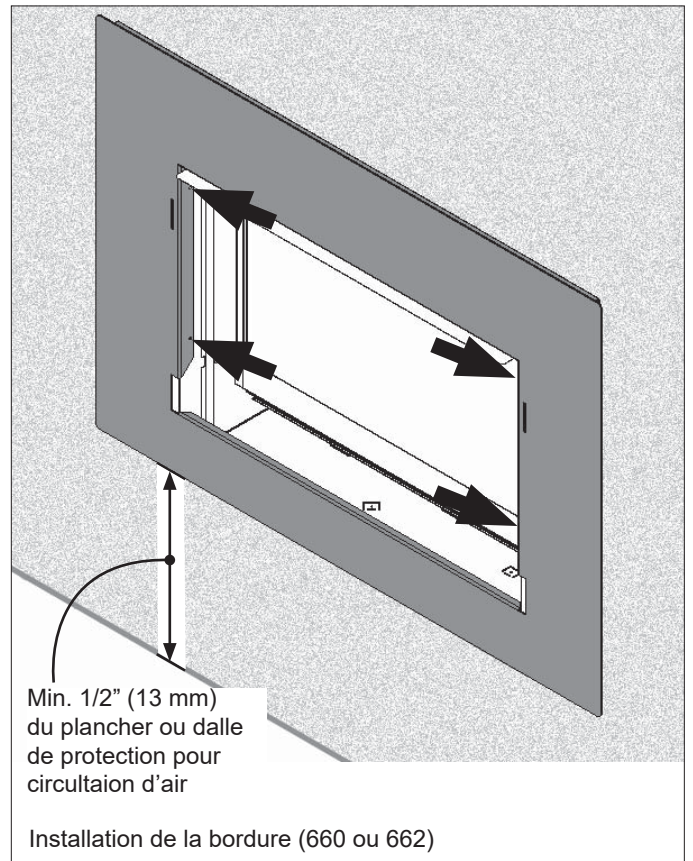
La Bordure panoramique 660LSV, 660LSB et les Bordures carrées 662SSV, 662SSN sont conçues pour être installées sur un foyer Valor 650. La Bordure de finition 661 (vendue séparément) complète l'installation.

! Veuillez noter que le bas de la bordure est égale au bas de l'appareil. Également que vous devez laisser un espace libre de 1/2" (13 mm) entre le bas de la bordure et la surface du plancher ou dalle protectrice pour la circulation d'air.



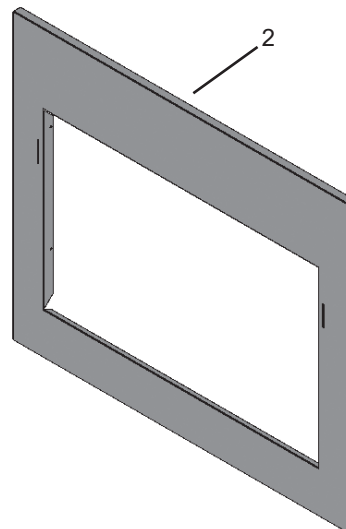
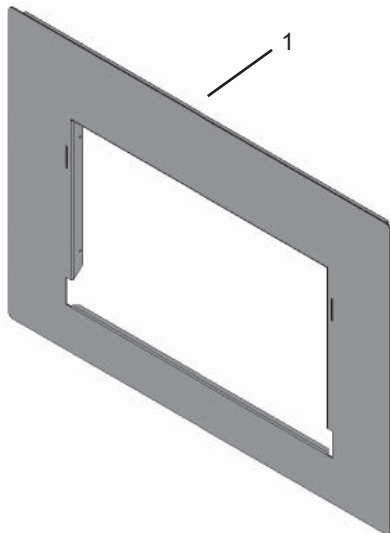
Installation

1. Enlevez les quatre vis de l'encadrement de l'appareil.
2. Installez la bordure 660 ou 662 dans l'ouverture de l'appareil.
3. Fixez la bordure à l'appareil à l'aide des quatre vis enlevées à l'étape 1.
4. Installez la bordure de finition 661—voir les directives d'installation fournies avec la bordure.



Pièces

	Description	Pièce n°
1	Bordure panoramique fer antique	660LSV
1	Bordure panoramique noire	660LSB
2	Bordure carrée fer antique	662SSV
2	Bordure carrée nickel brossé	662SSN



Parce que nous favorisons une politique de développement continu, certains détails de la présente publication peuvent varier.

Conçue et fabriquée par / pour
Miles Industries Ltd.

190 – 2255 Dollarton Highway, North Vancouver C.-B., CANADA. V7H 3B1

Tél. 604-984-3496 Téléc. 604-984-0246

www.foyervalor.com