

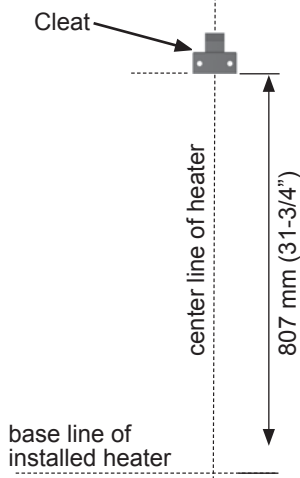
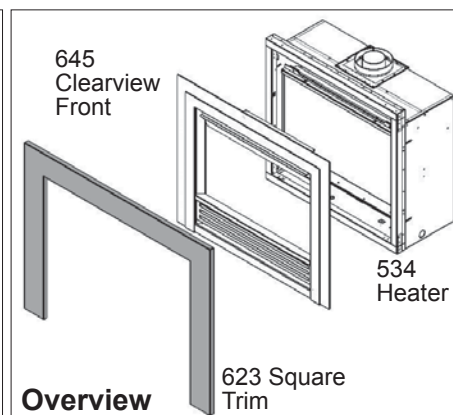
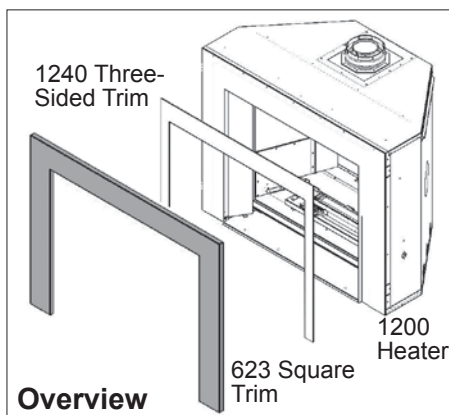
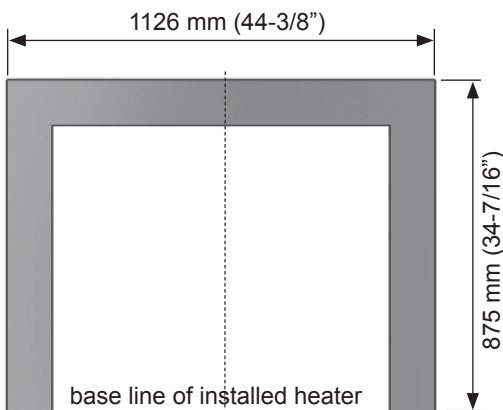
# 623 Square Trim Kit

## INSTALLATION INSTRUCTIONS

Use with Valor Models 645CFV (534 Heater) & 1240BPK (1200 heater) only

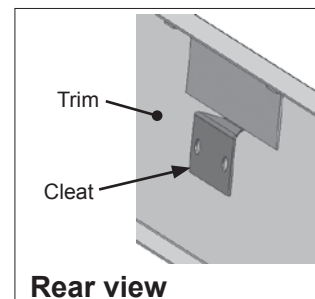
The 623 square trim is intended to be used on Valor heaters models 534 fitted with the 645 Clearview Front or 1200 fitted with the 1240 Three-Sided Trim. Installation of the 623 does not affect clearances, framing dimensions, or other specifications listed in the heater installation manuals—see installation manual supplied with the heater.

**Note: Backing or wall anchors may be required behind the wall finish at fixing points to secure the trim to the wall.**



### Installation

1. Install the heater as per installation instructions supplied with the heater. Allow for the height of the finished hearth.
2. Install the front kit following the instructions packed with the kit.
3. Mark out the position of the mounting cleat and fix the cleat to the wall. Use self-drilling screws for mounting to 1200 heater.
4. Carefully center and locate the Square trim to the cleat and heater, ensure the magnets mounted at bottom of each leg make contact with the heater front.



Because our policy is one of constant development and improvement, details may vary slightly from those given in this publication.

Designed and Manufactured by / for  
**Miles Industries Ltd.**

190 – 2255 Dollarton Highway, North Vancouver, B.C., CANADA V7H 3B1

Tel. 604-984-3496 Fax 604-984-0246

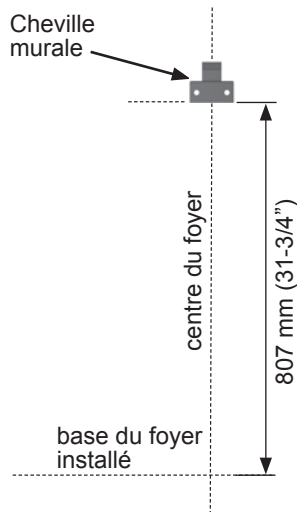
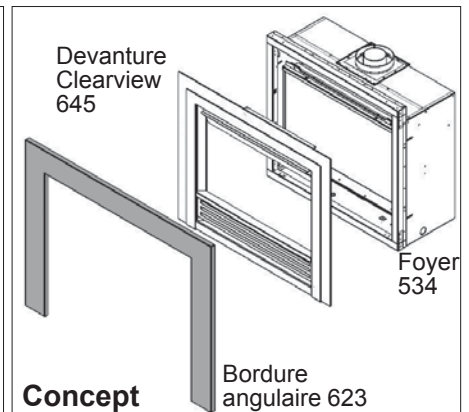
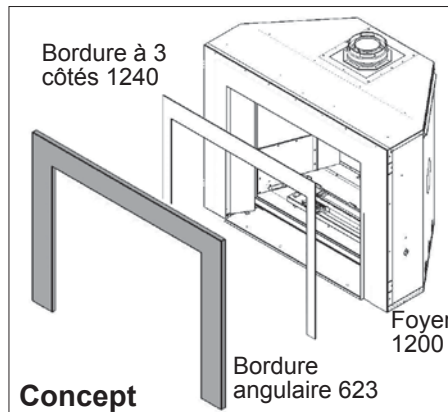
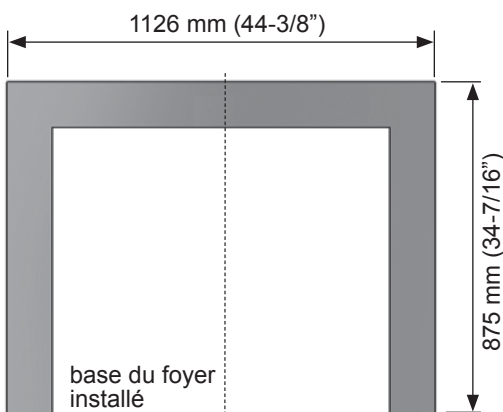
[www.valorfireplaces.com](http://www.valorfireplaces.com)

## Bordure angulaire 623

### DIRECTIVES D'INSTALLATION

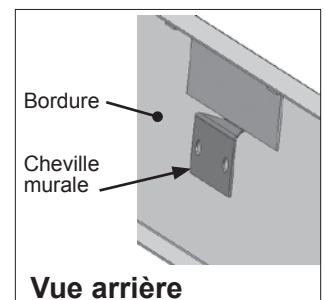
Utilisez avec les accessoires Valor 645CFV (foyer 534) et 1240BPK (foyer 1200) seulement

La Bordure angulaire 623 est conçue pour être utilisée sur les foyers 534 installés avec la Devanture Clearview 645 ou sur les foyers 1200 installés avec la Bordure à trois côtés 1240. L'installation de la bordure 623 n'affecte pas les dégagements, les dimensions d'encastrement, ou autres particularités indiquées dans le guide d'installation du foyer—consultez le guide d'installation fourni avec le foyer. **Note : Des chevilles d'ancrage murales peuvent être nécessaires pour soutenir la bordure à ses points de fixation au mur.**



#### Installation

1. Installez le foyer selon son guide d'installation. N'oubliez pas de laisser assez d'espace en hauteur pour le plancher protecteur devant le foyer.
2. Installez la devanture ou la bordure selon les directives fournies avec le kit.
3. Marquez la position de la cheville murale et fixez-la au mur. Utilisez des vis auto-perçantes pour le foyer 1200.
4. Centrez la bordure angulaire et accrochez-la à la cheville murale. Assurez-vous que les aimants à la base des deux pattes de la bordure contactent la devanture sur laquelle ils sont installés.



Parce que nous favorisons une politique de développement continu, certains détails de la présente publication peuvent varier.

Conçue et fabriquée par / pour

**Miles Industries Ltd.**

190 – 2255 Dollarton Highway, North Vancouver C.-B., CANADA V7H 3B1

Tél. 604-984-3496 Téléc. 604-984-0246

[www.foyervalor.com](http://www.foyervalor.com)