



STONEFIRE™

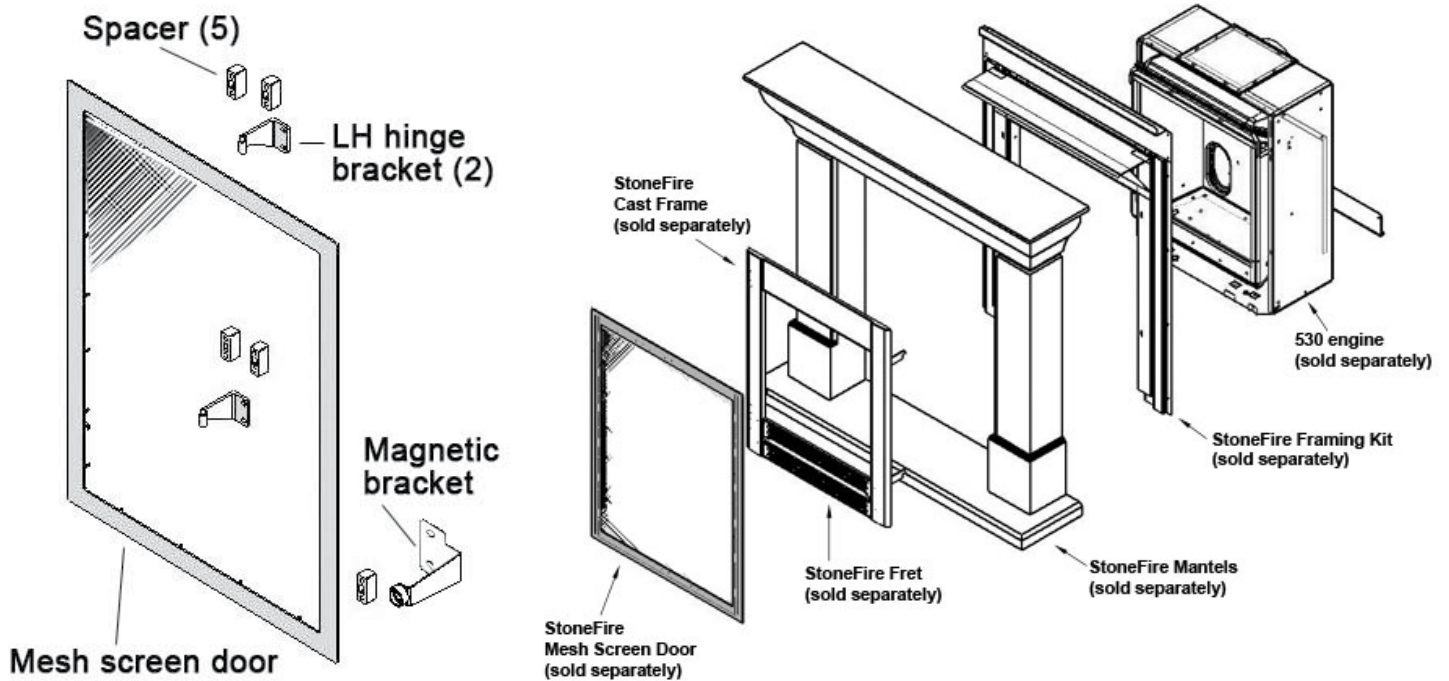


SFDKMS STONEFIRE MESH SCREEN DOOR KIT INSTALLATION INSTRUCTIONS

CSA approved for use only with
Valor Model 530 Heater and a StoneFire Cast Frame Kit SF14

GENERAL

The SFDKMS StoneFire Mesh Screen Door Kit may be fitted to any Valor model 530 heater using the SF14 Cast Frame Kit.

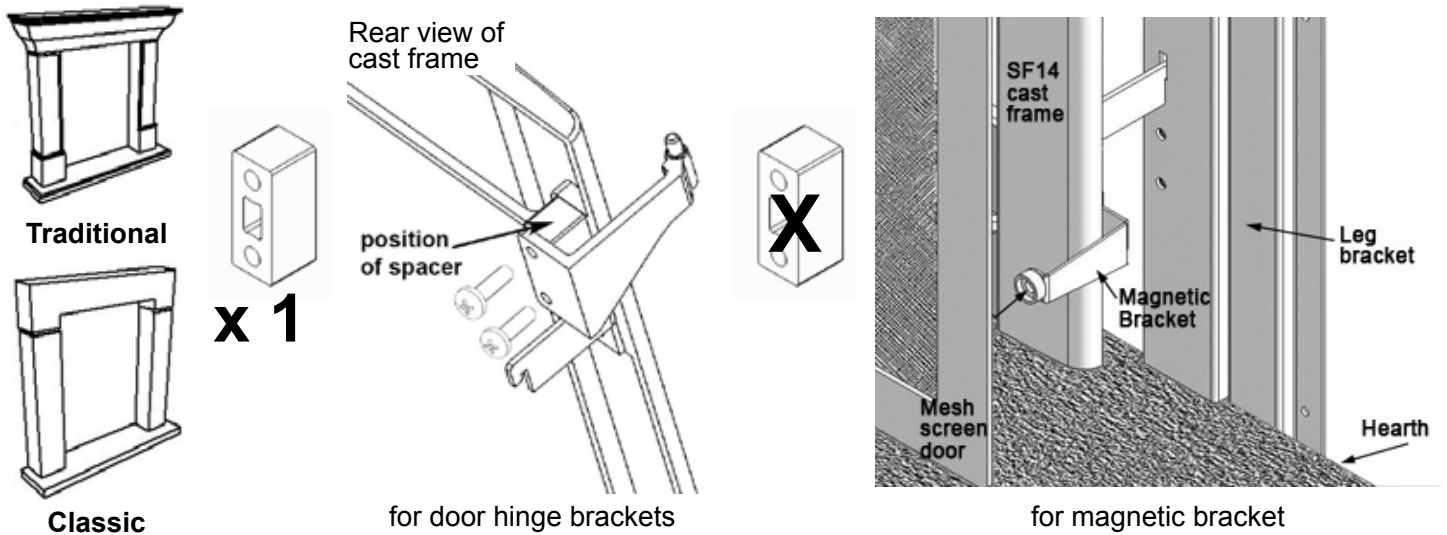


Assembly Overview

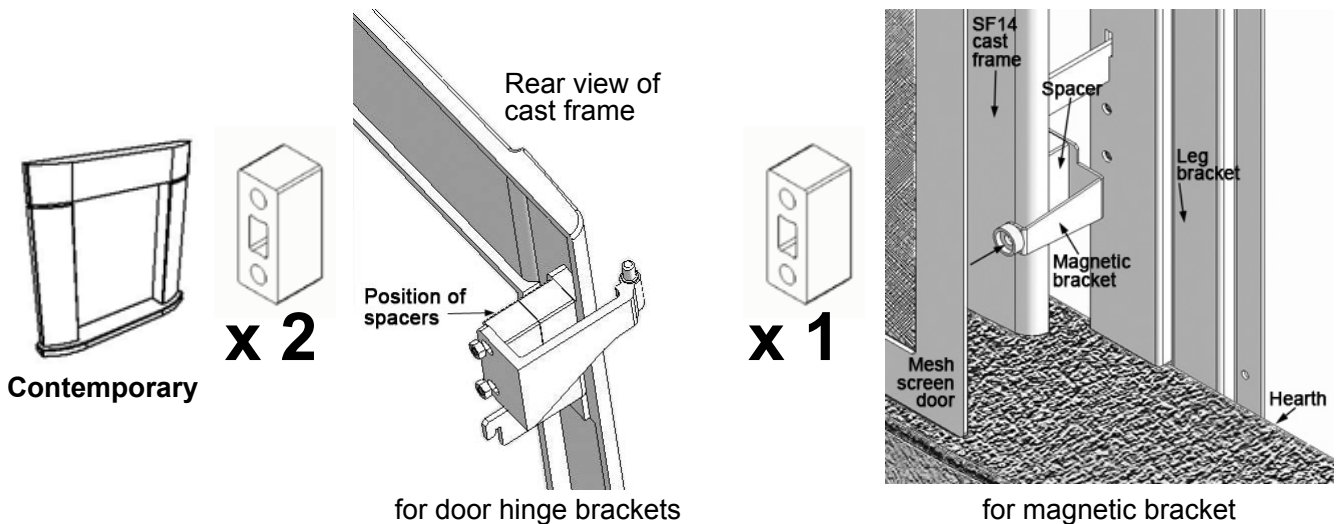
See price list for a choice of StoneFire Frets, Mantels, Cast Frames and Framing Kits.

MESH SCREEN DOOR ASSEMBLY TO THE INNER FRAMING KIT SFMK01 (with StoneFire mantels)

- Unhook the SF14 cast frame if previously fitted.
- Because the Stonefire mantels vary in depth, cast spacers are used to locate door brackets accordingly.
- **Traditional and Classic mantels:** When installing a Traditional or a Classic mantel with a Mesh screen door—
 - use one spacer for each hinge bracket when securing to cast frame;
 - no spacer required with the magnetic bracket when securing to the cast frame.



- **Contemporary mantel:** When installing a Contemporary mantel with a Mesh screen door—
 - use two spacers for each hinge bracket when securing to the cast frame;
 - use one spacer with the magnetic bracket when securing to the cast frame.



- Locate door to hinges.

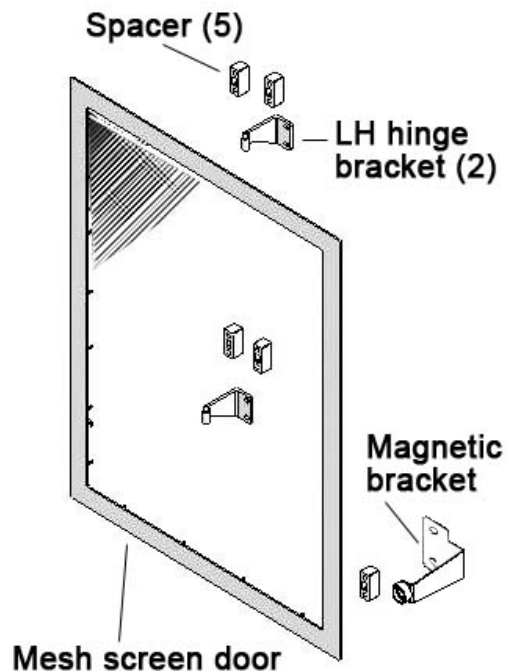


MESH SCREEN DOOR ASSEMBLY TO THE FREESTYLE FRAMING KIT SFFK01 (no mantel)

- Unhook the SF14 cast frame if previously fitted.
- For installation of doors, follow instructions as if you were installing with a Contemporary mantel—see instructions above.

REPAIR PARTS LIST

Mesh Screen Door Assembly	4000850VI
LH Mesh Screen Door Hinge Bracket (2)	4000835VI
Magnet Bracket Assembly	4001002
Cast Hinge Spacers (5)	4000854
M5 x 10 Pan Head Philips Screw (6)	540029
M5 x 25 Hex Head Screw (6)	4000882
M5 x 50 Hex Head Screw (4)	4000242



Designed and Manufactured by
Miles Industries Ltd.

190 – 2255 Dollarton Highway, North Vancouver B.C, CANADA. V7H 3B1

Tel. (604) 984-3496 Fax (604) 984-0246

www.milesfireplaces.com

© Copyright Miles Industries Ltd., 2006



STONEFIRE™



SFDKMS

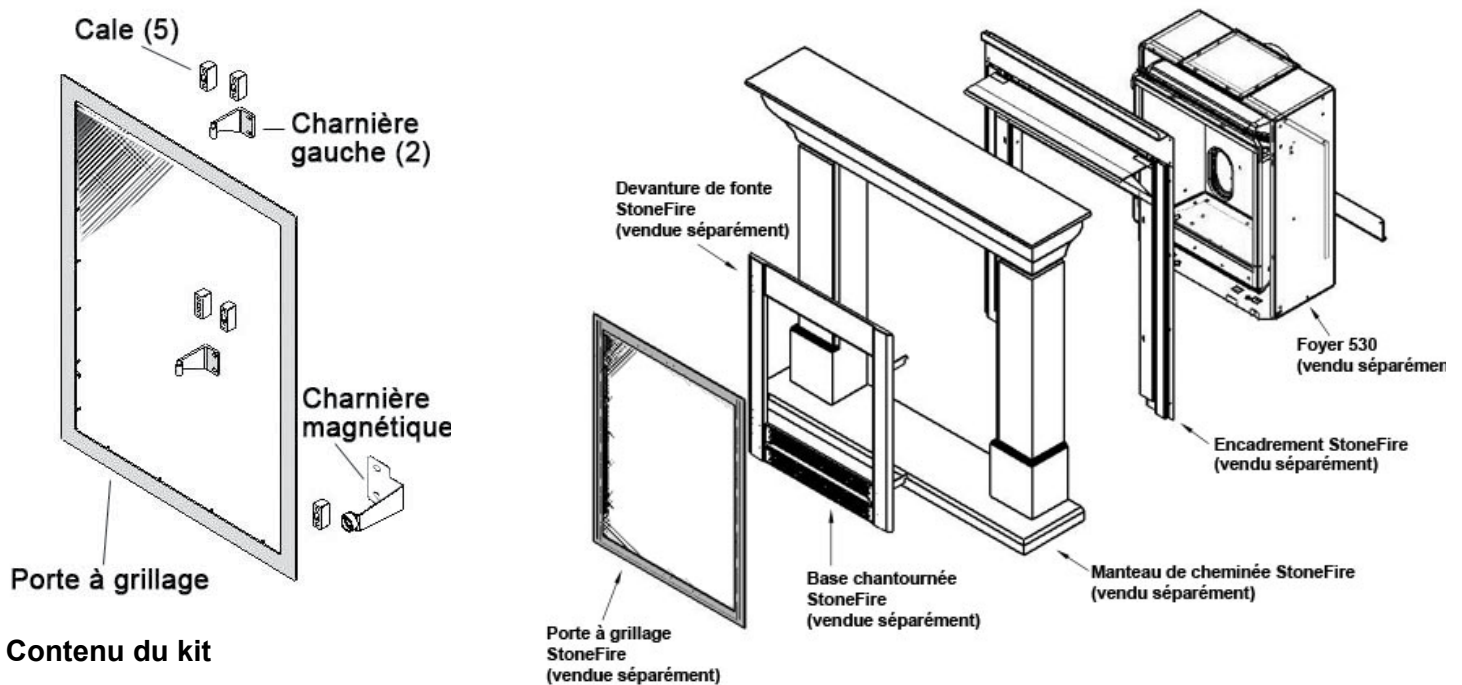
PORTE À GRILLAGE STONEFIRE

MANUEL D'INSTALLATION

Homologuée par la CSA pour utilisation exclusive avec
le foyer 530 de Valor et la Devanture de fonte StoneFire SF14

GÉNÉRAL

La porte à grillage StoneFire SFDKMS peut être installée sur n'importe quel foyer 530 de Valor muni d'une Devanture de fonte StoneFire SF14.

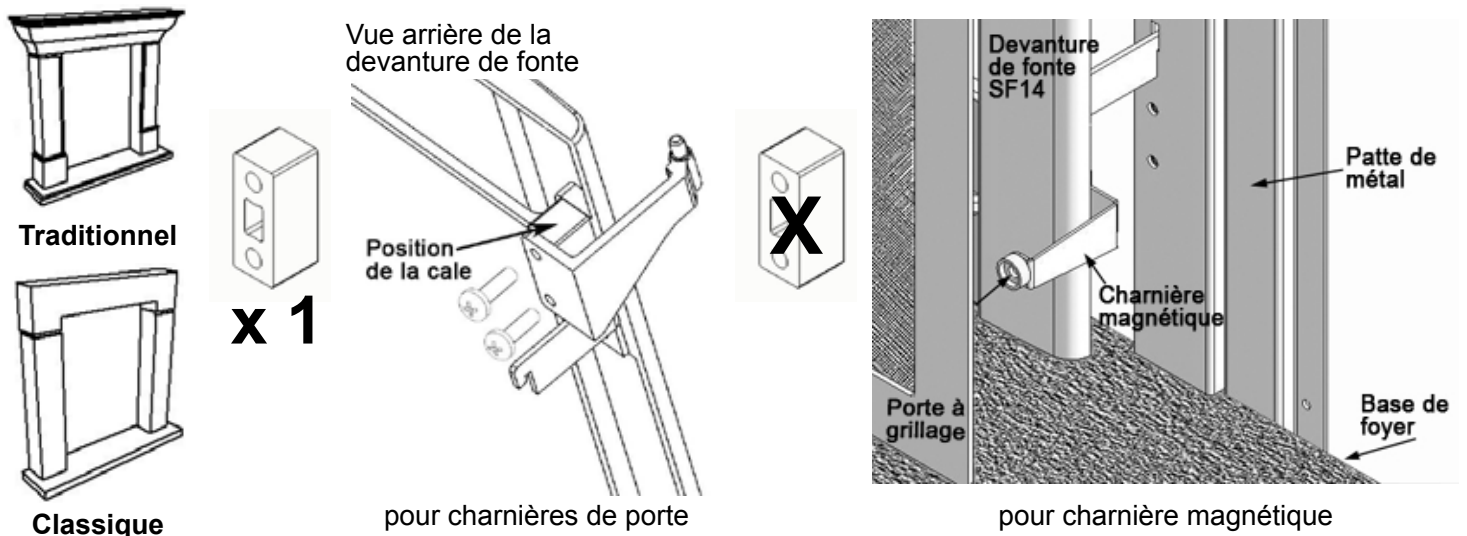


Concept

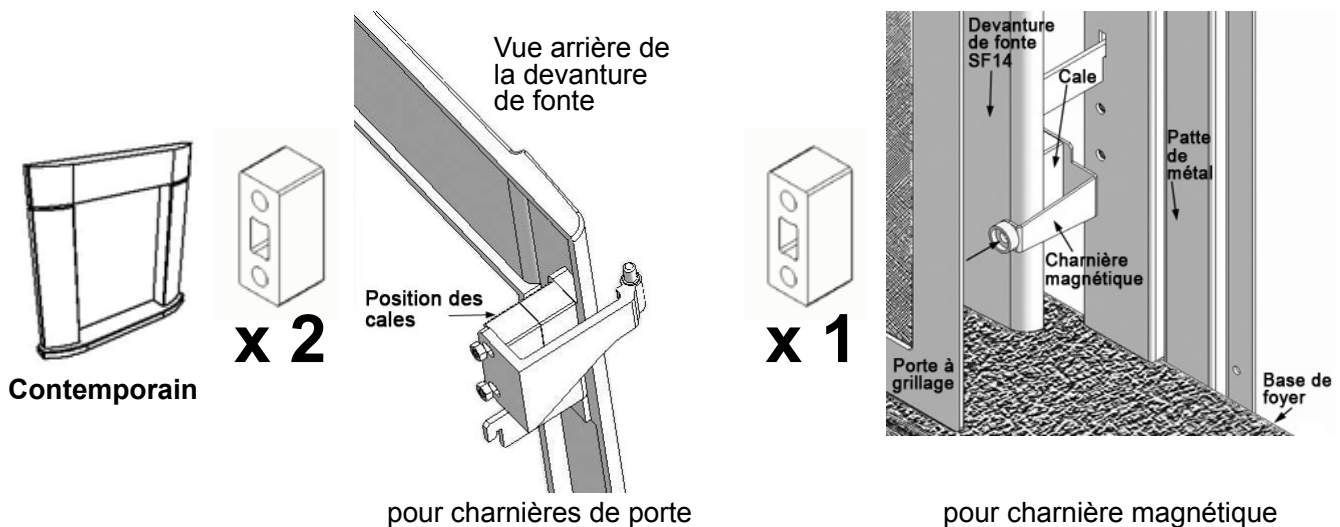
Consultez la liste de prix pour votre choix de bases chantournées, de manteaux de cheminée, de devantures et d'encadrements StoneFire.

MONTAGE DE LA PORTE À GRILLAGE AU KIT D'ENCADREMENT INTÉRIEUR SFMK01 (avec manteaux de cheminée StoneFire)

- Décrochez la devanture SF14 lorsqu'elle est déjà installée.
- Pour accommoder la profondeur variable des différents manteaux StoneFire, des cales sont utilisées pour le positionnement approprié des charnières de portes.
- **Manteaux de styles Traditionnel et Classique** : Lorsque vous installez un manteau de style Traditionnel ou Classique avec une porte à grillage—
 - ajoutez une cale à chaque charnière et fixez les charnières à la devanture de fonte;
 - fixez la charnière magnétique à la devanture de fonte—aucune cale requise.



- **Manteau de style Contemporain** : Lorsque vous installez un manteau de style Contemporain avec une porte à grillage—
 - ajoutez deux cales à chaque charnière et fixez les charnières à la devanture de fonte;
 - ajoutez une cale à la charnière magnétique et fixez-la à la devanture de fonte.



- Placez la porte sur les charnières.

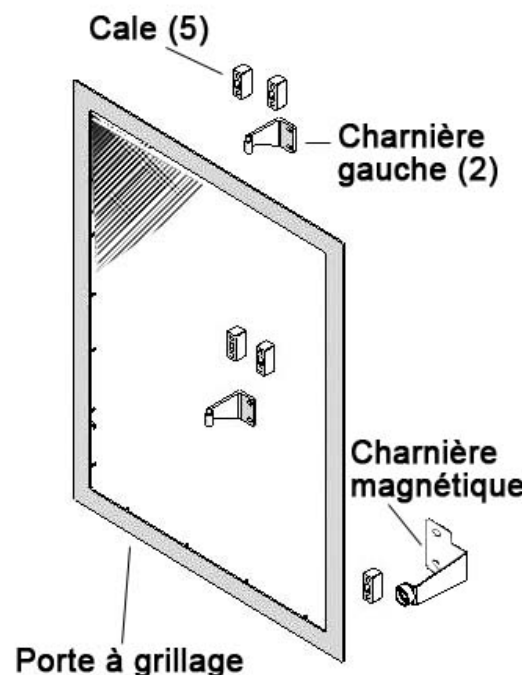


MONTAGE DE LA PORTE À GRILLAGE AU KIT D'ENCADREMENT FREESTYLE SFFK01 (sans manteau de cheminée)

- Décrochez la devanture de fonte SF14 lorsqu'elle est déjà installée.
- Suivez les mêmes instructions que si vous installiez la porte avec le manteau de style Contemporain—voir ci-dessus.

LISTE DE PIÈCES

Porte à grillage	4000850VI
Charnières gauche (2)	4000835VI
Charnière magnétique	4001002
Cales (5)	4000854
Vis Phillips M5 x 10 (6)	540029
Vis à 6 pans creux (hex) M5 x 25 (6)	4000882
Vis à 6 pans creux (hex) M5 x 50 (4)	4000242



Conçue et fabriquée par
Miles Industries Ltd.

190 – 2255 Dollarton Highway, North Vancouver, C.-B., CANADA V7H 3B1

Tél. : (604) 984-3496 Téléc. : (604) 984-0246

www.milesfireplaces.com

© 2006, Miles Industries Ltd. Tous droits réservés.