



L1 SERIES

1525RGL

Reflective Glass Liners Set

For use with Valor model 1500 Linear Fireplace

Installation Instructions

Note: This kit must be installed or serviced by a qualified installer, service agency or gas supplier. These instructions are to be used in conjunction with the main installation instructions for the above listed models.

WARNING: If these instructions are not followed exactly, a fire or explosion may result causing property damage, personal injury or loss of life.

The following kits are required for a complete installation:

- 1525RGL-1 sides and rear panels
- 1725RGL-3 glass liners retainer set

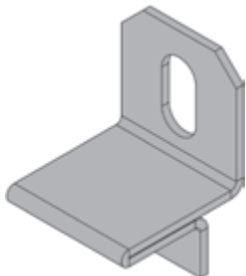
Kit Components

1525RGL-1:

- 4004273 – LH side glass panel
- 4004274 – RH side glass panel
- 4004652 – Rear glass panels (3)
- 4004651 - Roof panels - black (2)

1725RGL-3:

- 4004380 – Rear glass retainer strips (2)
- 4004658 - Side glass anchors (2)
- 4004356 – Rear glass anchors (2)
- 100A757 – #8 x 3/8" Philips screws (2)



Side glass anchor



Rear glass anchor

4004655-01

© 2014, Miles Industries Ltd. All rights reserved.

Installation

Unpack all cartons carefully, with special care for the glass panels and the top ceramic panels.

The glass panels are maintained in place in the firebox by the retainer strips and side glass anchors.

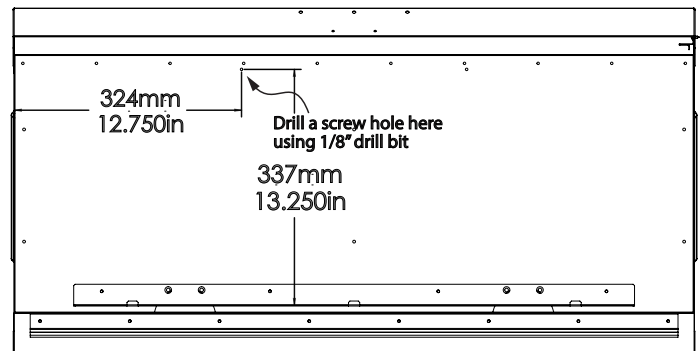
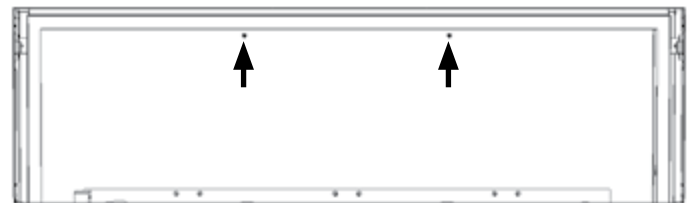
To achieve the intended effect, the liners should be installed so the smooth side is visible.

1. On each side at the top front of the firebox, remove



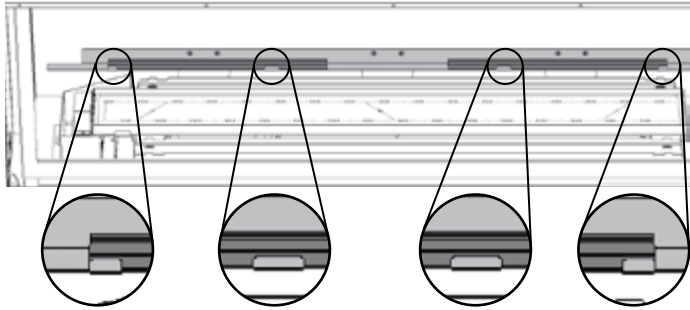
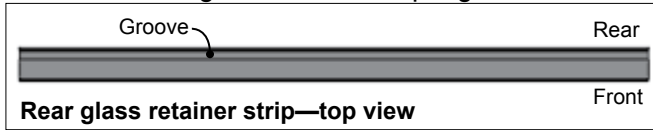
the existing side panels anchors and discard them. Keep the two screws for use later.

2. At the top of the firebox back panel, drill two fixing



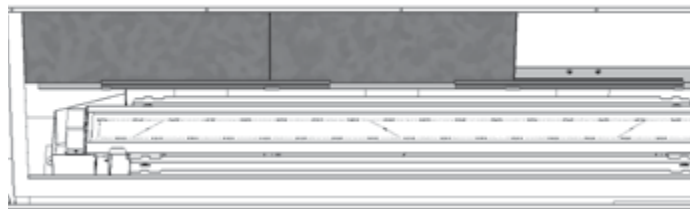
holes for the glass panels anchors as indicated, using 1/8" drill bit. Use the measurements indicated below and repeat on both sides.

3. Place the rear glass retainer strips, groove at the



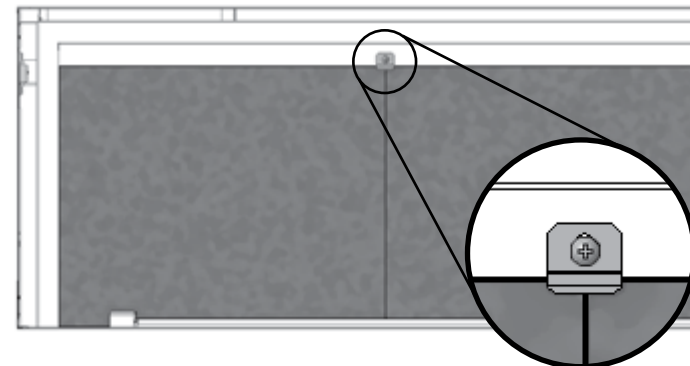
back, on the ledge of the firebox behind the burner. The strip are held in place with the tabs of the ledge as indicated below.

4. Insert the first rear panel - left or right - in the groove



of the retainer strip. The left panel will overhang the strip on the left. The right panel will overhang the strip on the right. The middle panel straddle both strips.

5. Insert the rear middle panel in the groove of the retainer strips next to the previously installed panel.



6. Holding the two panels, fix one side anchor at the top of the panels where they meet with one screw

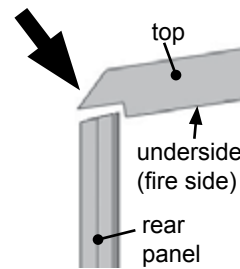
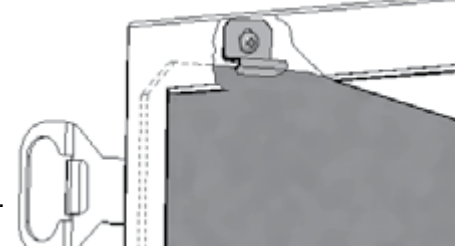
as indicated.

7. Add the remaining rear panel to the other two and fix it with the middle panel with one side anchor.



8. Place one side panel and maintain it in place with another side anchor provided with this kit.

9. Repeat with the other side panel.



10. The top panel is supplied in two identical sections. The top of the panel is beveled and the 'fire side' is straight at the front and notched at the back. When installed, the top panel rests at the rear and sides on the glass panels and their anchors. In the front, it rests on the top panel support bracket inside



the front edge of the firebox. Position and slide the top panel into the left corner of the firebox.

11. Carefully position, lift and slide the second section of the top panel on top of the first, then slide it on to right corner of the firebox to sit on the side and rear panels.



SÉRIE L1

Panneaux de verre 1525RGL

Pour installation sur le foyer Valor 1500 Linear

Directives d'installation

Note : Ce kit doit être installé et entretenu par un installateur qualifié, une agence de service certifiée ou un fournisseur de gaz. Ces instructions doivent être utilisées conjointement avec les instructions d'installation des modèles mentionnés ci-haut.

MISE EN GARDE : Si les instructions fournies dans le présent guide ne sont pas suivies à la lettre, un feu ou une explosion pourraient résulter et causer des dommages matériels, des blessures ou la mort.

Les kits suivants sont requis pour l'installation complète des panneaux de verre :

- 1525RGL-1 Panneaux de verre
- 1725RGL-3 Supports à rainure et supports d'ancrage

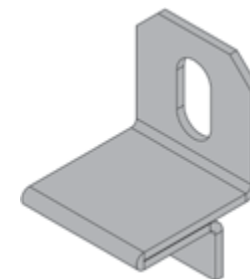
Contenu des kits

1525RGL-1:

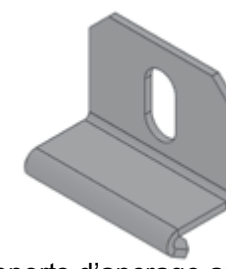
- 4004273 – Panneau de verre gauche
- 4004274 – Panneau de verre droit
- 4004652 – Panneaux de verre arrière (3)
- 4004651 - Panneaux du haut (2)

1725RGL-3:

- 4004380 – Supports pour panneaux de verre (2)
- 4004658 - Supports d'ancrage (2)
- 4004356 – Supports d'ancrage arrières (2)
- 100A757 – Vis Philips #8 x 3/8" (2)



Supports d'ancrage



Supports d'ancrage arrières

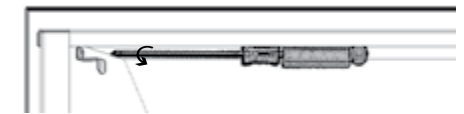
Installation

Déballer les cartons avec précautions, particulièrement lorsque vous manipulez les panneaux de verre et de céramique fragiles.

Les panneaux de verre sont fixés dans la boîte de foyer à l'aide des supports pour panneaux et des supports d'ancrage.

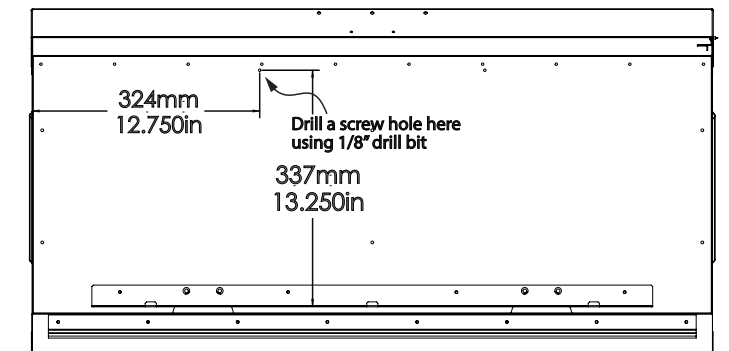
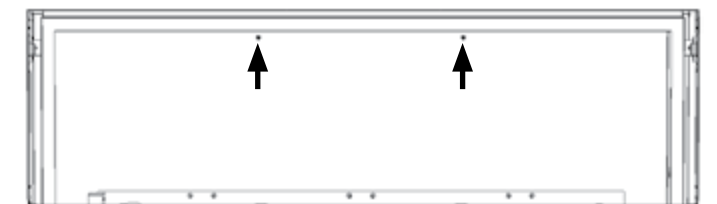
Afin d'obtenir l'effet réfléchissant des panneaux, installez-les pour montrer le côté lisse.

1. De chaque côté du haut de la boîte de foyer,



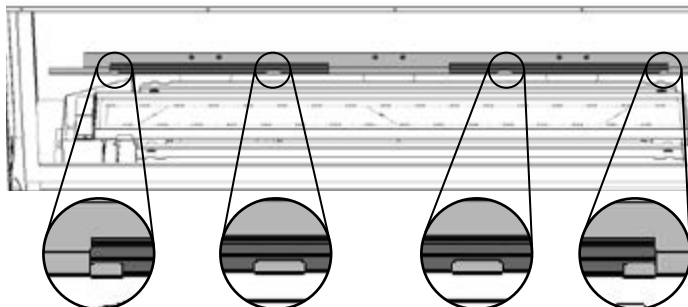
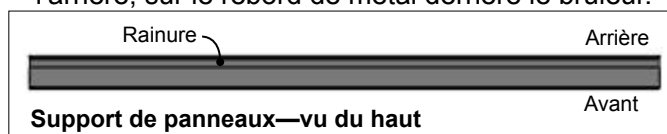
enlevez les supports d'ancrage existants et jetez-les. Gardez les vis pour usage futur.

2. Au haut de la paroi arrière de la boîte de foyer, percez deux trous de fixation pour les supports d'ancrage à l'aide d'une mèche de 1/8". Utilisez les mesures indiquées ci-dessous pour positionner les



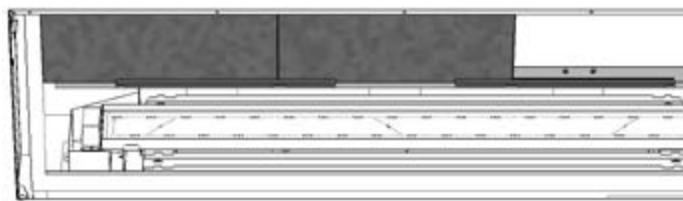
trous. Les distances indiquées pour la gauche de la boîte de foyer et sont les mêmes pour la droite.

- Placez les supports de panneaux, la rainure vers l'arrière, sur le rebord de métal derrière le brûleur.



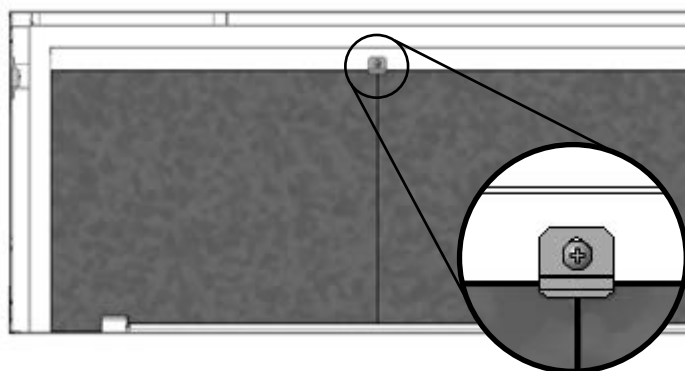
Les supports sont retenus sur le rebord de métal par des onglets tel qu'indiqué.

- Insérez le premier panneau arrière - gauche ou droit - dans la rainure du support. Le panneau gauche dépassera du support vers la gauche et le droit vers



la droite; le panneau du centre chevauchera les deux supports tel qu'indiqué.

- Insérez le panneau du milieu dans la rainure des deux supports, aboutté au panneau installé plus tôt.
- En maintenant les deux panneaux, fixez un support

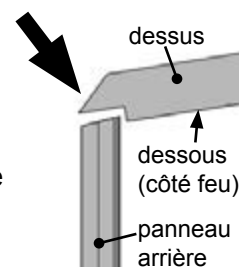
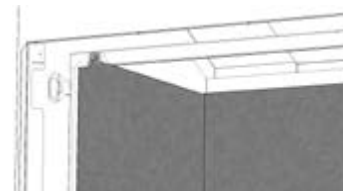


d'ancrage à l'endroit où les deux panneaux se joignent tel qu'indiqué.

- Placez le troisième panneau arrière à côté des deux autres et fixez-le de la même manière avec un autre support d'ancrage.
- Placez un des panneaux des côtés contre la paroi de côté de la boîte de foyer et fixez-le avec un support d'ancrage fourni avec le kit.



- Répétez avec le panneau de l'autre côté.



- Le panneau du haut est fourni en deux sections identiques. Le dessus du panneau est bisauté et le dessous est droit à l'avant et encoché à l'arrière.

Lorsqu'installé, le panneau du haut repose à l'arrière et sur les côtés sur le dessus des autres panneaux et de leurs supports d'ancrage. À l'avant, il est supporté par le support de panneau fixé au rebord avant du foyer.

Insérez une des section du panneau dans le coin supérieur gauche de la boîte de foyer.



- En la maniant avec grands soins, insérez la deuxième section du panneau sur le dessus de la section déjà installée; ensuite soulevez-la et placez-la dans le coin supérieur droit de la boîte de foyer la reposant sur le panneau arrière et celui de la droite.

