



STONEFIRE™

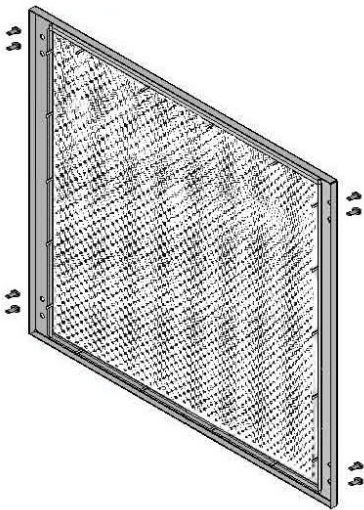


SFDKSG STONEFIRE SAFETY GUARD KIT INSTALLATION INSTRUCTIONS

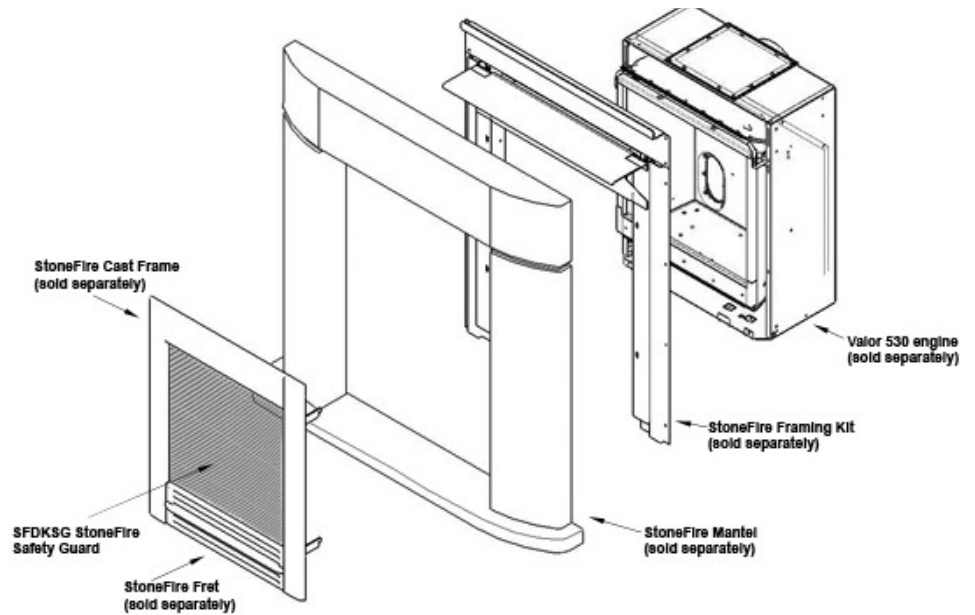
CSA approved for use only with
Valor Model 530 Heater and a StoneFire Cast Frame Kit SF14

GENERAL

The SFDKSG StoneFire Safety Guard Kit may be fitted to any Valor model 530 heater using a SF14 range Cast Frame Kit.



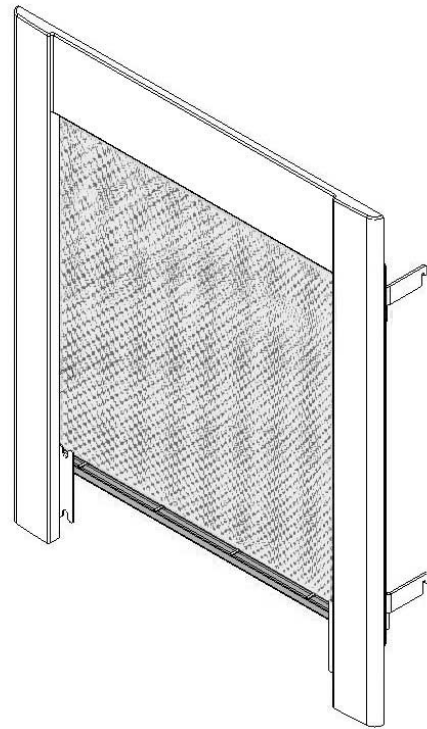
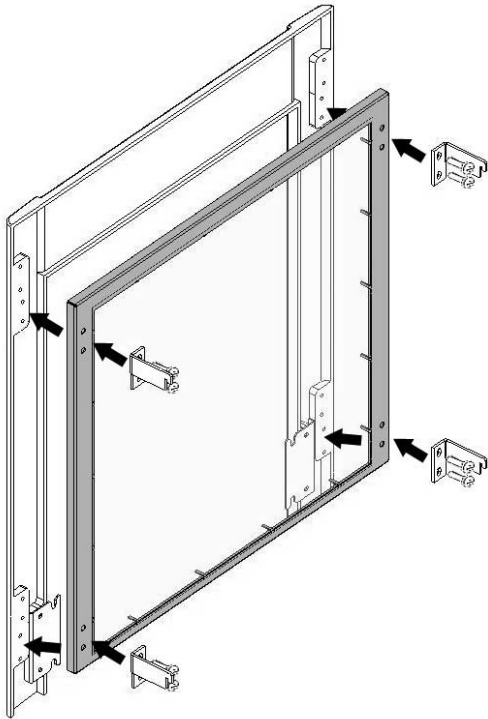
Kit Content



Assembly Overview

ASSEMBLY OF SAFETY GUARD SFDKSG TO THE CAST FRAME SF14

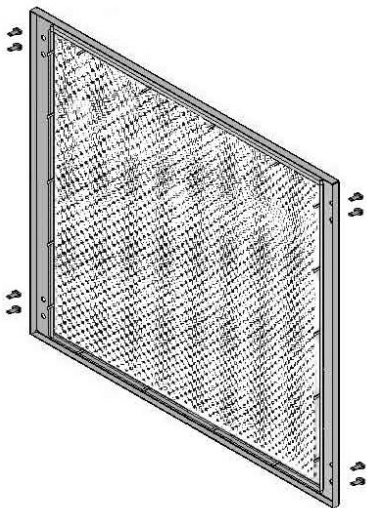
- If SF14 is already assembled, unscrew it's 4 hanging brackets.
- Locate on the rear of the cast frame: the safety guard and then, the 4 hanging brackets.
- Fix with the screws provided with the Safety Guard kit.
- Hook the cast frame fitted with the safety guard to the StoneFire framing kit used (SFMSK01 or SFFK01).



Assembled Safety Guard

REPAIR PARTS LIST

Safety Guard	4001126
M5 x 20 mm Pan Head Screws (8)	4001110



Designed and Manufactured by
Miles Industries Ltd.

190 – 2255 Dollarton Highway, North Vancouver B.C, CANADA. V7H 3B1

Tel. (604) 984-3496 Fax (604) 984-0246

www.milesfireplaces.com

© Copyright Miles Industries Ltd., 2006



STONEFIRE™

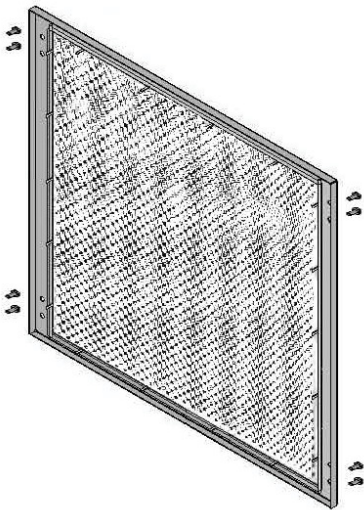


SFDKSG PARE-ÉTINCELLES STONEFIRE MANUEL D'INSTALLATION

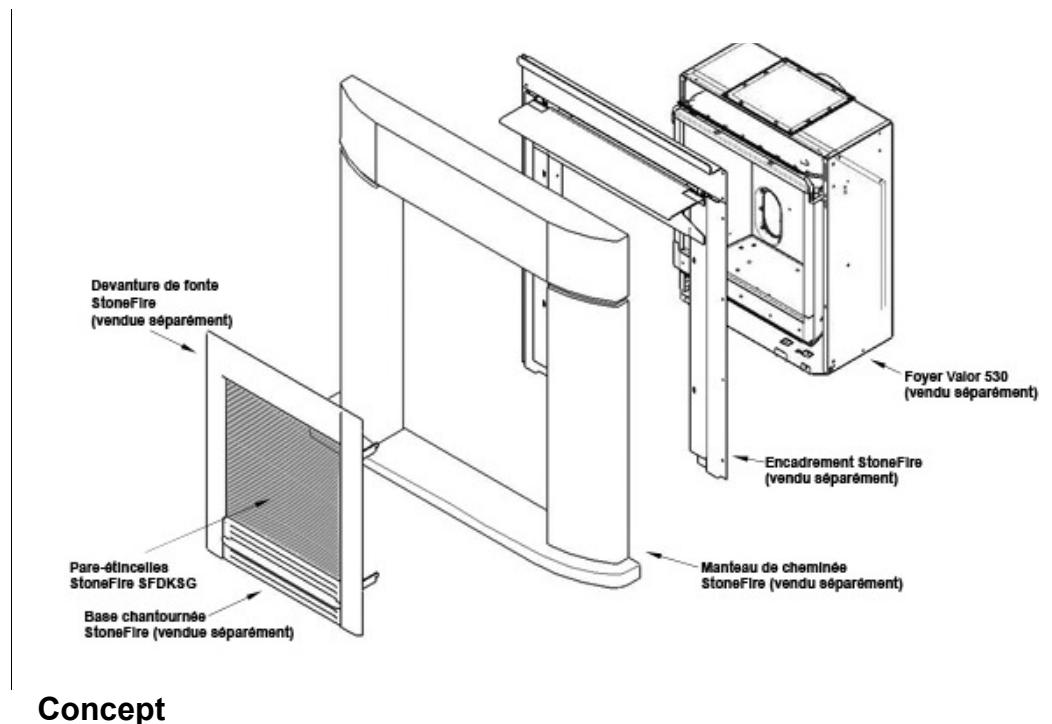
Homologué par la CSA pour utilisation exclusive avec
le foyer 530 de Valor et la devanture de fonte StoneFire SF14

GÉNÉRAL

Le Pare-étincelles StoneFire SFDKSG se monte sur la Devanture de fonte StoneFire SF14, laquelle s'installe sur un foyer modèle 530 de Valor.

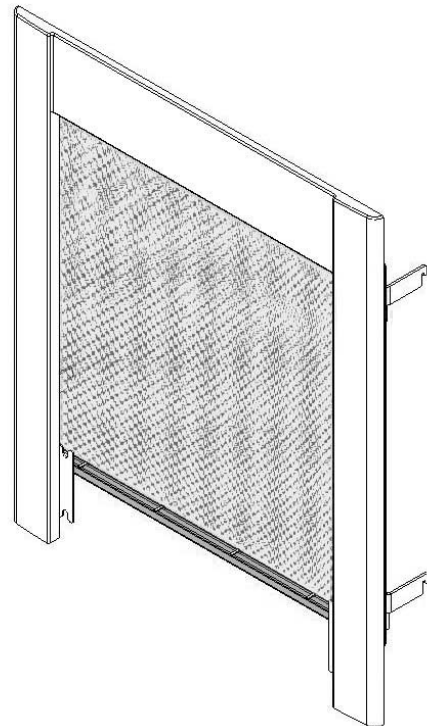
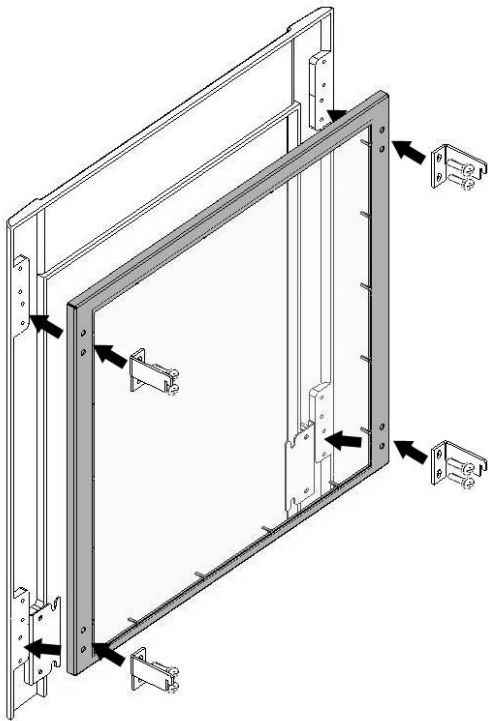


Contenu du kit



MONTAGE DU PARE-ÉTINCELLES SFDKSG À LA DEVANTURE DE FONTE SF14

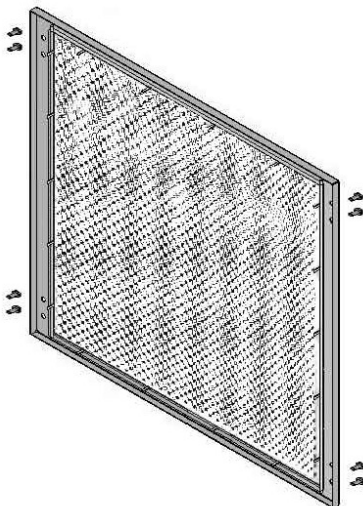
- Si le SF14 est déjà assemblé, dévissez ses 4 supports de montage.
- Placez sur l'arrière de la devanture de fonte : le pare-étincelles et ensuite, les 4 supports de montage.
- Fixez-les avec les vis M5 x 20 mm fournies avec le pare-étincelles.
- Accrochez la devanture de fonte munie du pare-étincelles à l'encadrement StoneFire (SFMK01 ou SFFK01).



Pare-étincelles monté

LISTE DE PIÈCES

Pare-étincelles	4001126
Vis M5 x 20 mm (8)	4001110



Conçu et fabriqué par
Miles Industries Ltd.
190 – 2255 Dollarton Highway, North Vancouver, C.-B, CANADA. V7H 3B1
Tél. : (604) 984-3496 Téléc. : (604) 984-0246
www.milesfireplaces.com
© 2006, Miles Industries Ltd. Tous droits réservés.