

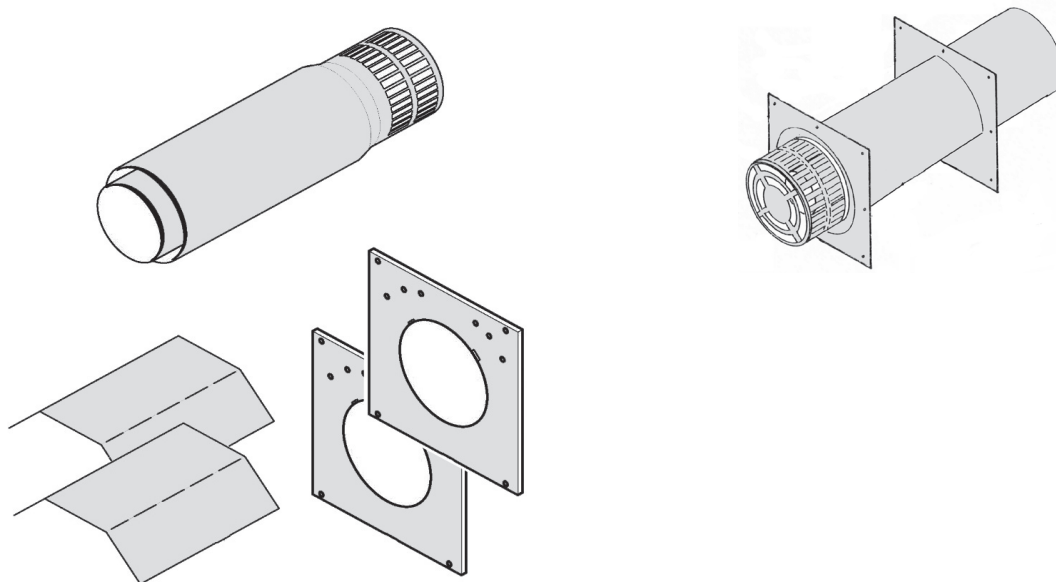
# Direct Vent Kit—Sidewall Terminal 551DVK Installation Manual

CSA approved for use **only** with  
**Valor 530, 534, 535 and Miles Fireplace MF28  
Model Heaters**

**Note:** This kit must be installed or serviced by a qualified installer, service agency or gas supplier. These instructions are to be used in conjunction with the main installation instructions for the above listed heater models.

## Kit Contents

- 1 Vent & Terminal
- 2 Wall Plates
- 2 Wall Shields



Designed and manufactured by / for  
**MILES INDUSTRIES LTD.**  
Columbie-Britannique, Canada  
[www.valorfireplaces.com](http://www.valorfireplaces.com)

# Installations with Horizontal Termination—Installing to Wall

## Important Installer Notice – Weather Sealing & Vapor Barriers

It is the installer's responsibility to ensure that vent installations through exterior walls are caulked and weather-proofed in such a manner as to:

- Prevent rain water from entering the wall from the weather side by adequately caulking the outer vent plate to the exterior wall surface.
- Prevent moisture inside the home from penetrating into the wall structure by ensuring the inside wall plate is adequately sealed to the inside vapor barrier.
- Prevent rain water and moisture from entering the walls by sealing the joints between the outer vent tube and the inner and outer wall plates.

We recommend the use of a high quality polyurethane sealant.

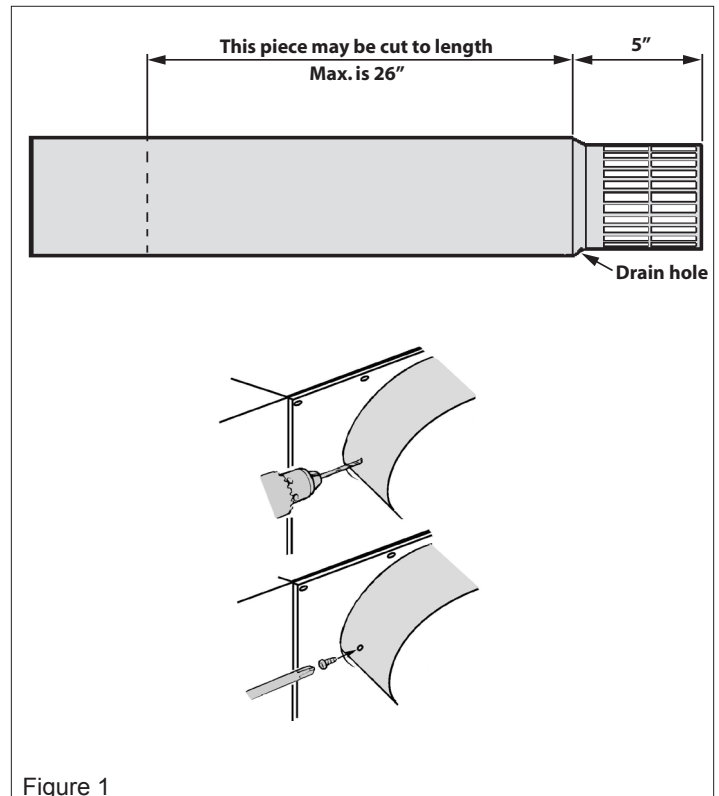
See *Location* section in heater manual for full range of horizontal termination applications.

### Flat on Wall Installation

1. Cut the vent terminal pipe unit to size.

**Important! The drain hole must be clearly outside the wall.**

- a) Measure the wall thickness.
  - b) Add distance from case rear to wall.
  - c) Measure this total length along the vent unit from where the termination cap joins the main terminal pipes. Mark the unit.
  - d) Insert the *Styrofoam* support ring and push it as close as possible to the marked position.
  - e) Cut the vent tubes squarely to length.
  - f) **Make sure that all *Styrofoam* is removed from the vent unit after cutting.**
2. Free the appliance from the frame studding and slide the appliance forward to allow the terminal to be fitted.
  3. Fit the vent unit fully over the appliance inlet and outlet collars pushing on firmly. *Make sure that the drain hole is at the bottom—the seam will be through the notch in the wall plates.* See figure 34.
  4. Drill through the terminal outer tube and appliance outer collar for #6 screws. See figure 1. **Make sure that the drill does not penetrate the inner tubes.**
  5. Secure the terminal to the outer collar with two #6 thread-cutting screws supplied. See figure 1.



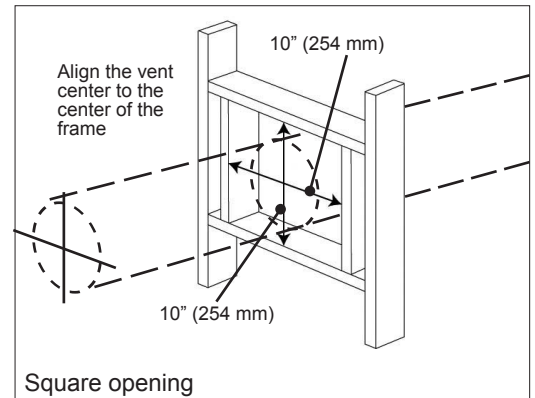
# Installations with Horizontal Termination—Installing to Wall

## Wall Opening

- Where applicable, fit all the required pipes and elbows up to the wall. See the manufacturer's instructions supplied with the venting sections.
- Check the wall opening position.
- Make wall opening.

If the wall is constructed of solid non-combustible materials and has no combustible surface cladding (including wood) inside or outside, the wall plates or thimbles will not be required.

If the wall has combustible material, mark the wall for a 10" x 10" square. If the wall is totally non-combustible (e.g. masonry block or concrete), mark for a 7" circular hole. In both cases, the center of the hole should line up with the center line of the horizontal vent.



Square opening

## Preparing Wall Plates

The wall plates are not used for 7" hole in non-combustible walls.

1. Bend the wall shields and screw to the inside of the wall plates with 6 thread-cutting screws per plate. See figure 2.
2. Bend the inner wall plate tab as shown in figure 3 so that the seam on the terminal tube will pass clearly through the plate with the wall shield at the top. Place the inner wall plate over the terminal unit.
3. Slide the appliance/terminal into the wall. Make sure that the drain hole is at the bottom—the seam will be through the notch in the wall plates. See figure 4.
4. Slide the inner wall plate up to the wall. Mark the four holes for the wall screws. Slide the plate away.
5. Drill and plug the wall.
6. Screw the plate to the wall with four screws provided.
7. Bend the outer wall plate tab as shown in figure 4.
8. Place the outer wall plate over the terminal unit. Slide the wall plate up to the wall. Mark the four holes for the wall screws. Slide the plate away.
9. Drill and plug the wall.
10. Screw the plate to the wall with four screws provided. See figure 4.
11. Re-position the appliance so that it is suitable for the wall finish.

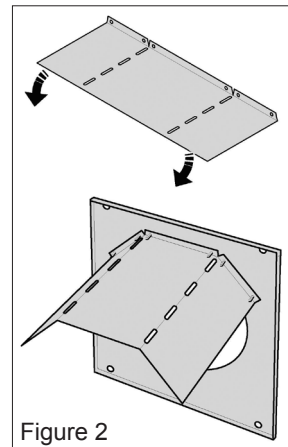


Figure 2

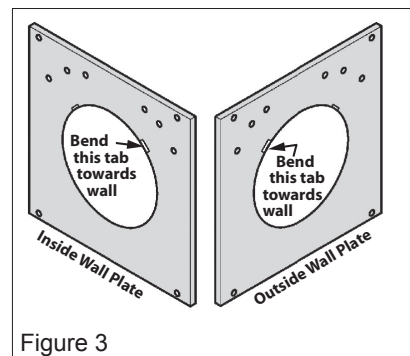


Figure 3

## Terminals—Installing to Wall

Unless the wall is totally non-combustible, fit wall thimbles. Install as detailed in the manufacturer's instructions supplied with the pipes.

**Sidewall vent terminations within 7' of grade require a terminal guard when used with a 551DVK. See figure 3a.**

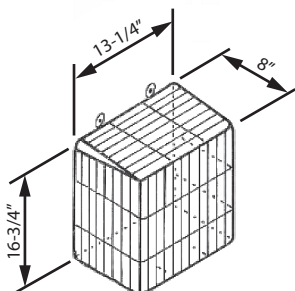


Figure 3a Terminal Guard

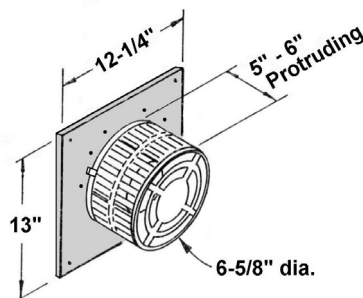


Figure 3b Terminal

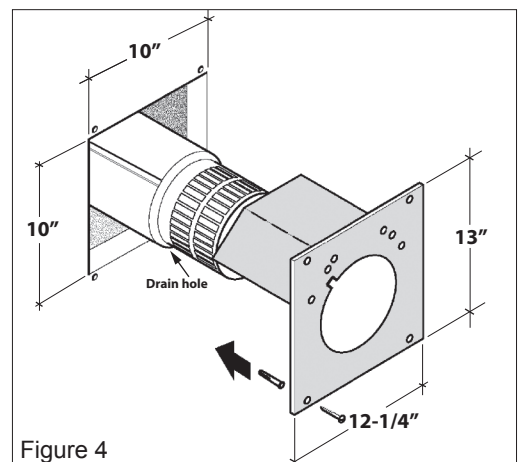
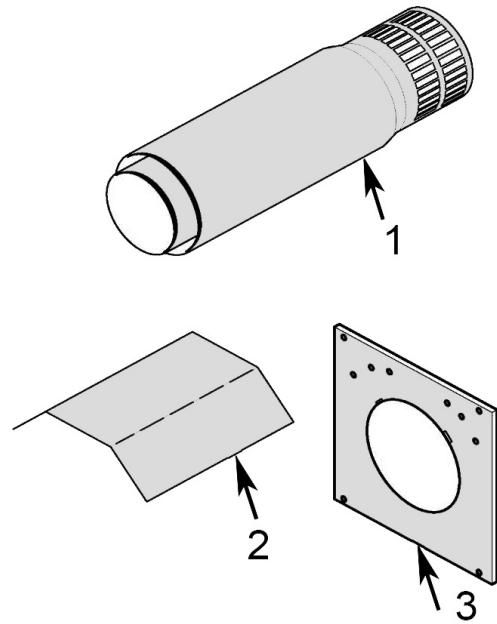


Figure 4

# Repair Parts List

#	Description	Number	Qty
1	Vent Pipe & Terminal	569349	1
2	Wall Shield	569369	2
3	Wall Plate	569359	2



Designed and Manufactured by / for  
Miles Industries Ltd.

190 – 2255 Dollarton Highway, North Vancouver B.C, CANADA. V7H 3B1

Tel. (604) 984-3496 Fax (604) 984-0246

[www.valorfireplaces.com](http://www.valorfireplaces.com)

© Copyright Miles Industries Ltd., 2008

# Sortie d'évacuation horizontal au mur 551DVK

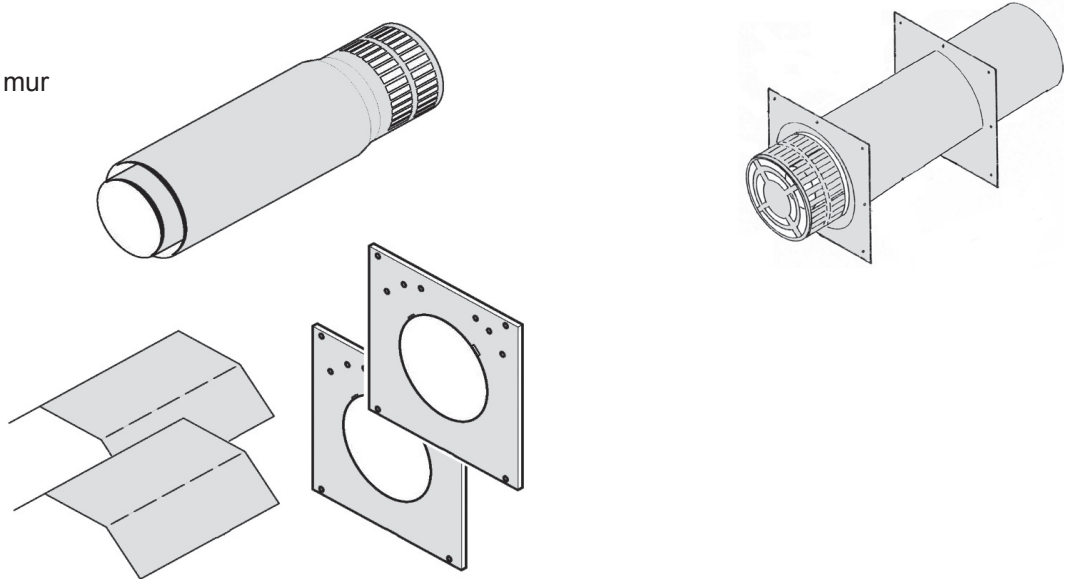
## Guide d'installation

Homologué par la CSA pour utilisation **seulement** avec  
**les foyers Valor 530, 534, 535 et les foyers Miles Fireplaces MF28**

**Note :** Ce kit doit être installé ou réparé par un installateur qualifié, une agence de service certifiée ou un fournisseur de gaz. Ces instructions doivent être utilisées conjointement avec les instructions d'installation des modèles de foyers indiqués ci-dessus.

### Contenu du kit

- 1 Conduit et sortie
- 2 Plaques murales
- 2 Écrans de protection du mur



Conçu et fabriqué par / pour  
**MILES INDUSTRIES LTD.**  
Columbie-Britannique, Canada  
[www.foyervalor.com](http://www.foyervalor.com)

# Installations avec sortie d'évacuation horizontale

## Avis à l'installateur – Isolation du conduit d'évacuation

L'installateur est responsable de s'assurer que les installations d'évacuation à travers les murs extérieurs soient étanches et à l'épreuve des conditions atmosphériques de façon à :

- Prévenir l'infiltration d'eau de pluie dans le mur extérieur en appliquant un joint d'étanchéité entre le pourtour de la plaque murale extérieure et la surface du mur extérieur.
- Prévenir la pénétration de l'humidité de la maison dans le mur en appliquant un joint d'étanchéité entre le pourtour de la plaque murale intérieure et le pare-vapeur.
- Prévenir l'infiltration d'eau de pluie et la pénétration de l'humidité en appliquant un joint d'étanchéité entre la paroi extérieure du conduit d'évacuation et les plaques murales intérieure et extérieure.

Nous conseillons l'utilisation d'un produit d'étanchéité à base de polyuréthane de haute qualité.

Voir la section *Emplacement* dans le guide d'installation du foyer pour connaître les configurations d'installations horizontales possibles.

### Installation au mur

1. Coupez l'extrémité du conduit à la longueur désirée—maximum 26 po. Schéma 1.

**Important! L'orifice de drainage doit être clairement hors du mur.**

- a) Mesurez l'épaisseur du mur.
  - b) Ajoutez la distance entre la boîte de foyer et le mur.
  - c) Mesurez la longueur totale calculée sur le conduit jusqu'au capuchon de sortie. Marquez le conduit.
  - d) Insérez le support circulaire de styromousse et poussez-le le plus près de la position marquée.
  - e) Coupez le conduit également à la position marquée.
  - f) **Assurez-vous d'enlever le support en styromousse aussitôt la coupe est complétée.**
2. Libérez l'appareil et glissez-le hors de la charpente pour permettre l'installation du conduit.
  3. Couvrez complètement les buses d'évent de l'appareil avec le conduit en le poussant fermement sur les buses. *Assurez-vous que l'orifice de drainage soit orienté vers le bas—le joint du conduit doit passer à travers l'encoche des plaques murales.* Schéma 4.
  4. Percez les parois extérieures du conduit et de la buse d'évent pour utilisation de vis n° 6. Schéma 1. **Assurez-vous que la perceuse ne pénètre pas les parois intérieures.**
  5. Fixez le conduit à la buse extérieure avec deux vis autotaraudeuses n° 6 fournies. Schéma 1.

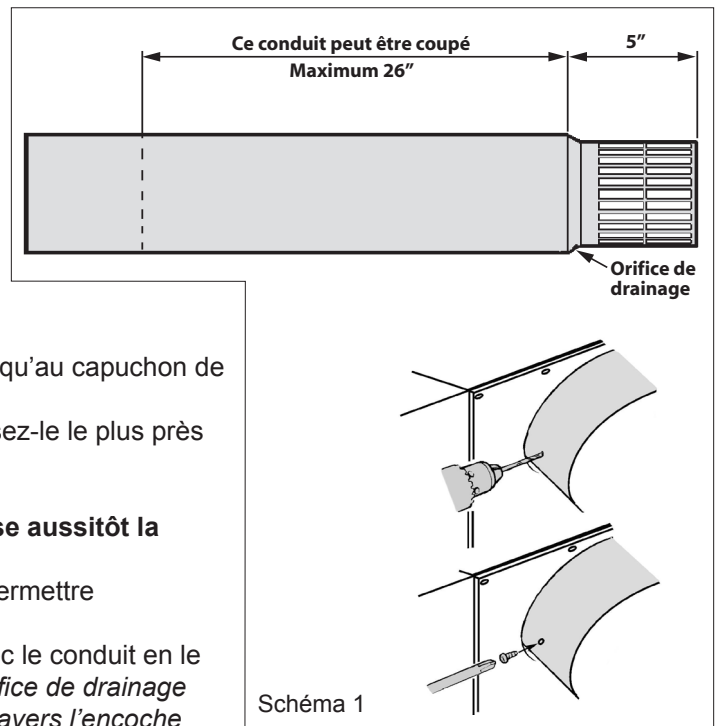
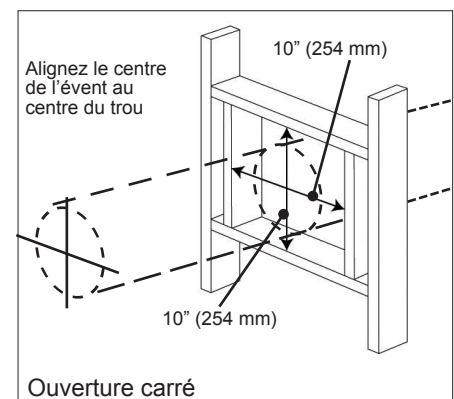


Schéma 1

### Ouverture du mur

- Pour déterminer l'emplacement de l'ouverture du mur, placez tous les conduits d'évacuation et accessoires de l'appareil jusqu'au mur. Consultez les directives d'installation fournies avec chaque conduit et accessoire d'évacuation.
- Vérifiez la position pour l'ouverture du mur.
- Ouvrez le mur.

Les plaques murales ou fourreau ne sont pas requis dans le cas d'un mur plein fabriqué d'un matériau incombustible et non-recouvert de matériau de parement combustible (incluant le bois) à l'intérieur ou à l'extérieur. Si le mur est fabriqué de matériaux combustibles, marquez le mur pour un trou carré de 10 po sur 10 po (254 mm sur 254 mm). Si le mur est entièrement incombustible (i.e. blocs de maçonnerie ou béton), marquez le mur pour un trou rond d'un diamètre de 7 po (178 mm). Dans les deux cas, le centre du trou devra être aligné avec le centre du conduit d'évacuation horizontal.



Ouverture carré

# Installations avec sortie d'évacuation horizontale

## Préparation des plaques murales

Les plaques murales ne sont pas nécessaires pour un trou de 7 po (178 mm) dans un mur incombustible.

1. Pliez les écrans de protection du mur et vissez-les à l'intérieur des plaques murales avec 6 vis autotaraudeuses fournies par plaque. Schéma 2.
2. Pliez la languette de la plaque murale intérieure de façon à ce que le joint du conduit d'évacuation passe librement dans la plaque murale, sous l'écran de protection. Schéma 3. Placez la plaque murale intérieure sur le conduit d'évacuation.
3. Glissez l'appareil muni du conduit dans le mur. Assurez-vous de l'orifice de drainage du conduit est orienté vers le bas—le joint du conduit passera dans l'encoche des plaques murales. Schéma 4.
4. Glissez la plaque murale intérieure au mur. Marquez le mur des points de fixations aux quatre coins. Glissez la plaque vers l'appareil.
5. Percez le mur et insérez des chevilles murales.
6. Replacez la plaque au mur et vissez-la en place avec 4 vis fournies.
7. Pliez la languette de la plaque extérieure. Schéma 3.
8. Placez la plaque extérieure sur le conduit d'évacuation. Glissez la plaque au mur. Marquez le mur des points de fixation aux quatre coins. Enlevez la plaque.
9. Percez le mur et insérez des chevilles murales.
10. Remettez la plaque sur le conduit et glissez-la à nouveau au mur. Vissez-la avec les quatre vis fournies. Schéma 4.
11. Replacez l'appareil de façon appropriée pour la finition du mur.

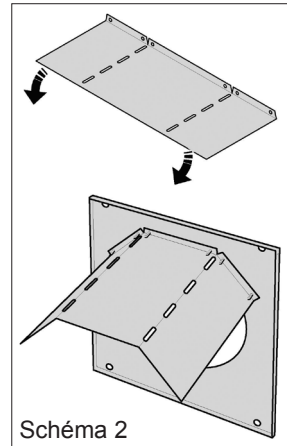


Schéma 2

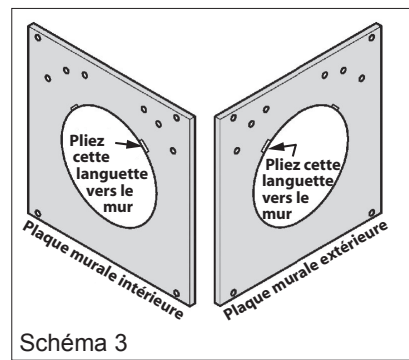


Schéma 3

## Sortie—installation au mur

À moins d'un mur entièrement incombustible, installez un fourreau tel qu'indiqué dans les directives d'installation fournies avec le kit.

**Si la sortie 551DVK se trouve à moins de 7 pi (2,13 m) du sol, installez un grillage de protection sur la sortie d'évacuation.**

Schéma 3a.

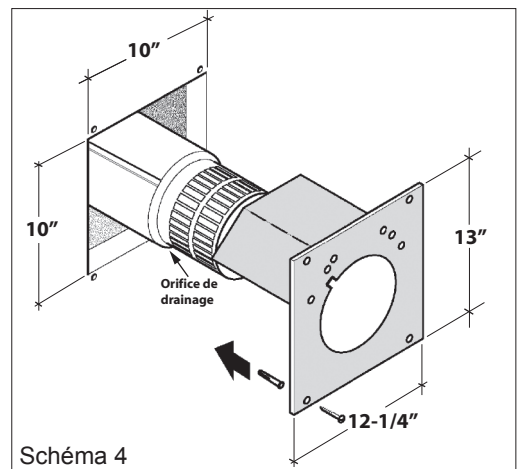


Schéma 4

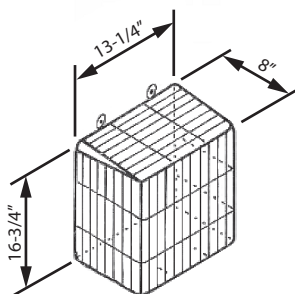


Schéma 3a Grillage de protection

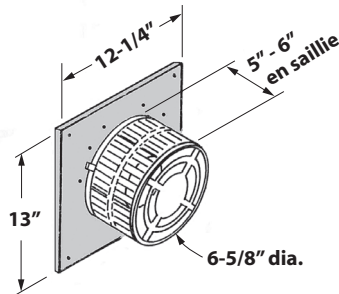
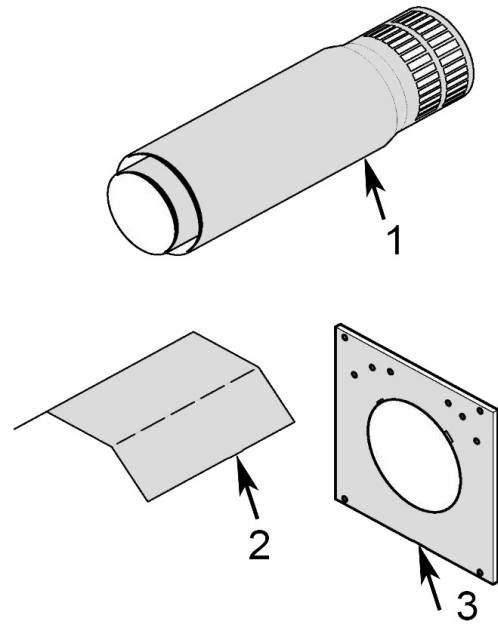


Schéma 3b Sortie

## Liste de pièces

#	Description	Numéro	Qté
1	Conduit et sortie	569349	1
2	Écran de protection du mur	569369	2
3	Plaques murale	569359	2



Conçu et fabriqué par / pour  
Miles Industries Ltd.

190 – 2255 Dollarton Highway, North Vancouver C.-B., CANADA. V7H 3B1  
Tél. 604-984-3496 Téléc. 604-984-0246

[www.foyervalor.com](http://www.foyervalor.com)

© Tous droits réservés Miles Industries Ltd., 2008