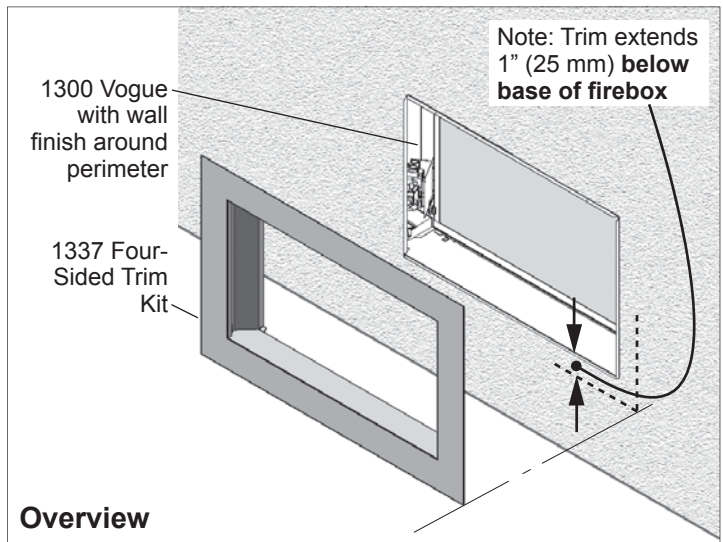
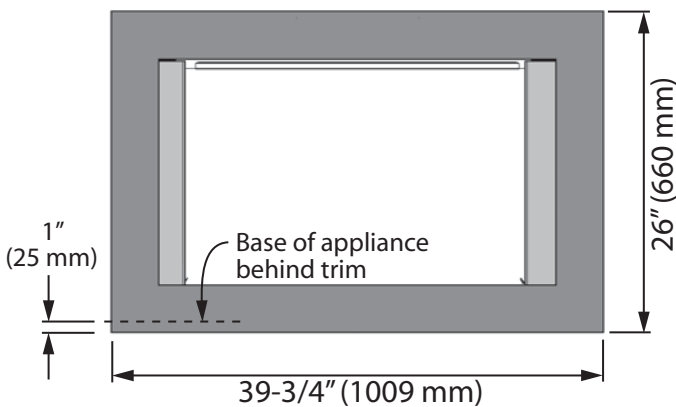


1337 Four-Sided Trim Kit

for use with the Valor 1300 Vogue fireplace only

Installation Instructions

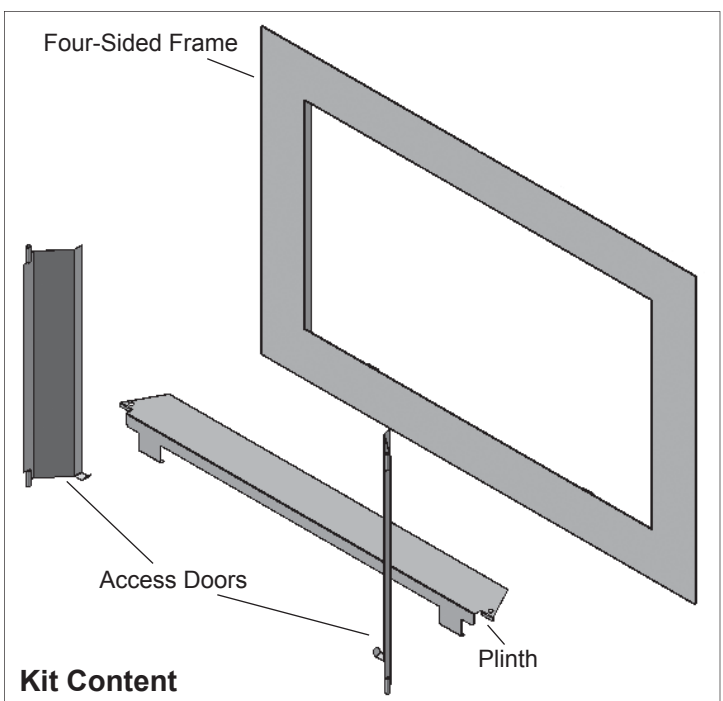


Important information

The Four-Sided Trim kit 1337 is intended to be installed on the Valor Vogue 1300 fireplaces fitted up on the wall or with a hearth.

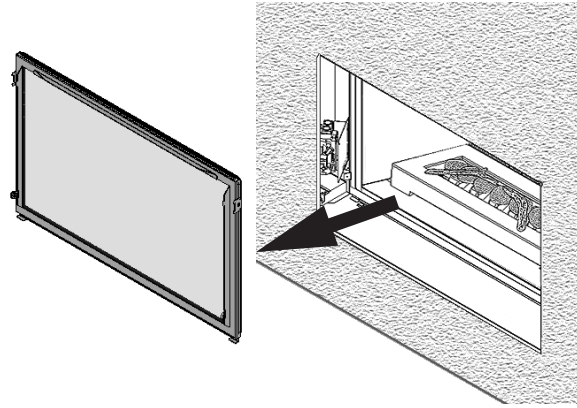
Because this trim extends by 1 inch (25 mm) under the base line of the firebox, the fireplace must be framed so that it sits at least 1 inch (25 mm) above the non-combustible floor or 2 inches (51 mm) above the combustible floor.

See details about framing and hearth requirements in the 1300 Vogue's installation manual.

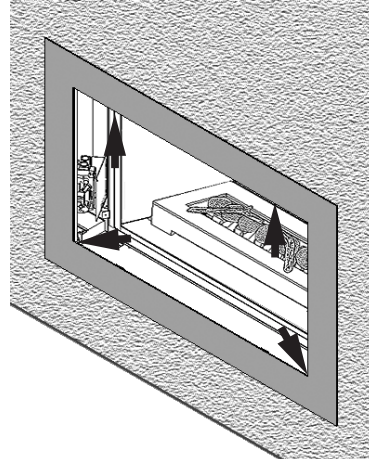


Installation

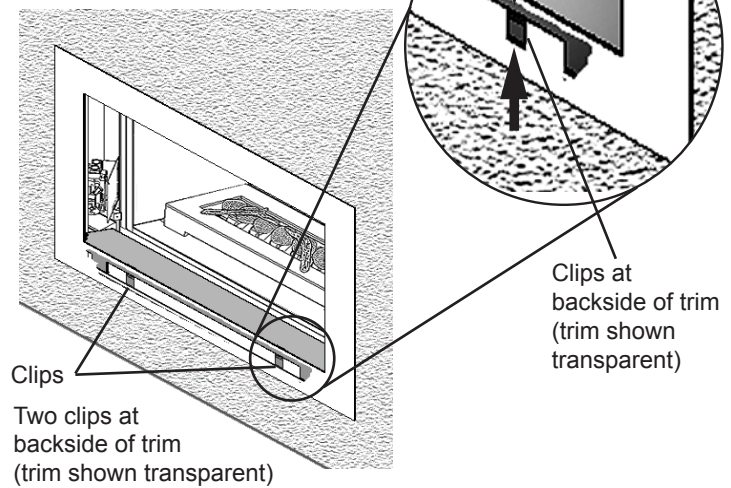
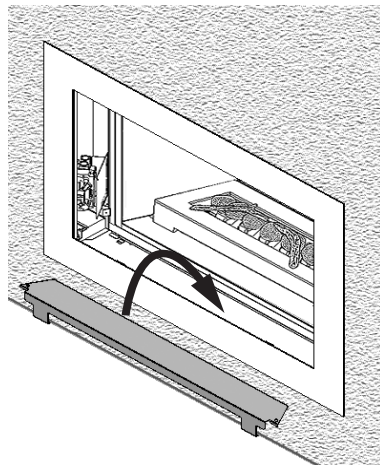
1. Remove the window releasing the top first—see heater's installation instructions.



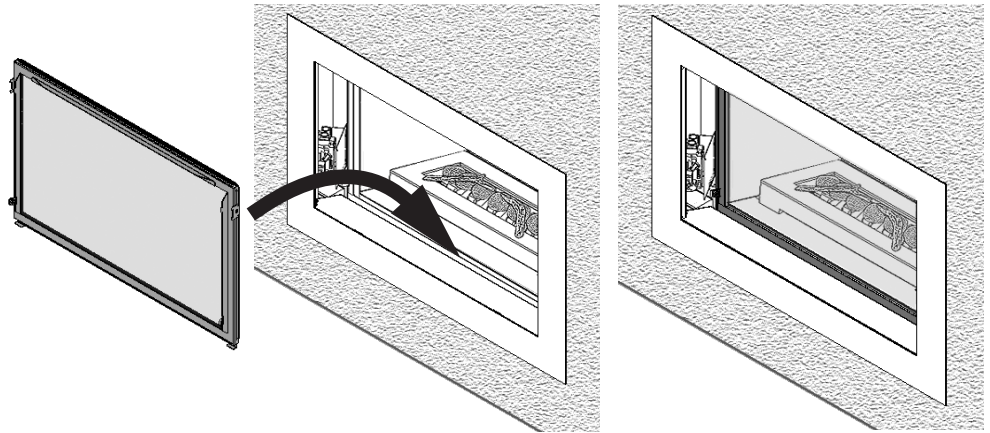
2. Fit the four-sided trim to the fireplace and fix it with 4 screws provided.



3. Slide the plinth between the four-sided trim and the inner firebox; hook it to clips at the back of the four-sided trim. Use a flat blade screwdriver to open up the clips if necessary.



4. Being very careful not to scratch the plinth, refit the window to the firebox.

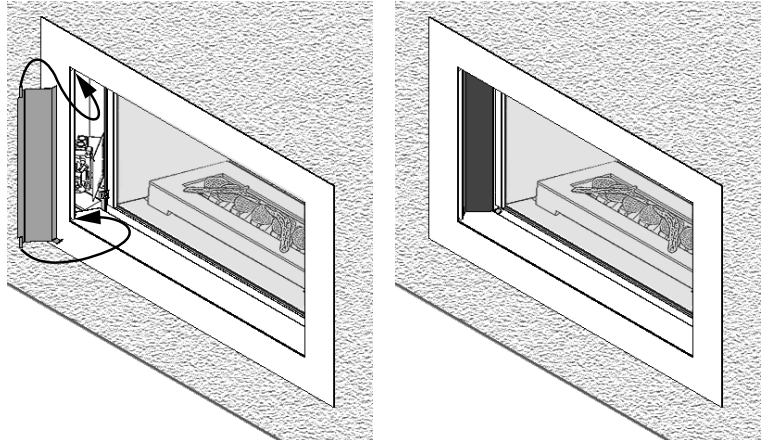


5. Sort the left hand side and the right hand side doors—the tab to open the door should be at the bottom.

Take one door and locate the top hinge pin in the holed bracket located inside the top front of the outer firebox liner.

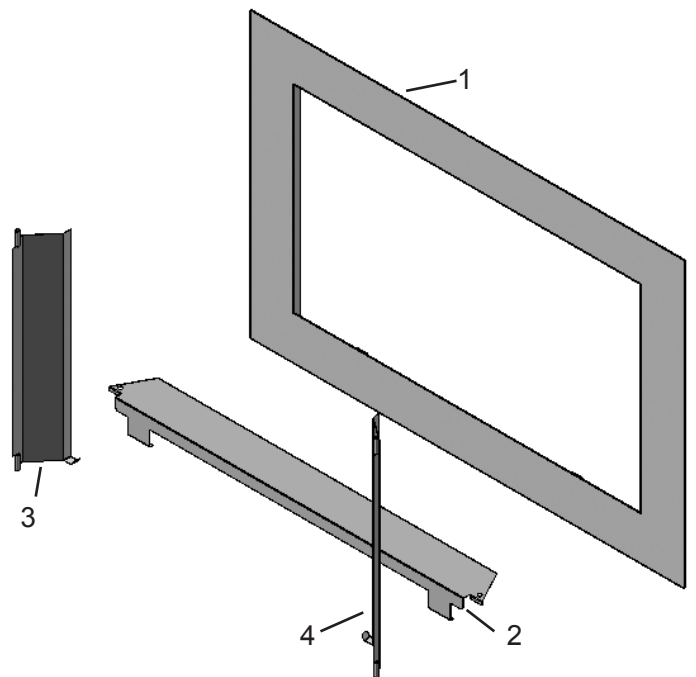
Slide the door up as much as possible and fit the lower hinge pin in the bottom hole.

6. Repeat with the other door.



The doors should be maintained closed by a magnet on each side of the window frame.

	Description	Part Numbers	
		1337MFP	1337MFB
1	Four-Sided Frame	4001671	4001671AZ
2	Plinth	4001777AZ	4001777AZ
3	LH Access Door	4001780AZ	4001780AZ
4	RH Access Door	4001775AZ	4001775AZ
	Screws	4000661	4000661



Because our policy is one of constant development and improvement, details may vary slightly from those given in this publication.

Designed and Manufactured by / for
Miles Industries Ltd.

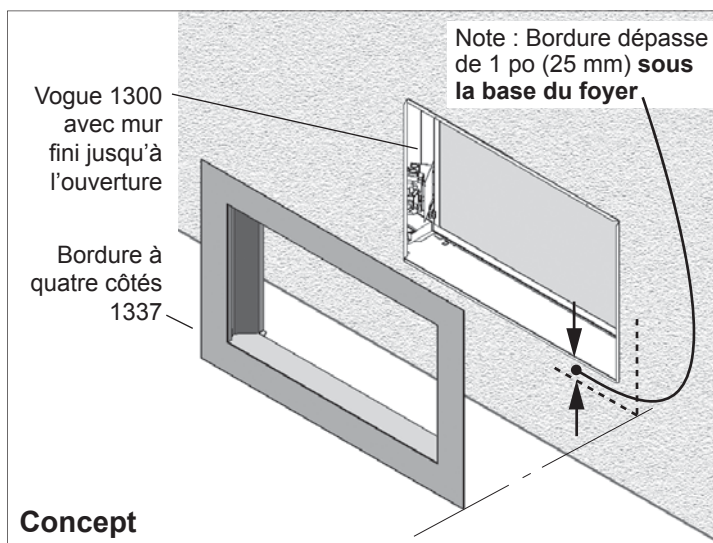
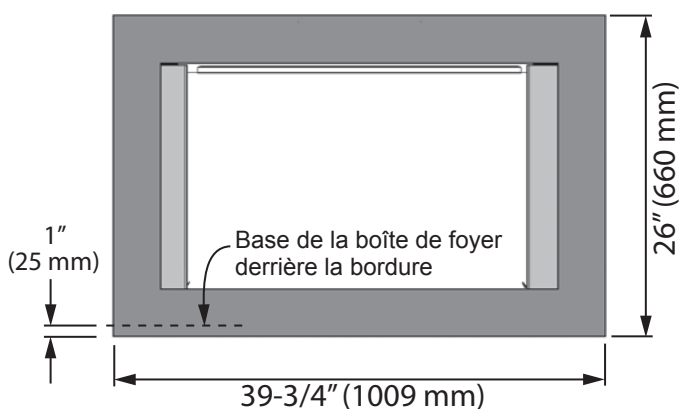
190 – 2255 Dollarton Highway, North Vancouver B.C, CANADA. V7H 3B1

Tel. 604-984-3496 Fax 604-984-0246

www.valorfireplaces.com

Bordure à quatre côtés 1337 pour le foyer Valor Vogue 1300 seulement

Directives d'installation



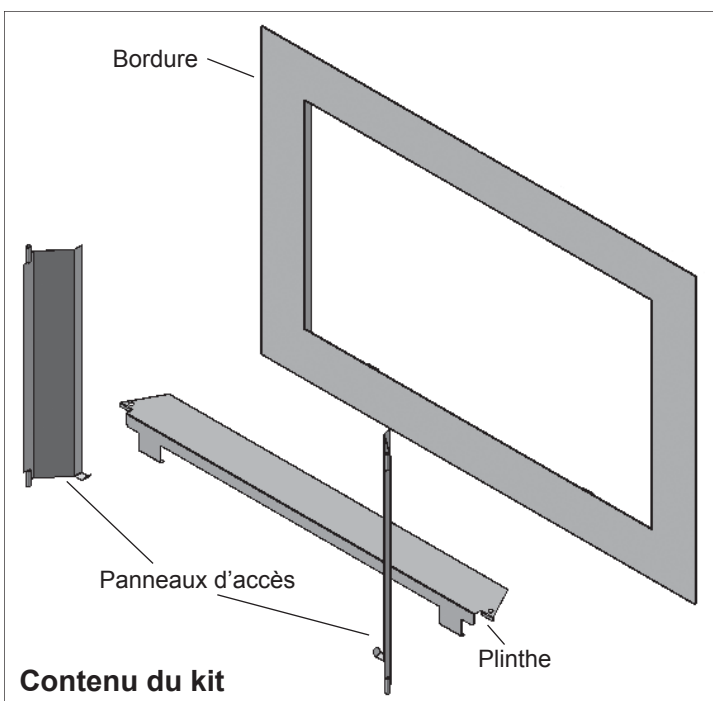
Concept

Renseignements importants

La Bordure à quatre côtés 1337 est conçue pour le foyer Vogue 1300 de Valor lorsqu'installé au mur ou avec un plancher protecteur.

Veillez noter que la bordure dépasse de 1 po (25 mm) le bas de la boîte de foyer. Pour cette raison, le foyer doit être encastré à au moins 1 po (25 mm) au-dessus du plancher incombustible ou 2 po (51 mm) au-dessus du plancher combustible.

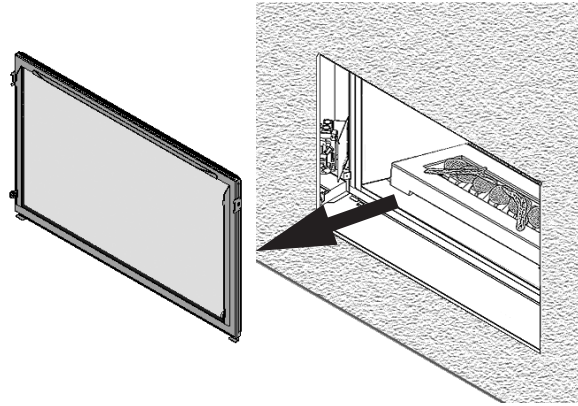
Consultez les exigences pour l'encastrement et le plancher protecteur dans le guide d'installation du foyer Vogue 1300.



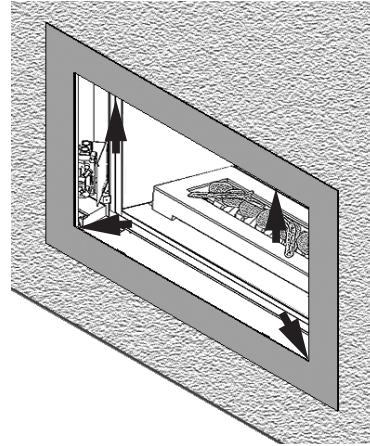
Contenu du kit

Installation

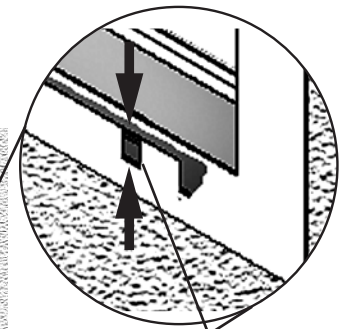
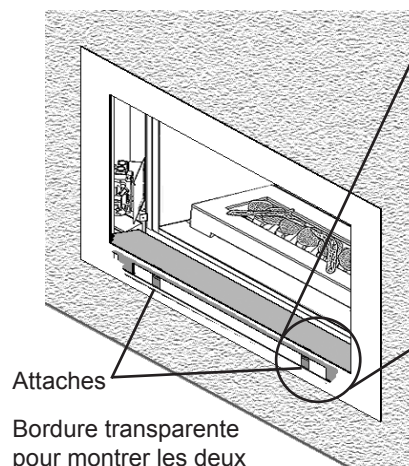
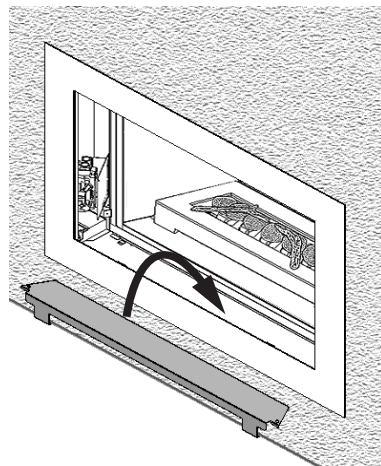
1. Enlevez la fenêtre en commençant par le haut—consultez le guide d'installation fourni avec le foyer.



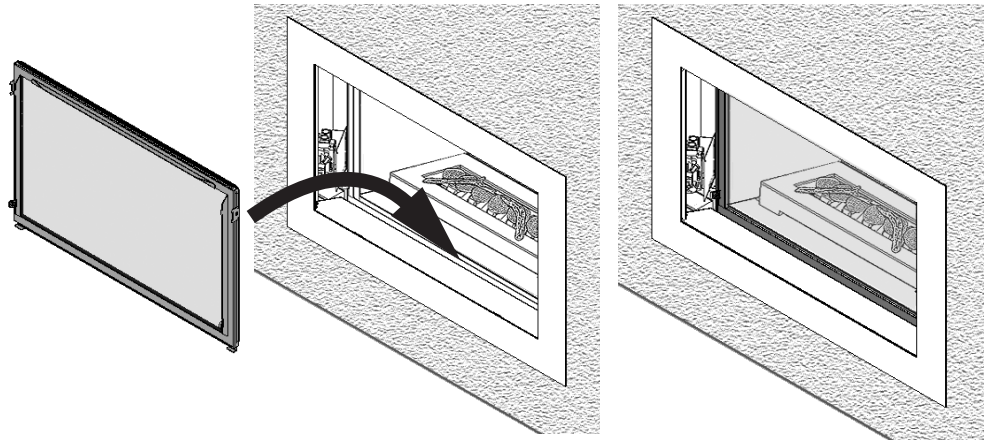
2. Installez la bordure à quatre côtés au foyer et fixez-la à l'aide de 4 vis fournies.



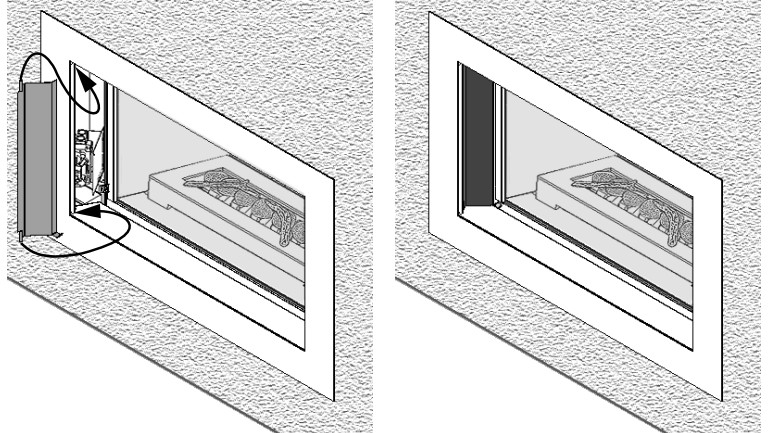
3. Insérez la plinthe entre la bordure et la caisse intérieure de la boîte de foyer; accrochez la plinthe aux attaches à l'arrière de la bordure. Utilisez un tournevis à lame pour ouvrir les attaches si elles sont trop serrées.



4. En faisant très attention pour ne pas égratigner la plinthe, réinstallez la fenêtre en insérant le bas d'abord.



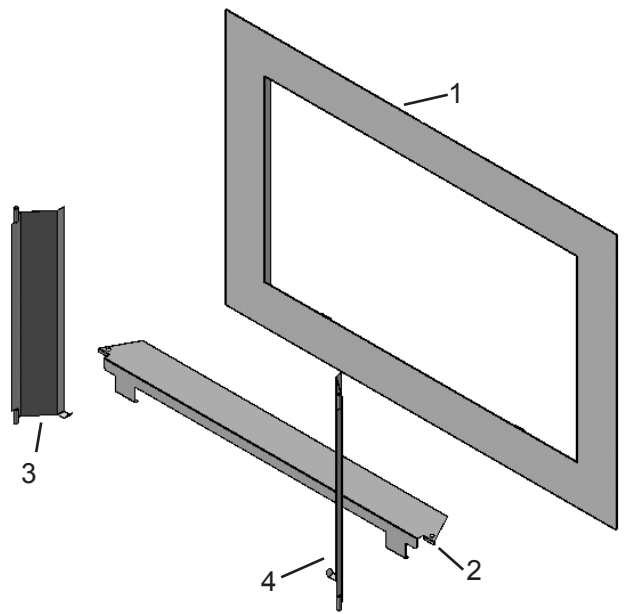
5. Il y a un panneau d'accès pour la gauche et un pour la droite. Ils peuvent être identifiés par la position de l'onglet—qui doit se trouver au bas. Insérez la cheville du haut du panneau dans le support de charnière du haut situé juste derrière le devant du foyer tel qu'indiqué. Glissez le panneau vers le haut et insérez la cheville du bas dans la perforation de la plinthe.



6. Répétez avec l'autre panneau.

Les panneaux sont tenus fermés par un aimant situé de chaque côté sur le cadre de la fenêtre.

	Description	N° de pièces	
		1337MFP	1337MFB
1	Bordure à 4 côtés	4001671	4001671AZ
2	Plinthe	4001777AZ	4001777AZ
3	Panneau d'accès gauche	4001780AZ	4001780AZ
4	Panneau d'accès droit	4001775AZ	4001775AZ
	Screws	4000661	4000661



Parce que nous favorisons une politique de développement continu, certains détails de la présente publication peuvent varier.

Conçue et fabriquée par / pour
Miles Industries Ltd.
 190 – 2255 Dollarton Highway, North Vancouver C.-B., CANADA. V7H 3B1
 Tél. 604-984-3496 Téléc. 604-984-0246
www.foyervalor.com