

781RSK Rock Set Installation Instructions

Use with **Valor 780 Models only**

INSTALLER: Leave this manual with the appliance.
CONSUMER: Retain this manual for future reference.

The 781RSK Rock Set is intended to be used with **Valor heaters models 780 only** to replace the existing log set.

Installation Planning

If the fireplace is already installed with logs:

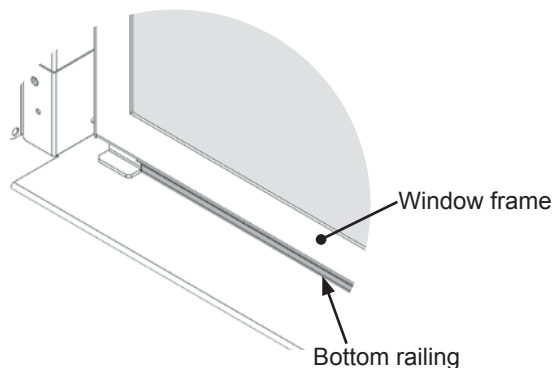
1. Check that you have all the components you need to convert.
2. Unhook the trim and side access panels from the appliance.
3. Remove the window.
4. Remove the logs, the grate and the front bricks. Discard them or recycle them.



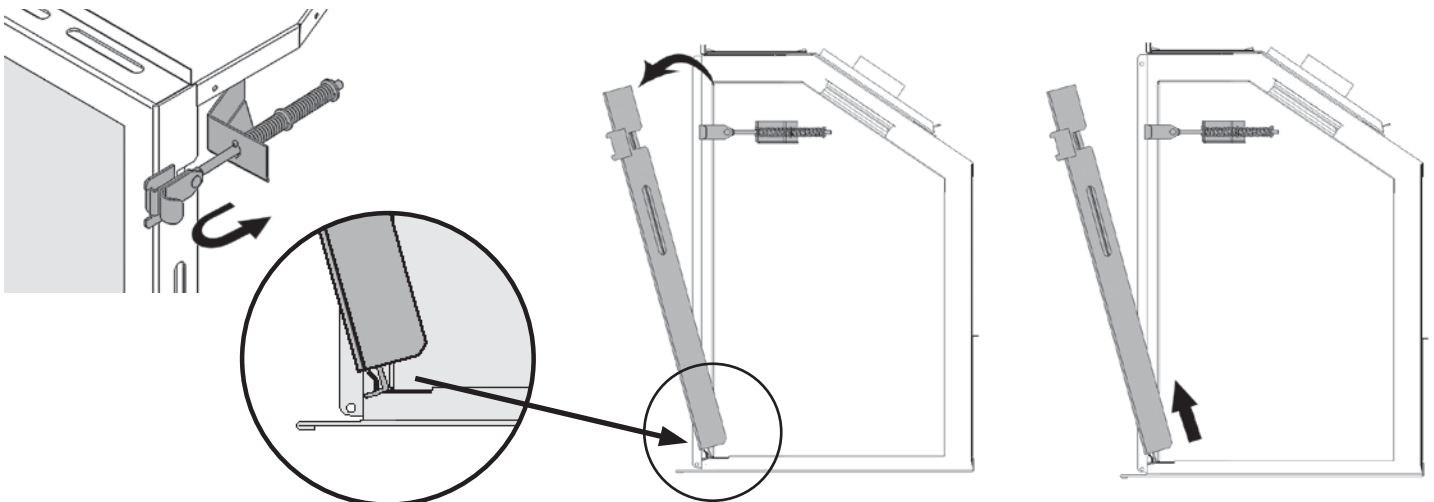
Window Removal

The window is held in place by a spring-loaded lever on each side.

1. To remove the window, locate the levers on each side of the window towards the top. Using your finger, pull the lever towards you and unhook it from the window frame bracket.
2. Gently pull the top of the window outward.
3. Lift the window out of its bottom railing and set it aside in a safe place to avoid damage.



Section Views

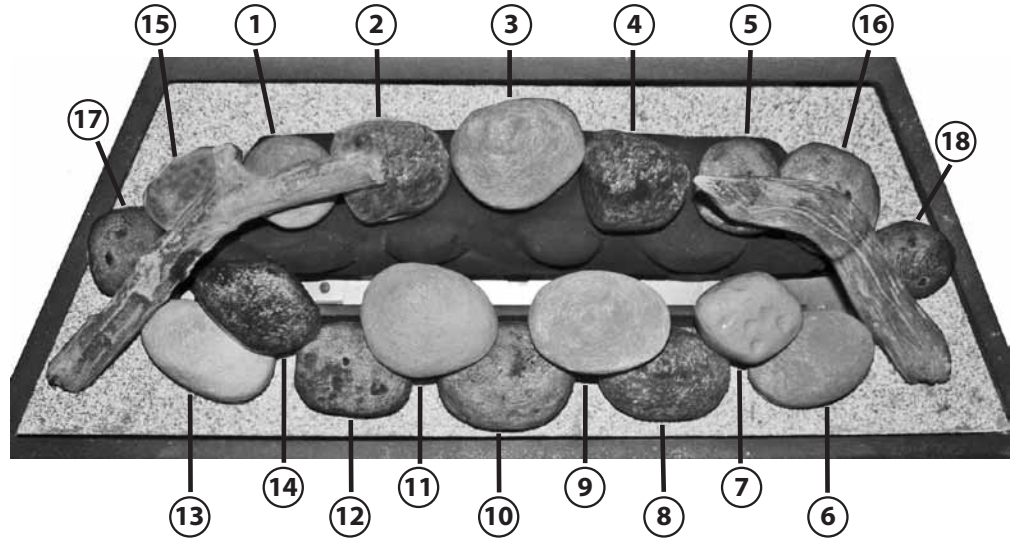


Ceramic Rocks Installation

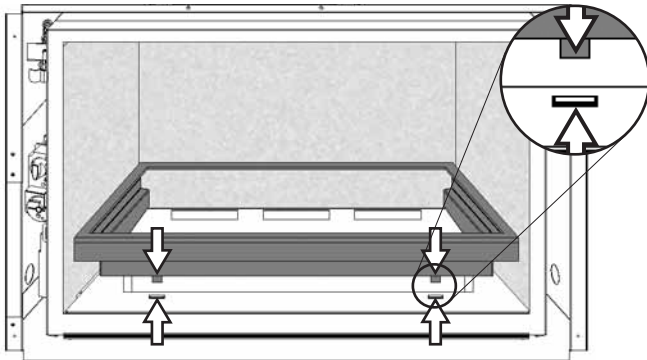
Unpack the ceramic rocks very carefully to avoid damaging them. Install the rocks as shown.

Please note that **the position of some of the rocks identified in the following instructions is critical to ensure proper performance of the appliance.**

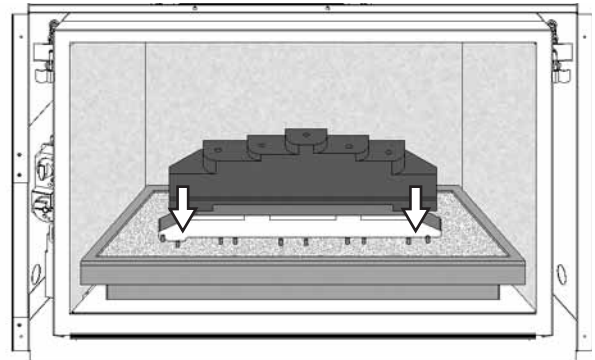
Note: The rocks 17 and 18, as well as the twigs may be installed or omitted at the customer's choice.



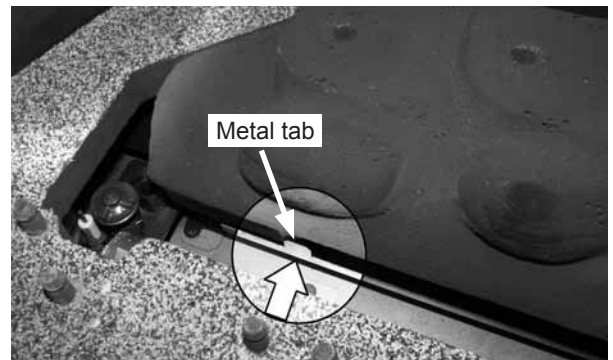
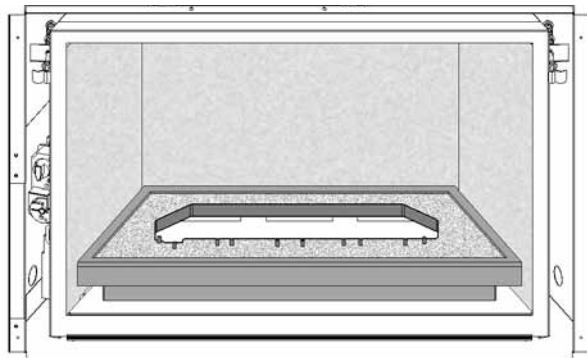
1. Install the platform frame into the firebox over top of the burner. The metal tabs at the bottom of the frame slide into the slots in front of the burner.



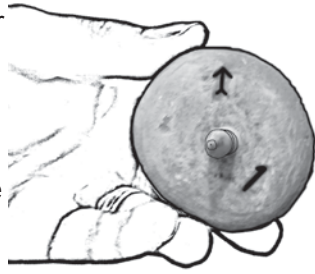
3. Insert the ceramic rock base in the platform behind the burner. Ensure that the base lies against the metal tabs behind the burner.



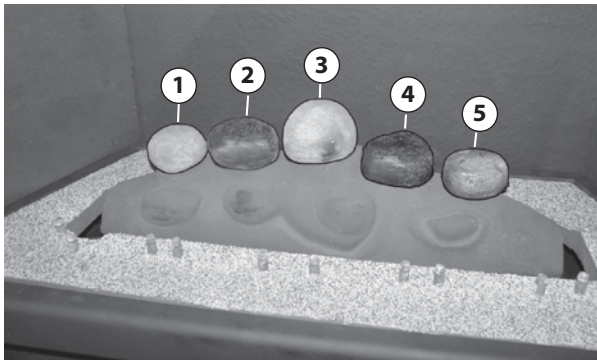
2. Insert the ceramic platform, textured side up, into the frame.



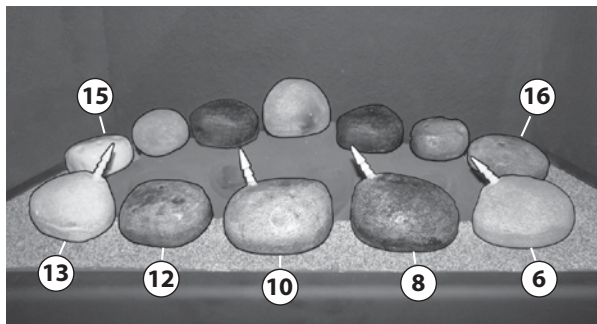
4. Each rock is embossed underneath with a number and an arrow indicating its position. **The arrow points to the front of the fireplace when the rock is installed.** See the image at the beginning of this section to help you identify and position the rocks.



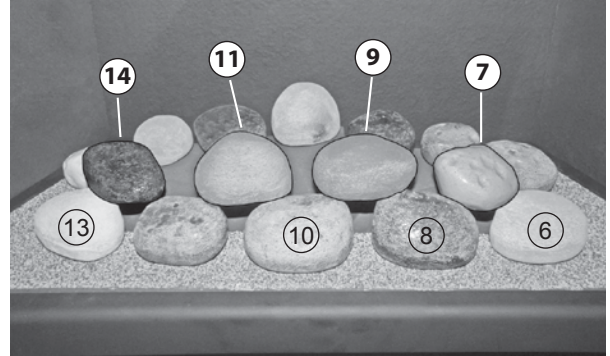
5. Identify rocks number 1, 2, 3, 4 and 5. These rocks have pegs that fit in the holes on top of the rock base. Install these rocks positioning them so the arrow embossed underneath points to the front of the fireplace.



6. Identify rocks number 15 and 16 and place them on the rock base, on each side of the back row.
7. Identify rocks 6, 8, 10, 12 and 13. These rocks have two holes that fit on the pegs of the ceramic platform. Install these rocks positioning them so the arrow embossed underneath points to the front of the fireplace.



8. Identify the rocks 7, 9, 11 and 14. These rocks have one hole underneath and fit on the peg of the rocks 6, 8, 10 and 13 respectively. Install these rocks positioning them so that the arrow embossed underneath points to the front of the fireplace.



Rock combinations:

7 on top of 6

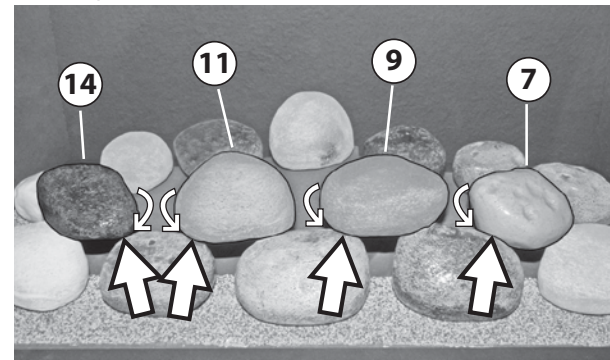
9 on top of 8

11 on top of 10

14 on top of 13

The rock 12 remains on its own.

9. Slightly rotate rocks 7 and 11 forward so they rest on the rocks to their left. Slightly rotate rock 14 forward so it rests on the rock to its right.



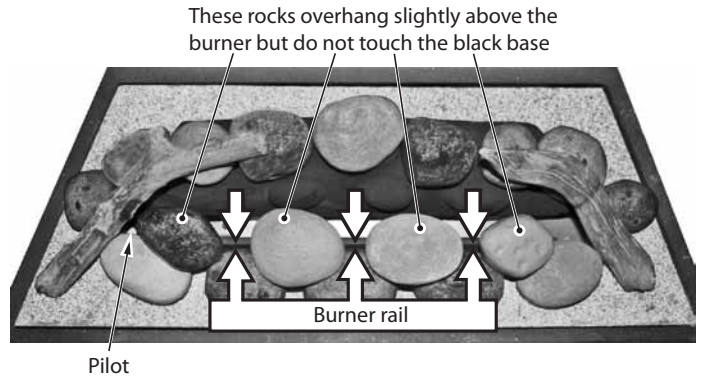
10. **Optional:** Install the rocks 17 and 18 on the platform. They can be placed on each side of the rock pile as suggested or elsewhere on the platform.



11. **Optional:** Lay the twigs on the rocks. They can be placed as suggested below or elsewhere on the rocks as long as they do not block the pilot flame or the burner flame.

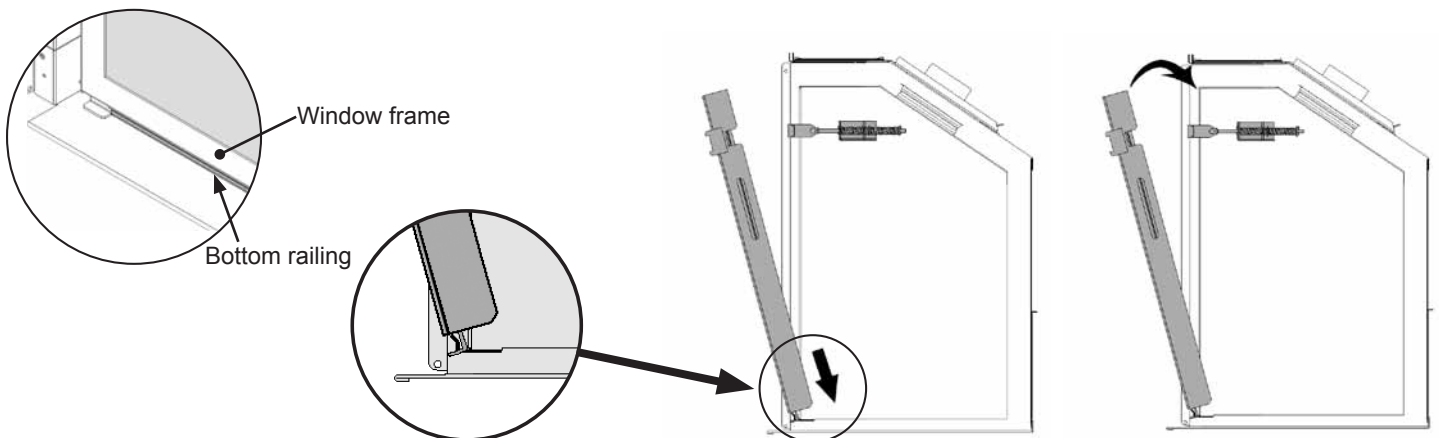
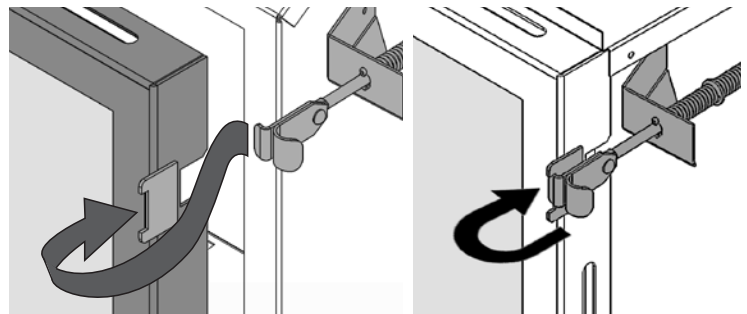


IMPORTANT: The rocks of the top row (14, 11, 9 and 7) overhang slightly over the burner.



Window Refitting

1. To refit the window, place it in its bottom railing and rotate its top against the firebox.
2. While you hold it, pull the side levers back into the window brackets on each side.
3. Pull out the top of the window and release it to ensure the springs return it.
4. Apply light hand pressure against the window frame sides to bed-in the window seal.



Checks

A periodic check of the pilot and burner flames should be made. Check after the fire has been on for at least 30 minutes. The pilot flame must cover the tip of the thermocouple probe. The main burner flame pattern will vary from appliance to appliance depending on the type of installation and climatic conditions.

The appliance area must always be kept clear and free from combustible materials, gasoline and other flammable vapors and liquids.

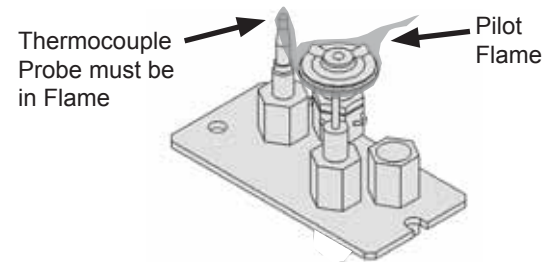
Inspect the vent terminal outdoors regularly to make sure that snow, trees, bushes, leaves, or other objects do not obstruct it.

Examine the vent system and terminal regularly. We recommend annually.



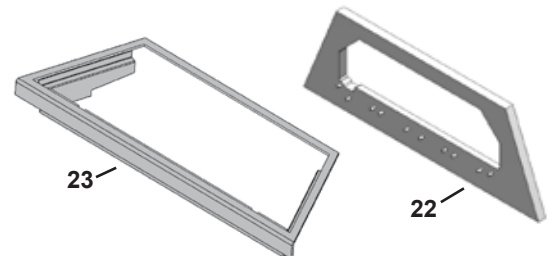
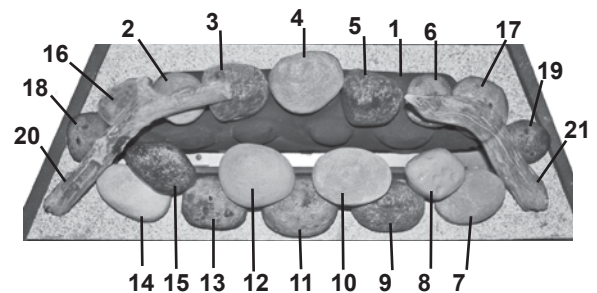
Correct Flame Picture

Pilot Flame can be seen between twig and rocks



Spare Parts

	Description	Part Number		Description	Part Number
1	Centre piece	4002629	14	Rock no. 13	4002656
2	Rock no. 1	4002644	15	Rock no. 14	4002657
3	Rock no. 2	4002645	16	Rock no. 15	4002658
4	Rock no. 3	4002646	17	Rock no. 16	4002659
5	Rock no. 4	4002647	18	Rock no. 17	4002660
6	Rock no. 5	4002648	19	Rock no. 18	40026461
7	Rock no. 6	4002649	20	LH Twig	4001827
8	Rock no. 7	4002650	21	RH Twig	4001828
9	Rock no. 8	4002651	22	Ceramic platform—sand	4002439
10	Rock no. 9	4002652	23	Platform support assembly	4002663
11	Rock no. 10	4002653			
12	Rock no. 11	4002654			
13	Rock no. 12	4002655			



Because our policy is one of constant development and improvement, details may vary slightly from those given in this publication.

Designed and Manufactured by / for

Miles Industries Ltd.

190 – 2255 Dollarton Highway, North Vancouver, B.C., CANADA V7H 3B1

Tel. 604-984-3496 Fax 604-984-0246

www.valorfireplaces.com

Ensemble de pierres 781RSK

Directives d'installation

Pour modèles Valor 780 seulement

INSTALLATEUR : Laissez cette notice avec l'appareil.
CONSOMMATEUR : Conservez cette notice pour consultation ultérieure.

L'Ensemble de pierres 781RSK est conçu pour installation dans un foyer **Valor 780 seulement** pour remplacer l'ensemble de bûches.

Planification de l'installation

Lorsque le foyer est déjà installé avec les bûches :

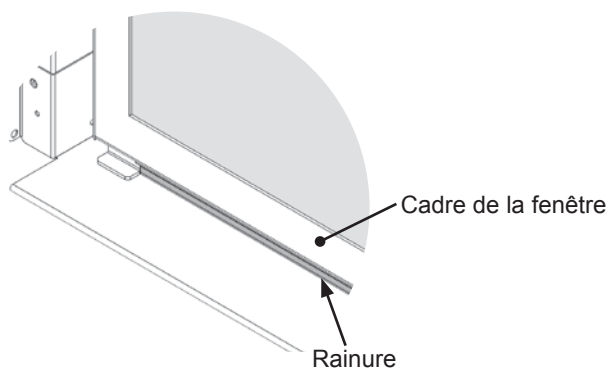
1. Vérifiez que vous avez tous les articles nécessaires à cette conversion.
2. Débranchez de l'appareil la bordure et les panneaux d'accès.
3. Enlevez la fenêtre.
4. Enlevez les bûches, le porte-bûches et les briques avant. Conservez pour utilisation future, jetez ou recyclez.



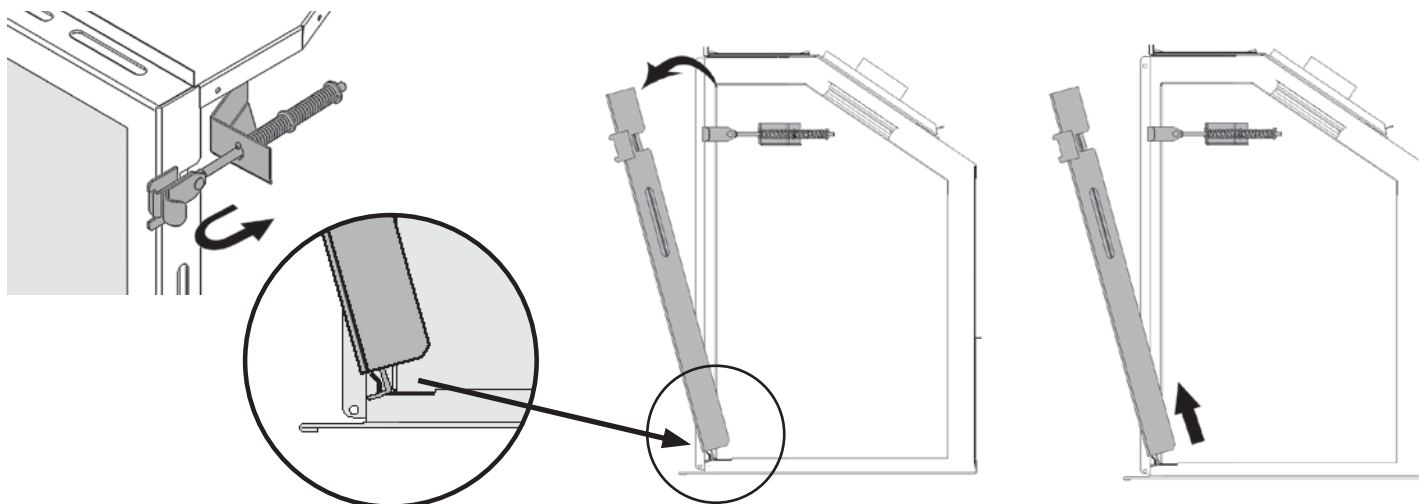
Enlèvement de la fenêtre

La fenêtre est retenue de chaque côté par un mécanisme à ressort et levier.

1. Pour enlever la fenêtre, repérez les leviers de chaque côté de la fenêtre vers le haut. Tirez sur les leviers vers vous et décrochez-les du cadre de la fenêtre.
2. Tirez le haut de la fenêtre vers vous.
3. Soulevez-la hors de la rainure du bas et mettez-la de côté dans un endroit sûr.



Coupes transversales

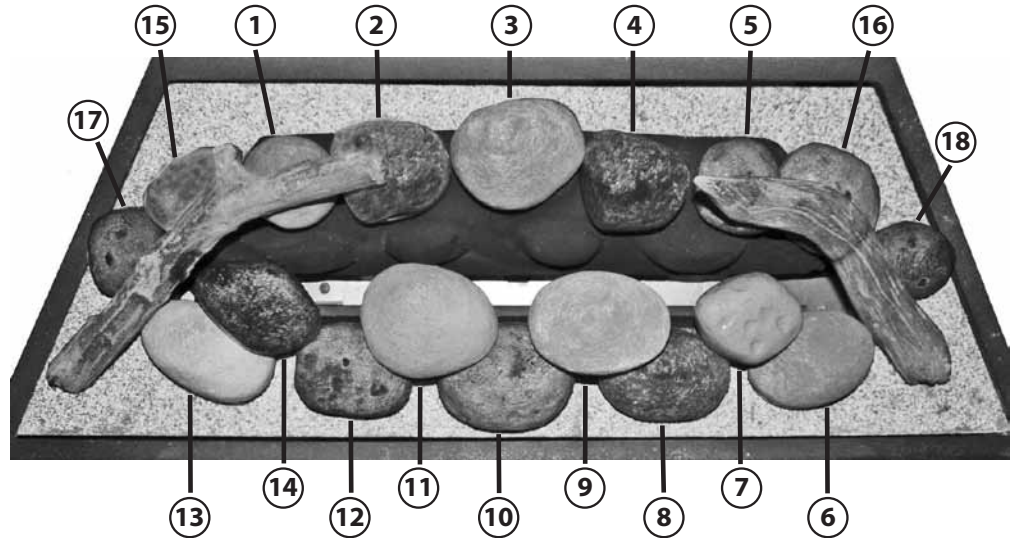


Installation des pierres de céramique

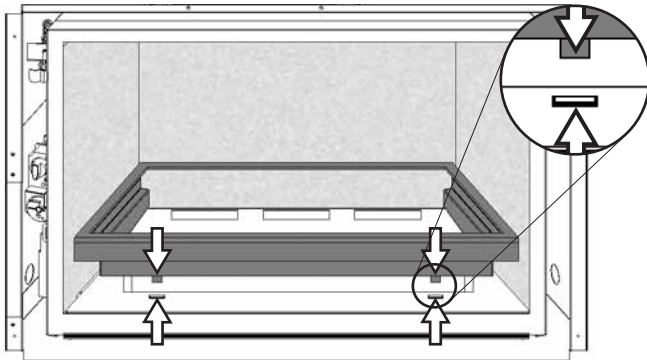
Déballez les pierres de céramique avec précautions car elles sont fabriquées d'un matériau fragile. Installez les pierres selon les directives suivantes.

Veillez noter que la position de certaines pierres identifiées dans les directives suivantes est essentielle au bon rendement de l'appareil et à l'aspect des flammes.

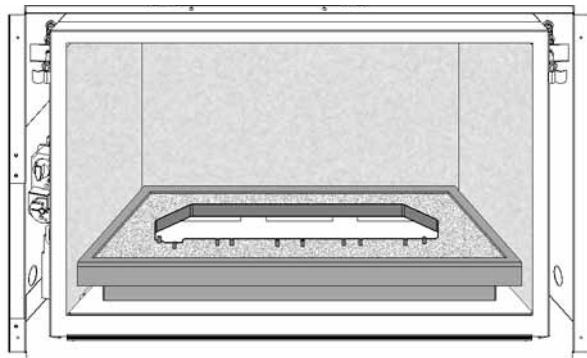
Notez que les pierres 17 et 18, de même que les morceaux de simili-bois peuvent être installés ou non, au choix du consommateur.



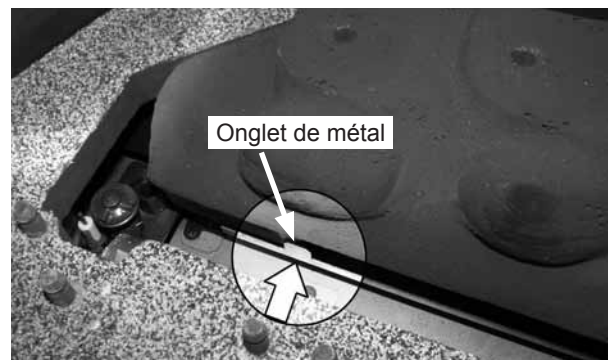
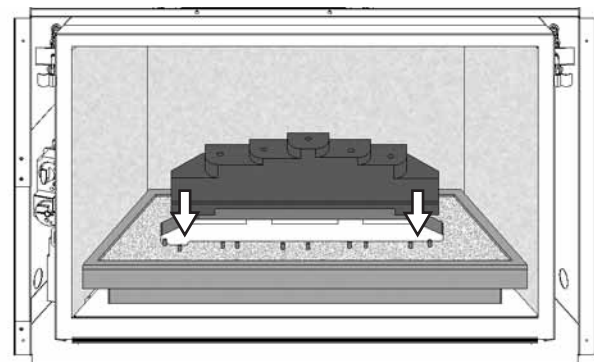
1. Installez le cadre de la plateforme dans la boîte de foyer par-dessus le brûleur. Insérez les onglets de métal du devant du cadre dans les fentes devant le brûleur.



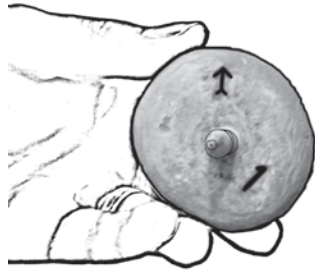
2. Insérez la plateforme de céramique dans le cadre, côté texture en haut.



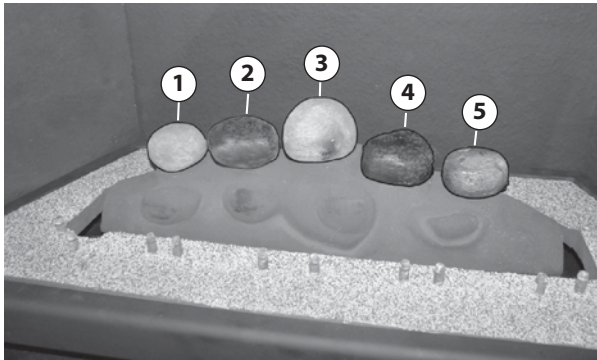
3. Insérez la base de céramique pour les pierres à l'intérieur de la plateforme derrière le brûleur. Assurez-vous que la base repose tout contre les onglets de métal derrière le brûleur.



4. Sous chaque pierre se trouve un numéro et une flèche indiquant sa position. **La flèche pointe vers l'avant du foyer lorsque la pierre est installée.** Consultez l'image au début de cette section afin d'identifier la position des pierres.

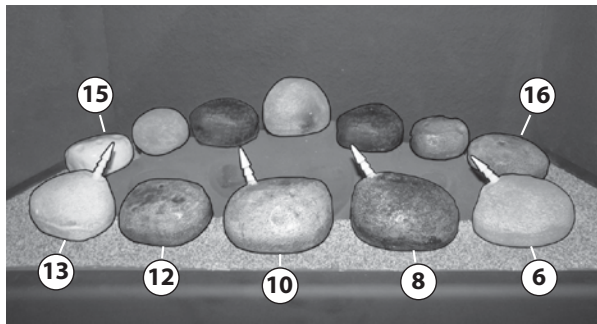


5. Identifiez les pierres numéro 1, 2, 3, 4 et 5. Chaque pierre est équipée d'une cheville servant à la fixer à la base de céramique. Installez les pierres en les plaçant de façon à ce que la flèche d'en dessous pointe vers l'avant du foyer.

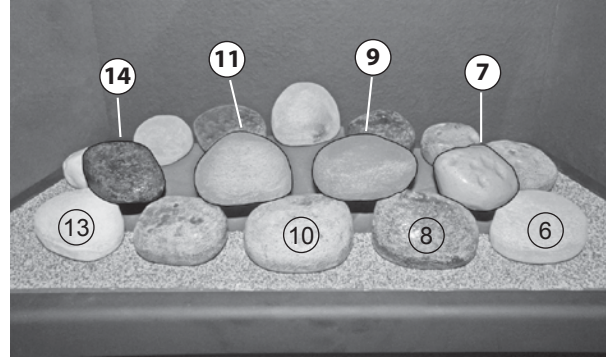


6. Identifiez les pierres numéro 15 et 16 et placez-les sur la base de céramique de chaque côté des pierres 1 à 5.

7. Identifiez les pierres numéro 6, 8, 10, 12 et 13. Chaque pierre possède deux trous en dessous servant à la fixer aux chevilles du devant de la plateforme. Installez ces pierres en les plaçant de façon à ce que la flèche d'en dessous pointe vers l'avant du foyer.



8. Identifiez les pierres numéro 7, 9, 11 et 14. Chaque pierre possède un trou en dessous servant à la fixer aux chevilles des pierres 6, 8, 10 et 13 respectivement. Installez ces pierres en les plaçant de façon à ce que la flèche d'en dessous pointe



vers l'avant du foyer.

Combinaison de pierres :

7 sur la 6

9 sur la 8

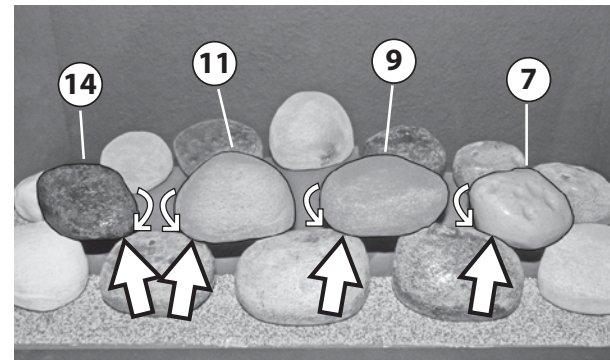
11 sur la 10

14 sur la 13

La pierre 12 n'a pas de pierre attachée.

9. Pivotez légèrement les pierres 7 et 11 vers l'avant de façon à ce qu'elles reposent sur les pierres à leur gauche.

Pivotez légèrement la pierre 14 vers l'avant de façon à ce qu'elle repose sur la pierre à sa droite.



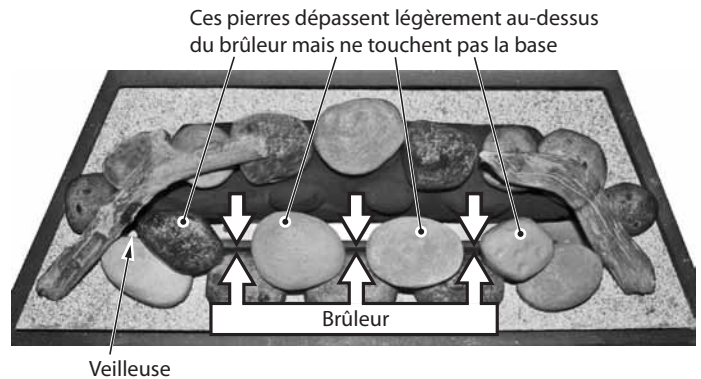
10. **Facultatif** : Installez les pierres 17 et 18 sur la plateforme. Elles peuvent être placées de chaque côté tel qu'indiqué ou ailleurs sur la plateforme.



11. **Facultatif** : Déposez les morceaux de simili-bois sur les pierres. Ils peuvent être placés tel qu'indiqué ou ailleurs sur les pierres **en autant qu'ils ne bloquent pas la flamme de la veilleuse ou du brûleur.**

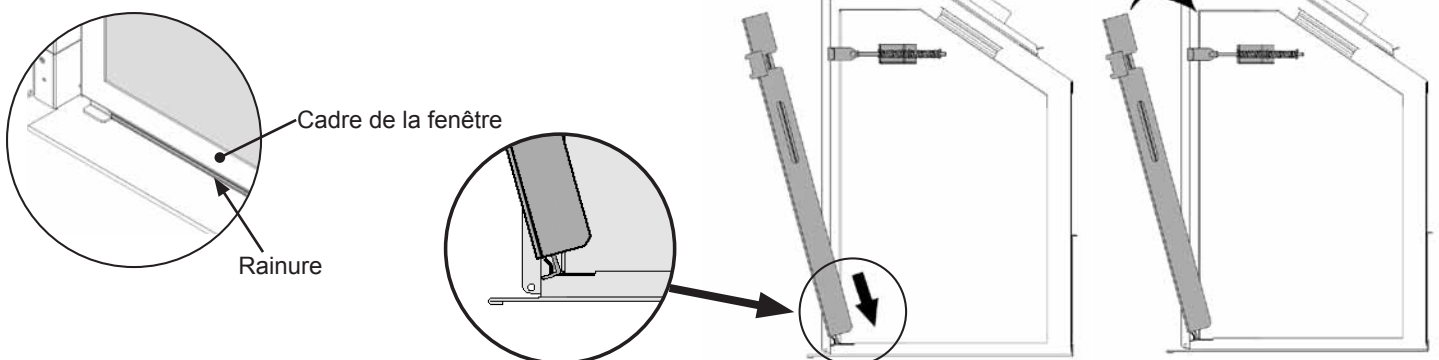
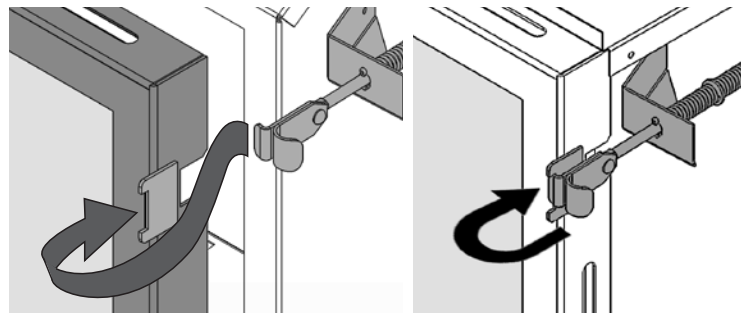


IMPORTANT : Les pierres de la rangée du dessus (14, 11, 9 et 7) dépassent **légèrement** au-dessus du brûleur.



Réinstallation de la fenêtre

1. Pour réinstaller la fenêtre, placez-la sur la rainure du bas et poussez-la contre la boîte de foyer.
2. En tenant la fenêtre d'une main, accrochez en les tirant les leviers à ressort au cadre de la fenêtre de chaque côté dans les encoches à cet effet tel qu'indiqué à droite.
3. Tirez sur le dessus de la fenêtre et relâchez-le afin de vous assurer que le mécanisme à ressort fonctionne bien.
4. Appuyez sur tout le pourtour de la fenêtre afin de bien la sceller à la boîte de foyer.



Vérifications

Une vérification de la veilleuse et des flammes du brûleur devrait être faite. Faites la vérification après que l'appareil ait été en fonction pour au moins 30 minutes. La flamme de la veilleuse doit couvrir la pointe de la sonde du thermocouple. Le style de flammes du brûleur principal variera d'appareil en appareil selon le type d'installation et les conditions climatiques.

En tout temps, évitez de laisser, dans l'entourage de l'appareil, des matériaux combustibles, de l'essence, d'autres gaz ou liquides inflammables.

Inspectez la sortie d'évacuation à l'extérieur de façon régulière afin de vous assurez qu'elle n'est pas obstruée par de la terre, de la neige, des insectes, des feuilles, des buissons ou des arbres.

Examinez tout le système d'évacuation régulièrement. Une inspection annuelle est recommandée.



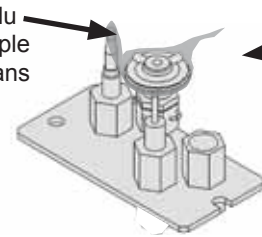
Apparence correcte des flammes

La flamme de la veilleuse peut être aperçue entre le morceau de simili-bois et les pierres



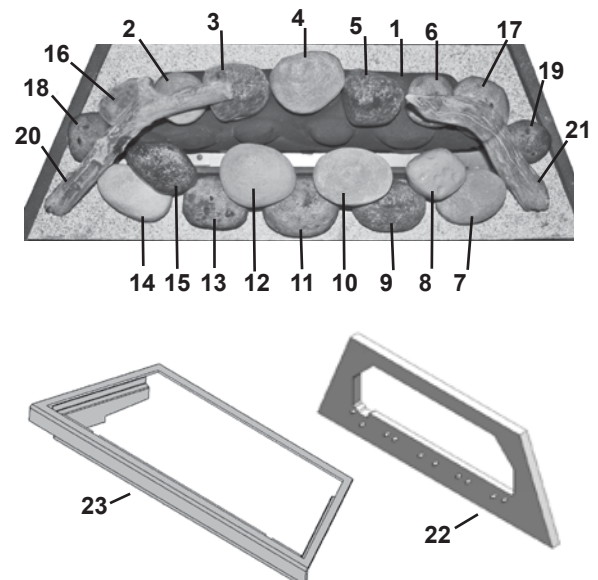
La sonde du thermocouple doit être dans la flamme

Flamme de la veilleuse



Pièces

	Description	Part Number		Description	Part Number
1	Base	4002629	14	Pierre n° 13	4002656
2	Pierre n° 1	4002644	15	Pierre n° 14	4002657
3	Pierre n° 2	4002645	16	Pierre n° 15	4002658
4	Pierre n° 3	4002646	17	Pierre n° 16	4002659
5	Pierre n° 4	4002647	18	Pierre n° 17	4002660
6	Pierre n° 5	4002648	19	Pierre n° 18	40026461
7	Pierre n° 6	4002649	20	Morceau de bois gauche	4001827
8	Pierre n° 7	4002650	21	Morceau de bois droit	4001828
9	Pierre n° 8	4002651	22	Plateforme en céramique	4002439
10	Pierre n° 9	4002652	23	Cadre de plateforme	4002663
11	Pierre n° 10	4002653			
12	Pierre n° 11	4002654			
13	Pierre n° 12	4002655			



Parce que nous favorisons une politique de développement continu, certains détails de la présente publication peuvent varier.

Conçue et fabriquée par / pour

Miles Industries Ltd.

190 – 2255 Dollarton Highway, North Vancouver, BC, CANADA V7H 3B1

Tél. 604-984-3496 Téléc. 604-984-0246

www.foyervalor.com